

Dell™ OptiPlex™ 960 Servicehandbok



[Minitorndator](#)



[Bordsdator](#)



[Liten dator \(small form factor\)](#)

[Tillbaka till innehållssidan](#)

Batteri

Dell™ Optiplex™ 960 minitorndator/bordsdator/liten dator (small form factor) Servicehandbok

• [Sätta tillbaka batteriet](#)

Sätta tillbaka batteriet

⚠ VARNING! Innan du utför någon av åtgärderna i det här avsnittet ska du läsa igenom och följa säkerhetsinstruktionerna som medföljde datorn. Mer information om säkert handhavande finns på Regulatory Compliance Homepage på www.dell.com/regulatory_compliance.

⚡ **ANMÄRKNING:** För att förhindra skador på grund av statisk elektricitet inuti datorn bör du jorda dig på något sätt innan du rör vid datorns elektroniska komponenter. Du jordar dig enklast genom att vidröra en omålad metallyta på datorns chassi.

Ett knappcells batteri bibehåller information om datorkonfiguration, datum och tid. Batteriet kan räcka flera år.

Du kan behöva byta ut batteriet om felaktig tid eller felaktigt datum visas under starten tillsammans med ett meddelande som lyder ungefär så här:

Time-of-day not set - please run SETUP program (tiden är inte angiven, kör systeminställningsprogrammet)

eller

Invalid configuration information - please run SETUP program (ogiltig konfigurationsinformation, kör systeminställningsprogrammet)

eller

Strike the F1 key to continue, F2 to run the setup utility (tryck på F1 för att fortsätta, F2 för att köra systeminställningsprogrammet)

För att kontrollera om du behöver byta batteri anger du tid och datum i systeminställningsprogrammet igen och avslutar programmet för att spara informationen. Stäng av datorn och koppla bort den från vägguttaget under några timmar. Anslut den sedan igen, starta den och starta systeminställningsprogrammet (se *Dell™-teknikhandbok*). Om datum och tid fortfarande inte är korrekta byter du ut batteriet.

Du kan använda datorn utan batteri, men tänk då på att konfigurationsinformationen raderas om datorn stängs av eller kopplas bort från vägguttaget. I så fall måste du starta systeminställningsprogrammet (se *Dell™-teknikhandbok*) och återställa konfigurationsalternativen.

⚠ VARNING! Ett nytt batteri kan explodera om det installeras felaktigt. Byt endast ut batteriet mot ett av samma eller motsvarande typ som rekommenderas av tillverkaren. Kassera förbrukade batterier i enlighet med tillverkarens anvisningar.

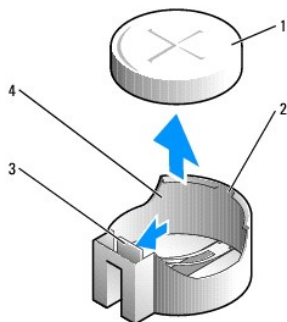
Så här tar du bort batteriet:

1. Om du inte redan har gjort det gör du nu en kopia på konfigurationsinformationen, som finns i systeminställningarna.
2. Utför proceduren [Innan du arbetar inuti datorn](#).
3. Ta bort datorkåpan.
4. Leta upp batterisockeln.

⚡ **ANMÄRKNING:** Var försiktig så att du inte vidrör moderkortet om du försöker att bända upp batteriet med hjälp av ett trubbigt föremål. Se till att föremålet verkligen sitter mellan batteriet och sockeln innan du försöker bända bort batteriet. Annars kan moderkortet skadas genom att sockeln bryts av eller kretsarna på moderkortet kortsluts.

⚡ **ANMÄRKNING:** Undvik att skada batterikontakten genom att hålla fast kontakten ordentligt när du tar bort batteriet.

5. Ta ut systembatteriet.
 - a. Stöd batterikontakten genom att trycka kontaktens pluspol nedåt.
 - b. Medan du håller i batterikontakten trycker du på batteriet bort från den positiva sidan av kontakten och försöker bända upp batteriet ur kontakten på den negativa sidan av kontakten.



1	systembatteri	2	positiv sida av batterikontakt
3	batterisockelsflik	4	batterisockel

6. Sätt i det nya systembatteriet.
 - a. Stöd batterikontakten genom att trycka kontaktens pluspol nedåt.
 - b. Håll batteriet med "+" uppåt och för in det under hållarna vid kontaktens pluspol.
 - c. Tryck batteriet rakt ned i kontakten tills det kläms på plats.
7. Utför proceduren [När du har arbetat inuti datorn](#).
8. Starta systeminställningsprogrammet (se *Dell™-teknikhandbok*) och återställ inställningarna som du noterade i [steg 1](#).
9. Kassera det gamla batteriet på korrekt sätt enligt säkerhetsinstruktionerna som följde med datorn.

[Tillbaka till innehållssidan](#)

[Tillbaka till innehållssidan](#)

Kontakta Dell

Dell™ Optiplex™ 960 minitorndator/bordsdator/liten dator (small form factor) Servicehandbok

Om du vill kontakta Dell för försäljning, teknisk support eller kundtjänstfrågor:

1. Besök support.dell.com.
2. Välj land eller region i den nedrullningsbara menyn **Choose A Country/Region** (välj land/region) längst ner på sidan.
3. Klicka på **Contact us** (kontakta oss) till vänster på sidan.
4. Välj lämplig tjänst eller supportlänk utifrån dina behov.
5. Välj den metod att kontakta Dell som är bekväm för dig.

[Tillbaka till innehållssidan](#)

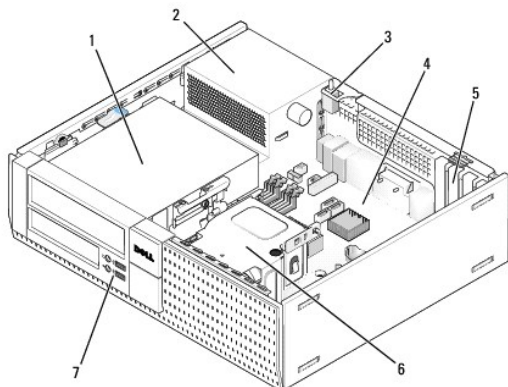
[Tillbaka till innehållssidan](#)

Bordsdator

Dell™ Optiplex™ 960 minitorndator/bordsdator/liten dator (small form factor) Servicehandbok

● [Inuti datorn](#)

Inuti datorn



1	enhetsfack (mediakortläsare, diskettenhet, optisk enhet, hårddisk(ar))	2	nätaggregat
3	chassiintrångsbrytare	4	moderkort
5	kortplatser	6	kyflänsenhet
7	I/O-montering för frontpanel		

[Tillbaka till innehållssidan](#)

Dell™ OptiPlex™ Servicehandbok




Bordsdator



[Att arbeta inuti datorn](#)
[Inuti datorn](#)
[Komponenter på moderkortet](#)
[Kåpa](#)
[Chassiintrångsbrytare](#)
[Kort](#)
[Enheter](#)
[Processor](#)

[I/O-montering](#)
[Nätaggregat](#)
[Högtalare](#)
[Batteri](#)
[Moderkort](#)
[Minne](#)
[Felsökningstips](#)
[Kontakta Dell](#)

Noteringar, anmärkningar och varningar

-  **OBS!** Kommentarer av den här typen innehåller viktig information som hjälper dig att få ut mesta möjliga av datorn.
-  **ANMÄRKNING:** Här visas information om potentiell skada på maskinvaran eller dataförlust, samt hur du undviker detta.
-  **VARNING!** En varning signalerar risk för skada på egendom eller person, eller livsfara.

Om du har köpt en Dell™ n Series-dator gäller inte den information i detta dokument som rör Microsoft® Windows®.

Informationen i det här dokumentet kan komma att ändras.
© 2008 Dell Inc. Med ensamrätt.

Återgivning i någon form utan skriftligt tillstånd från Dell Inc. är strängt förbjuden.

Varumärken som återfinns i denna text: *Dell*, *DELL*-logotypen, *OptiPlex*, *Dell OpenManage* och *YOURS IS HERE*-logotypen är varumärken som tillhör Dell Inc.; *Intel*, *Pentium* och *Celeron* är registrerade varumärken som tillhör Intel Corporation i USA och andra länder; *Microsoft*, *Windows*, *Windows Server*, *MS-DOS* och *Windows Vista* är antingen varumärken eller registrerade varumärken som tillhör Microsoft Corporation i USA och/eller andra länder.

Övriga varumärken kan användas i dokumentet som hänvisning till antingen de enheter som gör anspråk på varumärkena eller deras produkter. Dell Inc. frånsäger sig allt ägarintresse av andra varumärken än sina egna.

Modell DCNE

September 2009 Rev. A02

[Tillbaka till innehållssidan](#)

[Tillbaka till innehållssidan](#)

Dell™ OptiPlex™ 960 minitorndator/bordsdator/liten dator (small form factor) Servicehandbok

• [Kort](#)

Kort

⚠ VARNING! Innan du utför någon av åtgärderna i det här avsnittet ska du läsa igenom och följa säkerhetsinstruktionerna som medföljde datorn. Mer information om säkert handhavande finns på Regulatory Compliance Homepage på www.dell.com/regulatory_compliance.

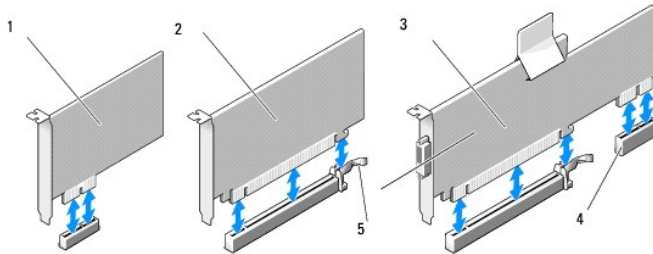
⚡ ANMÄRKNING: För att förhindra skador på grund av statisk elektricitet inuti datorn bör du jorda dig på något sätt innan du rör vid datorns elektroniska komponenter. Du jordar dig enklast genom att vidröra en omålad metallyta på datorns chassi.

🚫 OBS! Tomma kortplatsöppningar måste täckas av en täckbricka i enlighet med datorns FCC-efterlevnad. Täckbrickan förhindrar att främmande objekt tränger in i datorn och hjälper luftflödet för kylningen.

Dell™-datorn har följande kontakter för PCI- och PCI Express-kort (PCIe).

- 1 En kortplats för PCIe x16-kort med låg profil
- 1 Två kontakter för PCI-kort med låg profil
- 1 En kortplats för PCIe x1-kort med låg profil
- 1 En kontakt för ett internt trådlöst kort

PCI- och PCIe-kort

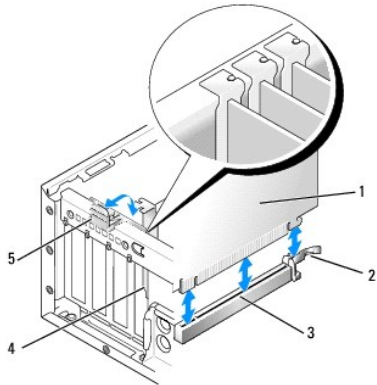


1	PCIe x1-kort	2	PCIe x16-kort
3	PCIe x16-förlängningsgränssnitt	4	PCIe x1-kort
5	frigöringspak, låsflik		

Installera ett PCI-kort


Om du byter ut ett PCI-kort tar du bort den aktuella drivrutinen för kortet från operativsystemet. Information finns i dokumentationen som medföljde kortet.

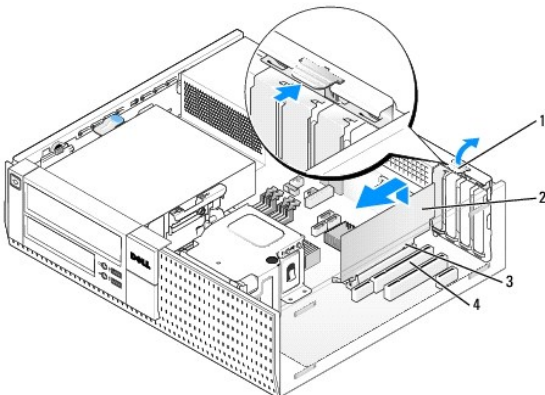
1. Utför proceduren [Innan du arbetar inuti datorn](#).
2. Tryck försiktigt på korthållarspärrens frigöringsflik hela vägen upp.




1	kort	2	frigöringsspak, låsflik
3	moderkortsanslutning	4	kortinsats
5	korthållarspärr		

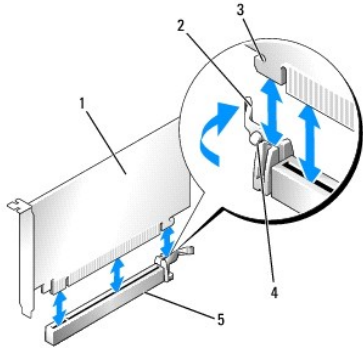
3. Om du installerar ett kort i en tom kortkontakt på moderkortet tar du bort täckbrickan för att skapa en kortplatsöppning på datorns baksida. Fortsätt sedan med [steg 5](#).
4. Om du ersätter ett befintligt kort i datorn tar du bort det befintliga kortet (se [Ta bort ett PCI-kort](#)).
5. Förbered kortet för installation.

 **OBS!** I dokumentationen som medföljde kortet finns information om hur man konfigurerar kortet, gör interna kopplingar eller anpassar det för datorn.



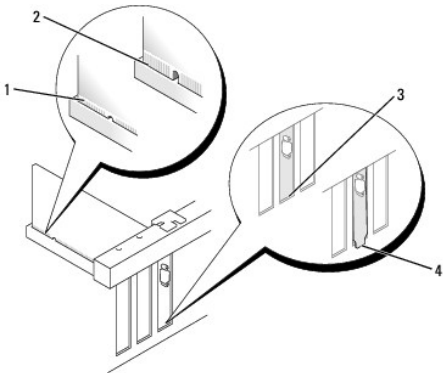
1	frigöringsflik på korthållarspärr	2	kort
3	kortkontakt	4	kortkontakt

 **VARNING!** Vissa nätverkskort startar automatiskt datorn när de ansluts till ett nätverk. Undvik elstötar genom att alltid koppla bort datorn från eluttaget innan du installerar ett kort.



1	PCIe x16-kort	2	frigöringsspak
3	låsringa (inte alla kort)	4	låsflik
5	PCIe x16-kortkontakt		

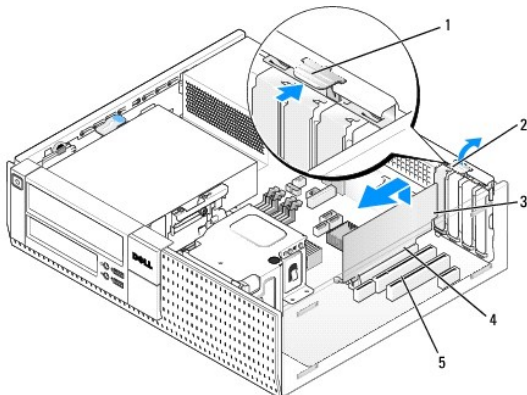
6. Sätt kortet i kontakten och tryck bestämt nedåt. Använd nedanstående bild som hjälp när du sätter i kortet i uttaget.



1	korrekt isatt kort	2	inte korrekt isatt kort
3	bricka i fack	4	bricka som fastnat utanför ett fack

OBS! Om du installerar ett PCIe x16-kort ser du till att låsfliken på kontaktens frigöringsspak passar i spåret på kortets framkant.

7. Vrid försiktigt frigöringsfliken nedåt för att flytta korthållarspärren på plats för att säkra korten.



1	frigöringsflik	2	korthållarspärr
3	kort	4	kortkontakt
5	kortkontakt		

➡ **ANMÄRKNING:** Dra inte kortkablarna över eller bakom korten. Kablar som dras över korten kan göra att datorkåpan inte går att stänga eller orsaka skada på utrustningen.

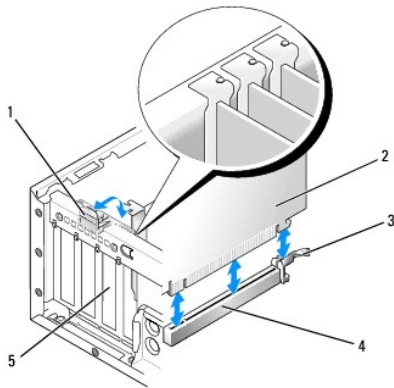
8. Anslut de kablar som ska vara anslutna till kortet.
9. Utför proceduren [När du har arbetat inuti datorn](#).

➡ **ANMÄRKNING:** Om du ansluter en nätverkskabel ansluter du den först till nätverksuttaget i väggen och sedan till datorn.

10. Om du har installerat ett ljudkort:
 - a. Starta systeminstallationsprogrammet, välj **Audio Controller** (styrenhet för ljud) och ändra inställningen till **Off** (av) (se *Dell™-teknikhandbok*).
 - b. Anslut de externa ljudenheterna till ljudkortets kontakter. Anslut inte externa ljudenheter till mikrofon-, högtalar/hörlurs- eller linjeingångar på datorns bak- eller framsida.
11. Om du har installerat ett nätverkskort och vill stänga av det inbyggda:
 - a. Starta systeminstallationsprogrammet, välj **Network Controller** (styrenhet för nätverk) och ändra inställningen till **Off** (av) (se *Dell™-teknikhandbok*).
 - b. Anslut nätverkskabeln till kontakten på nätverkskortet. Anslut den inte till den inbyggda nätverkskontakten på datorns baksida.
12. Installera de drivrutiner som behövs enligt beskrivningen i dokumentationen för kortet.

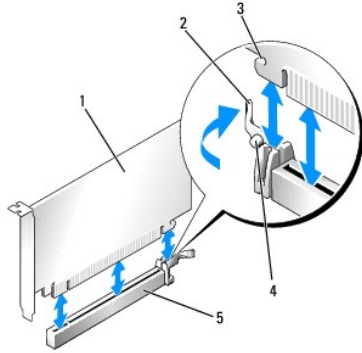
Ta bort ett PCI-kort

1. Utför proceduren [Innan du arbetar inuti datorn](#).
2. Roter försiktigt frigöringsfliken på korthållarspärren uppåt.



1	korthållarspär	2	kort
3	frigöringsspak	4	moderkortsanslutning
5	kortinsats		

3. Om det behövs kopplar du bort alla kablar som är anslutna till kortet.
4. Om du byter ut ett PCIe x16-kort tar du bort det installerade kortet genom att försiktigt dra frigöringsspaken bort från kortet tills låsfliken är fri från låsspringan. Lyft sedan ut kortet ur chassit.



1	PCIe x16-kort	2	frigöringsspak
3	låsspringa (inte alla kort)	4	låsflik
5	PCIe x16-kortkontakt		

5. Fatta kortet i de övre hörnen och dra försiktigt loss det från kontakten.

6. Om du tar ut kortet permanent sätter du i en täckbricka i den tomma kortplatsöppningen.

☒ OBS! Tomma kortplatsöppningar måste täckas av en täckbricka i enlighet med datorns FCC-efterlevnad. Brickorna håller damm och smuts borta från datorn och ser till att det finns tillräcklig ventilation i datorn.

7. Rotera frigöringsfliken nedåt får att knäppa korthållarspärren på plats.

👉 ANMÄRKNING: Om du ansluter en nätverkskabel ansluter du den först till nätverksuttaget i väggen och sedan till datorn.

8. Utför proceduren [När du har arbetat inuti datorn](#).

9. Avinstallera kortets drivrutin. Instruktioner finns i dokumentationen som medföljde kortet.

10. Om du tog bort ett ljudkort:

- Starta systeminstallationsprogrammet, välj **Audio Controller** (styrenhet för ljud) och ändra inställningen till **On** (på) (se *Dell™-teknikhandbok*).
- Anslut externa ljudenheter till ljudkontaktarna på datorns bakpanel.

11. Om du tog bort ett nätverkskort:

- Starta systeminstallationsprogrammet, välj **Network Controller** (styrenhet för nätverk) och ändra inställningen till **On** (på) (se *Dell™-teknikhandbok*).
- Anslut nätverkskabeln till den inbyggda nätverksporten på datorns baksida.

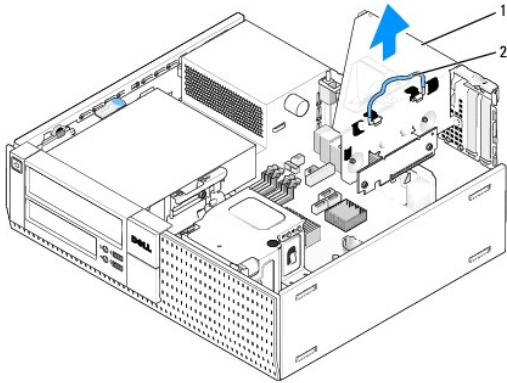
Installera ett PCI-kort i hållaren för förlängningskort

1. Utför proceduren [Innan du arbetar inuti datorn](#).

2. Om det finns ett kort installerat i PCIe-kontakten på moderkortet tar du bort det.

3. Ta bort hållaren för förlängningskortet:

- Kontrollera kablar som är anslutna till kort via bakpanelens öppningar. Koppla loss alla kablar som inte når hållaren för förlängningskortet när de tagits bort från datorn.
- Fatta tag i handtaget och lyft försiktigt ut hållaren för förlängningskortet ur datorn.



1	hållare till förlängningskort	2	handtag
---	-------------------------------	---	---------

- Om du installerar ett nytt kort skapar du en tom kortplatsöppning genom att ta bort täckbrickan.

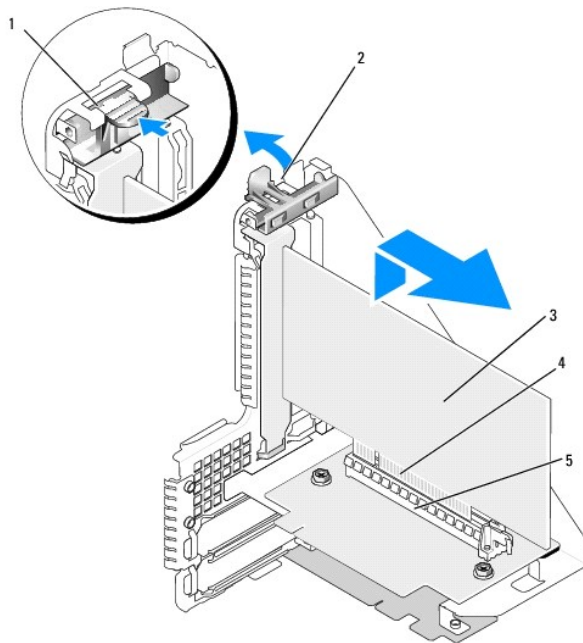
Om du byter ut ett kort som redan är installerat i datorn, tar du bort kortet. Om det behövs kopplar du bort alla kablar som är anslutna till kortet. Fatta tag i kortets hörn och dra försiktigt loss det från kontakten.

OBS! I dokumentationen som medföljde kortet finns information om hur man konfigurerar kortet, gör interna kopplingar eller anpassar det för datorn.

- Förbered det nya kortet för installation.

⚠ VARNING! Vissa nätverkskort startar automatiskt datorn när de ansluts till ett nätverk. Undvik elstötar genom att alltid koppla bort datorn från eluttaget innan du installerar ett kort.

- Tryck på frigöringsfliken för att fälla upp korthållarspärren.

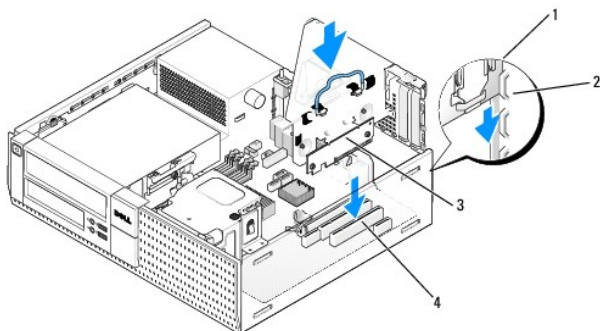


1	frigöringsflik	2	korthållarspärr
3	kort	4	kortkontakt
5	kortkontakt		

- Sätt i kortet ordentligt i kortkontakten i hållaren för förlängningskort.
- Fäll ner korthållarspärren och tryck fast den på plats så att korten i datorn säkras.

9. Byta ut hållaren för förlängningskortet:

- a. Passa in flikarna på sidan av hållaren för förlängningskortet med skåror på datorns sida och skjut ned korthållaren på plats.
- b. Kontrollera att förlängningskortet sitter ordentligt i kontaktarna på moderkortet.



1	hållare till förlängningskort	2	hål
3	förlängningskort (2)	4	moderkorts-kontakter (2)

10. Anslut de kablar som du tog bort i [steg 3](#).

11. Anslut de kablar som ska vara anslutna till kortet.

ANMÄRKNING: Dra inte kortkablarna över eller bakom korten. Kablar som dras över korten kan göra att datorkåpan inte går att stänga eller orsaka skada på utrustningen.

12. Utför proceduren [När du har arbetat inuti datorn](#).

13. Gör så här om du har installerat ett ljudkort:

- a. Starta systeminstallationsprogrammet, välj **Audio Controller** (styrenhet för ljud) och ändra inställningen till **Off** (av) (se *Dell™-teknikhandbok*).
- b. Anslut de externa ljudenheterna till ljudkortets kontakter. Anslut inte externa ljudenheter till mikrofon-, högtalar-/hörlurs- eller line-in-kontakterna på datorns baksida.

14. Om du har installerat ett nätverkskort och vill stänga av det inbyggda:

- a. Starta systeminstallationsprogrammet, välj **Network Controller** (styrenhet för nätverk) och ändra inställningen till **Off** (av) (se *Dell™-teknikhandbok*).
- b. Anslut nätverkskabeln till kontaktarna för nätverkskortet. Anslut den inte till den inbyggda nätverkskontakten på datorns baksida.

ANMÄRKNING: Om du inaktiverar det inbyggda nätverkskortet kommer du inte att ha AMT-funktionalitet.

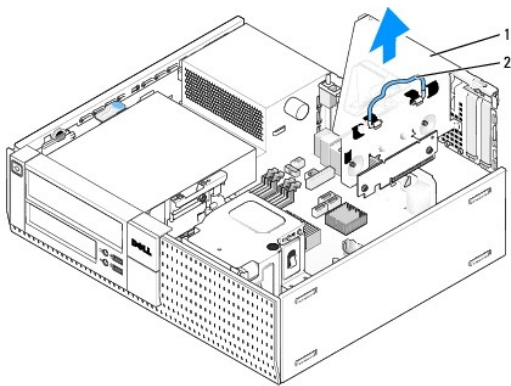
15. Installera de drivrutiner som behövs enligt beskrivningen i dokumentationen för kortet.

Ta bort ett PCI-kort från hållaren för förlängningskort

1. Utför proceduren i [Innan du arbetar inuti datorn](#).

2. Ta bort hållaren för förlängningskortet:

- a. Kontrollera kablar som är anslutna till kort via bakpanelens öppningar. Koppla loss alla kablar som inte når hållaren för förlängningskortet när de tagits bort från datorn.
- b. Fatta tag i handtaget och lyft försiktigt ut hållaren för förlängningskort ur datorn.

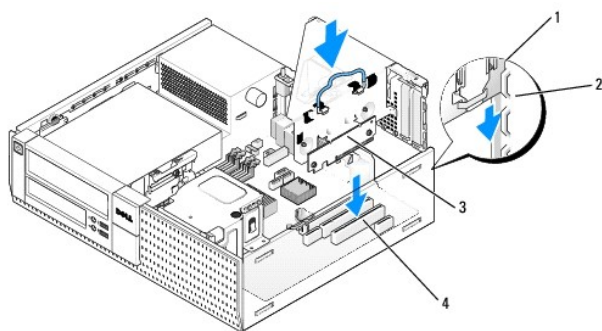


1	hållare till förlängningskort	2	handtag
---	-------------------------------	---	---------

3. Tryck på fliken för att fälla upp korthållarspärren.
4. Om det behövs kopplar du bort alla kablar som är anslutna till kortet.
5. Fatta kortet i de övre hörnen och dra försiktigt loss det från kontakten.
6. Om du tar ut kortet permanent sätter du i en täckbricka i den tomma kortplatsöppningen.

⚠ OBS! Tomma kortplatsöppningar måste täckas av en täckbricka i enlighet med datorns FCC-efterlevnad. Brickorna håller damm och smuts borta från datorn och ser till att det finns tillräcklig ventilation i datorn.

7. Fäll ner korthållarspärren och tryck den på plats.
8. Byta ut hållaren för förlängningskort:
 - a. Passa in flikarna på förlängningskortshållarens sida med skårorna på datorns sida och skjut ned korthållaren på plats.
 - b. Kontrollera att hållaren för förlängningskort sitter ordentligt i kontakterna på moderkortet.

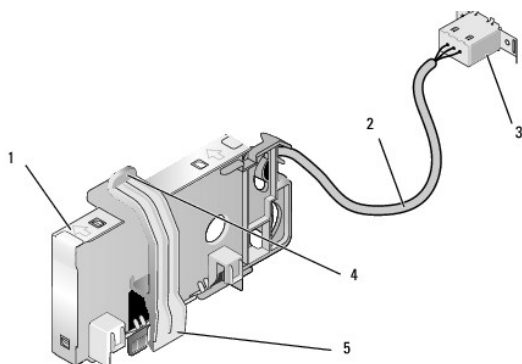


1	hållare till förlängningskort	2	hål
3	förlängningskort (2)	4	moderkorts-kontakter (2)

9. Utför proceduren [När du har arbetat inuti datorn](#).
10. Avinstallera kortets drivrutin. Instruktioner finns i dokumentationen som medföljde kortet.
11. Om du tog bort ett ljudkort:
 - a. Starta systeminstallationsprogrammet, välj **Audio Controller** (styrenhet för ljud) och ändra inställningen till **On** (på) (se *Dell™-teknikhandbok*).
 - b. Anslut externa ljudenheter till ljudkontaktarna på datorns bakpanel.
12. Om du tog bort ett nätverkskort:
 - a. Starta systeminstallationsprogrammet, välj **Network Controller** (styrenhet för nätverk) och ändra inställningen till **On** (på) (se *Dell™-teknikhandbok*).
 - b. Anslut nätverkskabeln till den inbyggda nätverksporten på datorns baksida.

Internt trådlöst kort - installera

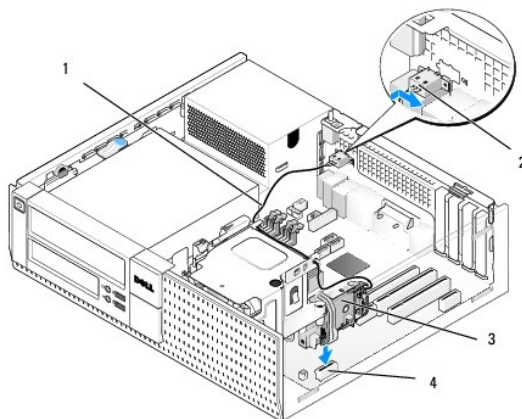
Det interna trådlösa kortet är ett tillval.



1	trådlöst kort	2	kabel för trådlöst kort till antenn
3	extern antennkontakt för Wi-Fi	4	frigöring av korthållarklämma
5	korthållarklämma		

Utför följande för att installera kortet:

1. Utför proceduren [Innan du arbetar inuti datorn](#).
2. Om det finns installerat tar du bort utfyllnadsproppen som täcker öppningen i bakpanelen för den externa antennkontakten för Wi-Fi.
3. Leta upp kontakten för det trådlösa kortet på moderkortet (se [Komponenter på moderkortet](#)).
4. Placera kontakten för det trådlösa kortet direkt ovanför moderkortkontakten med kortets kabelkant mot chassits bakre sida.



1	kabel för trådlöst kort	2	extern antennkontakt för Wi-Fi
3	trådlöst kort	4	kontakt för trådlöst kort

5. Sätt i kontakten för det trådlösa kortet i kontakten på moderkortet tills korthållarklämman fångar metallslingan på sidan av chassit vilket säkrar kortet.

ANMÄRKNING: Undvik skarpa böjar på kabeln när du drar kabeln genom chassit. Det kan försämra signalen.

6. Dra kabeln för det trådlösa kortet genom kabelguiderna på kylflänsenhetens ovansida och längs kabelbuntens för frontpanelens kablage. Förvara och säkra överflödig kabel vid sidan av kylflänsenheten nära frontpanelens baksida.
7. Ta bort proppen på bakpanelen där kontakten för Wi-Fi-antennen är installerad.
8. Placera kontakten för den externa antennen som sitter i änden av kortkabeln i öppningen för antennkontakten på bakpanelen så att låsflikarna på kontaktens frontplatta passerar genom öppningen och den böjda änden av kontaktens frontplatta pekar bort från nättaggregatet.

9. Skjut kontakten lite åt sidan längs bakpanelen så att låsflikarna på kontaktens frontplatta håller fast kontakten på bakpanelen.
10. Anslut den externa Wi-Fi-antennen till kabelkontakten.
11. Sätt tillbaka datorkåpan.
12. Starta om datorn. Konfigurera programvaran för den trådlösa enheten efter behov för att stödja det trådlösa nätverket.

Internt trådlöst kort - ta bort

Utför följande för att ta bort ett internt trådlöst kort:

1. Utför proceduren i [Innan du arbetar inuti datorn](#).
2. Koppla bort den externa Wi-Fi-antennen från kontakten på datorns baksida.
3. Lösgör kontakten för den externa Wi-Fi-antennen från chassit genom att skjuta den längs bakpanelen mot nätaggregatet och dra sedan ut den ur öppningen.
4. Stäng öppningen för den externa Wi-Fi-antennen med kåpan som levererades med datorn om du har en tillgänglig.
5. Ta bort kabeln för det trådlösa kortet från dess dragning.
6. Ta tag i det trådlösa kortets ändar, tryck ner frigöringen av korthållarklämman och lyft kortet för att koppla bort det från kontakten på moderkortet. Ta bort det trådlösa kortet från chassit.
7. Stäng öppningen för den externa Wi-Fi-antennen med utfyllnadsproppen för datorn. Om du inte har en utfyllnadspropp kontaktar du Dell.
8. Sätt tillbaka datorkåpan.

Installera en andra extern serieport

Om du lägger till en extern serieport med en seriekontakt monterad på en facktäckbricka ansluter du kontaktens interna kabel till kontakten för intern serieport på moderkortet (se [Komponenter på moderkortet](#)).

[Tillbaka till innehållssidan](#)

[Tillbaka till innehållssidan](#)

Dell™ OptiPlex™ 960 minitorndator/bordsdator/liten dator (small form factor) Servicehandbok

● [Chassiintrångsbrytare](#)

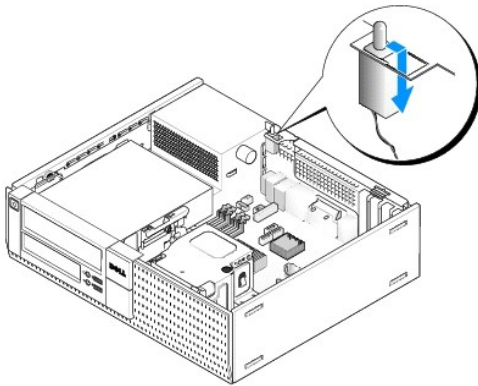
Chassiintrångsbrytare

⚠ VARNING! Innan du utför något arbete inuti datorn ska du läsa säkerhetsinstruktionerna som medföljde datorn. Mer information om säkert handhavande finns på Regulatory Compliance Homepage på www.dell.com/regulatory_compliance.

Ta bort chassiintrångsbrytaren

1. Utför proceduren [Innan du arbetar inuti datorn](#).
2. Koppla bort chassiintrångsbrytarens kabel från moderkortet genom att med fingrarna knipa ihop frigöringsmekanismen som sitter på kontaktens ena sida samtidigt som du drar ut kontakten.
3. Ta bort chassiintrångsbrytaren och dess kabel genom att skjuta ut den ur spåret i metallfästet och sedan trycka den ner genom det fyrkantiga hålet i fästet.

⚠ OBS! Du kan känna visst motstånd när du skjuter ut brytaren ur spåret.



Sätta tillbaka chassiintrångsbrytaren

1. Sätt försiktigt in brytaren från undersidan i det fyrkantiga hålet i metallfästet och skjut sedan chassiintrångsbrytaren in i spåret tills den klickar på plats.
2. Anslut kabeln till moderkortet.
3. Utför proceduren [När du har arbetat inuti datorn](#).

Återställa chassiintrångsdetektorn

1. Starta (eller starta om) datorn.
2. När DELL™-logotypen visas trycker du omedelbart på <F2>.

Om du väntar för länge och operativsystemets logotyp visas måste du vänta tills skrivbordet i Microsoft® Windows® visas. Stäng sedan av datorn och försök på nytt.

3. Välj **Security** (säkerhet) och sedan **Chassis intrusion** (chassiintrång) i menyn **Settings** (inställningar). Använd tangenterna **tab** (tabb), **arrow** (pil) och **space bar** (mellanslag) för att välja önskat alternativ. Om du ändrade inställningen flyttar du till knappen **Apply** (verkställ) och trycker på **Enter** (retur).

⚠ OBS! Standardinställningen är **On-Silent** (aktiverat-tyst).

4. Spara BIOS-inställningarna och avsluta systeminställningsprogrammet.

[Tillbaka till innehållssidan](#)

Kåpa på bordsdator

Ta bort kåpan på bordsdatoren

⚠ VARNING! Innan du utför någon av åtgärderna i det här avsnittet ska du läsa igenom och följa säkerhetsinstruktionerna som medföljde datorn. Mer information om säkert handhavande finns på Regulatory Compliance Homepage på www.dell.com/regulatory_compliance.

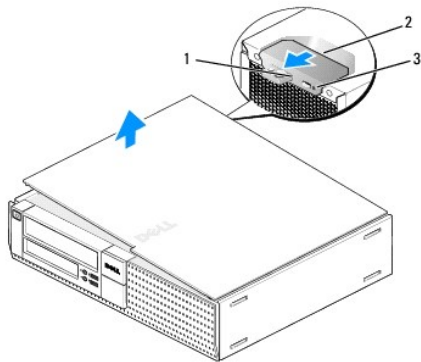
⚠ VARNING! Undvik elstötar genom att alltid koppla bort datorn från eluttaget innan du tar av datorkåpan.

1. Utför proceduren [Innan du arbetar inuti datorn](#).
2. Om det finns en säkerhetskabel eller hänglås (genom hänglåsringen) tar du bort den.

🔧 OBS! För att göra det enklare att arbeta inuti chassit lägger du datorn på sidan.

3. Leta upp kåpans spärrhake och skjut den bakåt samtidigt som du lyfter kåpan i änden närmast haken.
4. När du lyft upp kåpan närmast haken lite skjuter du kåpan mot den ände av chassit där haken sitter så att flikarna i kåpans andra ände dras ut ur öppningarna i chassit.

⚠ VARNING! Kylflänsen för grafikkortet kan bli väldigt varm även under normal drift. Kontrollera att kylflänsen för grafikkortet har fått svalna tillräckligt länge innan du rör den.




1	hänglåsring	2	kåpans spärrhake
3	säkerhetskabeluttag		

Sätta tillbaka kåpan på bordsdatoren

⚠ VARNING! Innan du utför någon av åtgärderna i det här avsnittet ska du läsa igenom och följa säkerhetsinstruktionerna som medföljde datorn. Mer information om säkert handhavande finns på Regulatory Compliance Homepage på www.dell.com/regulatory_compliance.

1. Se till att alla kablar är anslutna och inte ligger i vägen.
Dra nätkablarna försiktigt mot dig så att de inte fastnar under enheterna.
2. Kontrollera att inga verktyg eller extradelar ligger kvar inuti datorn.
3. Sätta tillbaka kåpan:

- a. Rikta in kåpan undersida mot gångjärnsflikarna längs datorns underdel.
- b. Vrid kåpan nedåt med gångjärnsflikarna som hävstång och stäng kåpan.
- c. Knäpp kåpan på plats genom att dra i spärrhaken och släppa den när kåpan har hamnat på rätt ställe.
- d. Se till att kåpan sitter ordentligt på plats innan du flyttar på datorn.


 **ANMÄRKNING: Om du ansluter en nätverkskabel ansluter du den först till nätverksuttaget i väggen och sedan till datorn.**

4. Montera datorstativet (om sådant används). Instruktioner finns i dokumentationen som medföljde stativet.
5. Anslut datorn och enheterna till eluttagen och starta dem.

Om du har tagit bort och satt tillbaka kåpan visas följande meddelande på skärmen nästa gång datorn startas på grund av chassiintrångsdetektorn (tillval på vissa datorer), om den är installerad och aktiverad:

ALERT! Cover was previously removed. (Varning! Kåpan har varit borttagen.)

6. Återställ chassiintrångsdetektorn genom att ändra **Chassis Intrusion** (chassiintrång) till **On** (aktiverat) eller **On-Silent** (aktiverat-tyst). Se följande:
 1. Minitorndator — [Återställa chassiintrångsdetektorn](#)
 1. Bordsdator — [Återställa chassiintrångsdetektorn](#)
 1. Liten dator (small form factor) — [Återställa chassiintrångsdetektorn](#)

 **OBS!** Om ett administratörslösenord har tilldelats av någon annan kontaktar du nätverksadministratören för att få information om hur du återställer chassiintrångsdetektorn.

[Tillbaka till innehållssidan](#)

[Tillbaka till innehållssidan](#)

Dell™ OptiPlex™ 960 minitorndator/bordsdator/liten dator (small form factor) Servicehandbok

● [Processor](#)

Processor

⚠ VARNING! Innan du utför något arbete inuti datorn ska du läsa säkerhetsinstruktionerna som medföljde datorn. Mer information om säkert handhavande finns på Regulatory Compliance Homepage på www.dell.com/regulatory_compliance.

🔌 ANMÄRKNING: För att förhindra skador på grund av statisk elektricitet inuti datorn bör du jorda dig på något sätt innan du rör vid datorns elektroniska komponenter. Du jordar dig enklast genom att vidröra en omålad metallyta på datorns chassi.

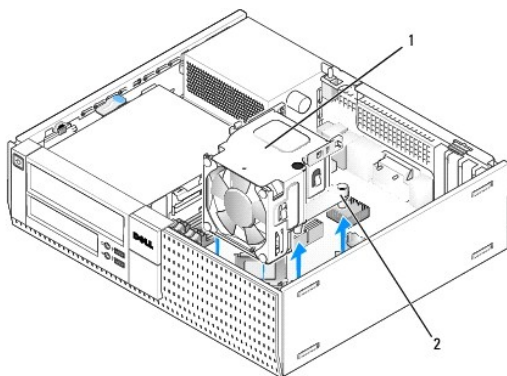
Ta bort kylflänsenheten

Kylflänsenheten består av kylflänsen och fläktenhet.

1. Utför proceduren [Innan du arbetar inuti datorn](#).
2. Koppla bort fläktkabeln från moderkortet (se [Komponenter på moderkortet](#)).
3. Om kablarna är dragna genom kabelguiderna på fläktkåpens baksida tar du bort dem från guiderna.
4. Lossa de fyra fästskruvarna, en i varje hörn, på kylflänsenheten.

⚠ VARNING! Kylflänsenheten kan bli väldigt varm även under normal drift. Se till att den svalnat ordentligt innan du vidrör den.

5. Lyft upp kylflänsenheten och ta ut den ur datorn. Lägg ner kylflänsenheten på sidan för att undvika att den termiska lösningen förorenas.

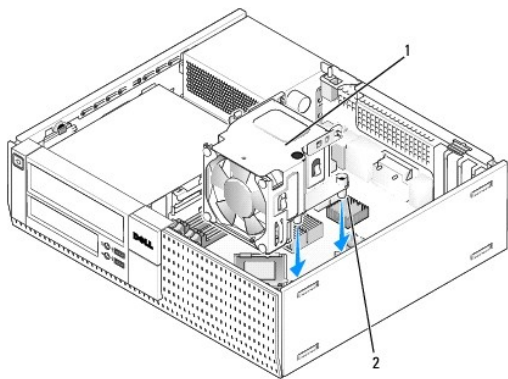


1	kylfläns	2	fästskruvshölje (4)
---	----------	---	---------------------

Sätta tillbaka kylflänsenheten

1. Sänk ned kylflänsenheten i datorn och rikta in fästskruvarna med skruvhålen i moderkortet. Kontrollera att fläktkabeln är dragen på höger sida om kylflänsenheten.
2. Dra åt de fyra fästskruvarna för att säkra kylflänsenheten.
3. Anslut fläktkabeln till dess kontakt på moderkortet (se [Komponenter på moderkortet](#)).

🔌 ANMÄRKNING: Kontrollera att kylflänsenheten sitter fast ordentligt.



1	kylfläns	2	fästskruvhölje (4)
---	----------	---	--------------------

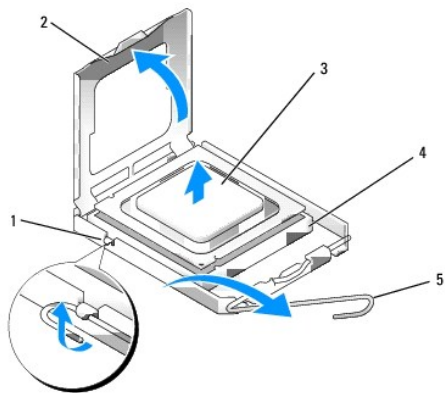
- Om kablarna tidigare var dragna genom guiderna på kylflänsenhetens baksida drar du dem på samma sätt.

Ta bort processorn

- Utför proceduren [Innan du arbetar inuti datorn](#).
- Ta bort kylflänsenheten (se [Ta bort och sätt tillbaka fläktenheten](#)).

ANMÄRKNING: Om inte en annan typ av kylfläns krävs för den nya processorn kan du återanvända kylflänsenheten när du byter ut processorn.

- Öppna processorkåpan genom att skjuta frigöringsspaken från spärren på kåpan i mitten på sockeln. För därefter spaken bakåt för att frigöra processorn.



1	mittkåpspärr	4	socket
2	processorskydd	5	frigöringsspak
3	processor		

ANMÄRKNING: Rör inte vid något av stiften i sockeln och låt inget falla ned på dem när du byter ut processorn.

- Plocka försiktigt bort processorn från sockeln.
Låt frigöringsspaken vara utfälld så att det går att sätta den nya processorn i sockeln.

Installera processorn

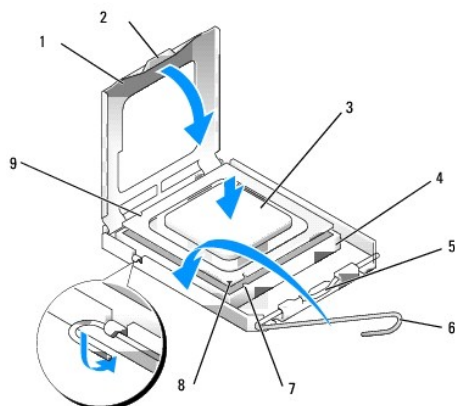
ANMÄRKNING: Jorda dig genom att röra vid en omålad metallyta på datorns baksida.

➔ **ANMÄRKNING:** Rör inte vid något av stiften i sockeln och låt inget falla ned på dem när du byter ut processorn.

1. Utför proceduren [Innan du arbetar inuti datorn](#).
2. Packa upp den nya processorn och var försiktig så att du inte rör vid dess undersida.

➔ **ANMÄRKNING:** Du måste placera processorn rätt i sockeln så att varken den eller datorn skadas när du slår på datorn.

3. Om frigöringsspaken på sockeln inte är helt utfälld faller du ut den hela vägen.
4. Rikta in de främre och bakre skåror på processorn mot de främre och bakre justeringsskåror på sockeln.
5. Passa in hörnen vid stift 1 på processorn och sockeln mot varandra.



1	processorskydd	2	riik
3	processor	4	processorsockel
5	mittkåppspärr	6	frigöringsspak
7	främre justeringsskåra	8	indikation om var stift 1 befinner sig på sockeln och processorn
9	bakre justeringsskåra		

➔ **ANMÄRKNING:** Undvik skador genom att se till att processorn riktas in rätt mot sockeln och ta inte i för mycket när du installerar processorn.

6. Sätt i processorn försiktigt i sockeln och se till att den sitter i ordentligt.
7. När processorn sitter ordentligt i sockeln stänger du processorskyddet.
Se till att fliken på processorkåpan sitter under mittspärr för kåpan på sockeln.
8. Vrid sockelns frigöringsspak bakåt mot sockeln och kläm fast processorn med den.
9. Rengör kylflänsens undersida från den termiska lösningen.

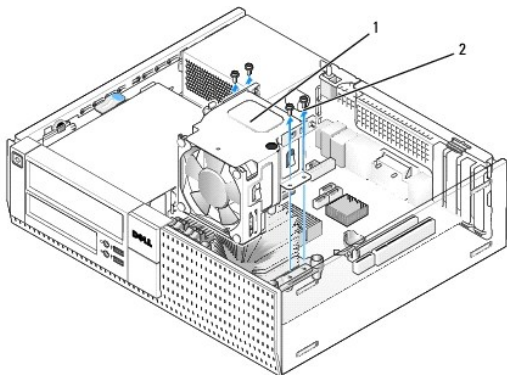
➔ **ANMÄRKNING:** Var noga med att tillföra ny termisk lösning. Ny termisk lösning är av avgörande betydelse för att säkerställa en tillfredsställande termisk förbindelse, vilket är nödvändigt för optimal processordrift.

10. Applicera ny termisk lösning på processorn efter behov.
11. Sätt tillbaka kylflänsenheten (se [Sätta tillbaka kylflänsenheten](#)).
12. Utför proceduren [När du har arbetat inuti datorn](#).

Ta bort och sätt tillbaka fläktenheten

Fläktenheten kan tas bort och sättas tillbaka utan att kylflänsen måste tas bort.

1. Utför proceduren [Innan du arbetar inuti datorn](#).
2. Koppla bort fläktkabeln från moderkortet (se [Komponenter på moderkortet](#)).
3. Ta bort de fyra svarta skruvarna som säkrar fläktenheten till kylflänsen.
4. Lyft ut fläktenheten ur chassit.



1	fläktenhet	2	fläktenhetsskruvar (4)
---	------------	---	------------------------

5. Placera den nya fläktenheten på kylflänsen och rikta in kåpans skruvhål med hålen i kylflänsen.
6. Säkra kåpan till kylflänsen med de fyra svarta skruvarna som du tidigare tog bort.
7. Anslut fläktkabeln till dess kontakt på moderkortet (se [Komponenter på moderkortet](#)).
8. Utför proceduren [När du har arbetat inuti datorn](#).

[Tillbaka till innehållssidan](#)

[Tillbaka till innehållssidan](#)

Dell™ OptiPlex™ 960 minitorndator/bordsdator/liten dator (small form factor) Servicehandbok

● [Enheter](#)

Enheter

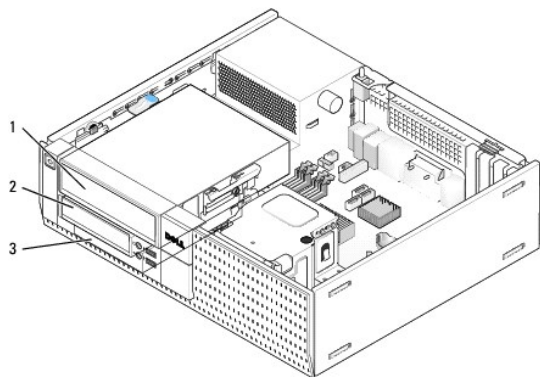
OBS! Om du tar bort eller lägger till en enhet som påverkar systemets hårdvaru- eller RAID-konfiguration kan du behöva ändra BIOS-inställningarna. Mer information finns i *Dell™-teknikhandbok*.

Datorn stöder följande:

- 1 En 3,5-tums SATA-hårddisk (seriell ATA) eller högst två 2,5-tums SATA-hårddiskar i hårddiskfacket
- 1 En extra 3,5-tums SATA-hårddisk, diskettenhet eller mediakortläsare i 3,5-tums enhetsfack
- 1 En optisk SATA-enhet
- 1 En eSATA-enhet (extern)

OBS! Beroende på begränsningar i antal enhetsfack och styrenheter på datorn kan du inte samtidigt ansluta alla de enheter som stöds.

OBS! Om datorn kommer att användas utan en installerad optisk enhet eller 3,5-tums enhet (diskettenhet eller mediakortläsare) bör en lämplig enhetsfacksinsats installeras i stället för enheten. Kontakta Dell om du behöver en enhetsfacksinsats.



1	optisk enhet	2	extra diskettenhet, mediakortläsare eller sekundär 3,5-tums hårddisk
3	hårddisk		

Allmänna installationsriktlinjer för SATA-enheter

SATA-kontakter på moderkortet är märkta med SATA0, SATA1 och SATA2.

Hårddiskar måste anslutas till SATA-kontakter med låga nummer medan alla andra SATA-enheter (som en optisk enhet) måste anslutas till kvarvarande SATA-kontakter med nummer högre än de som hårddisken(arna) är anslutna till. Om du till exempel har två SATA-hårddiskar och en optisk SATA-enhet ansluter du de två hårddiskarna till kontakterna SATA0 och SATA1 och den optiska SATA-enheten till kontakten SATA2. (Se [Komponenter på moderkortet](#) för placeringen av SATA-kontakter på moderkortet.)

Ansluta enhetskablar

När du installerar en enhet ansluter du två kablar — en likströmkabel och en datakabel — till baksidan av enheten.

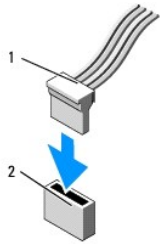
Datakabelkontakter





1	datakabelkontakt	2	datakabel
---	------------------	---	-----------

Strömkabelkontakter

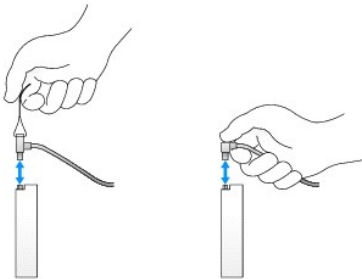


1	strömkabel	2	strömingång
---	------------	---	-------------

Ansluta och koppla bort kablar till enheter

När du tar bort en kabel med en flik fattar du tag i den färgade fliken och drar tills kontakten lossnar.

När du ansluter och kopplar bort en kabel utan flik, håller du kabeln i den svarta kontakten i var ände.



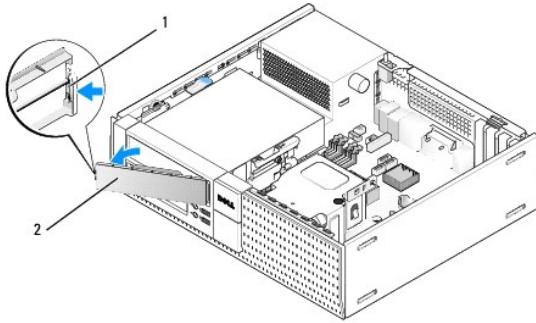
Enhetsfackinsatser

Datorn levereras med en plastinsats med ansatsskruvar och en metallinsats.

Ta bort enhetsfackinsatser

Om du installerar en ny enhet:

1. Utför proceduren [Innan du arbetar inuti datorn](#).
2. Tryck på insatsens hållflik på ramens insida för att frigöra enhetsfackinsatsen. Ta bort enhetsfackinsatsen från ramens framsida.



1	hållflik	2	enhetsfackinsats
---	----------	---	------------------

Sätta tillbaka enhetsfackinsatser

Om du tar bort en enhet och behöver ersätta insatsen:

1. Från chassits framsida placerar du plastinsatsen över enhetsfackets öppning och sätter i flikarna på den högra kanten i spåren på den högra sidan av enhetsfackets öppning.
2. Sväng insatsens vänstra sida in i öppningen tills den klickar på plats.
3. Utför proceduren [När du har arbetat inuti datorn](#).

Optisk enhet

⚠ VARNING! Innan du utför någon av åtgärderna i det här avsnittet ska du läsa igenom och följa säkerhetsinstruktionerna som medföljde datorn. Mer information om säkert handhavande finns på Regulatory Compliance Homepage på www.dell.com/regulatory_compliance.

⚠ VARNING! Undvik elstötar genom att alltid koppla bort datorn från eluttaget innan du tar av datorkåpan.

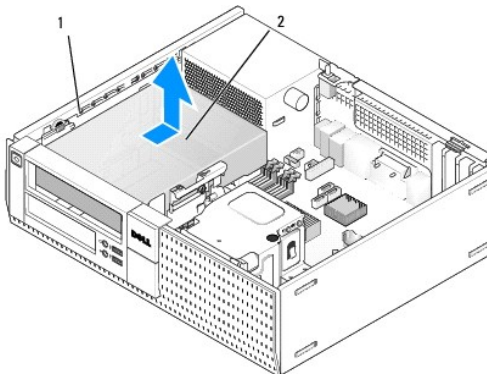
🚫 OBS! Om datorn kommer att användas utan en installerad optisk enhet eller 3,5-tums enhet (diskettenhet eller mediakortläsare) bör en lämplig enhetsfackinsats installeras i stället för enheten. Kontakta Dell om du behöver en enhetsfackinsats. Se [Ta bort enhetsfackinsatser](#).

Ta bort en optisk enhet

1. Utför proceduren [Innan du arbetar inuti datorn](#).


🚫 ANMÄRKNING: Dra inte i enhetskablar när du ska ta ut enheten ur datorn. Kablar och kontakter kan i så fall skadas.

2. Lyft upp enhetens spärrhake och skjut enheten mot datorns baksida. Lyft sedan ut den ur datorn.



1	enhetens spärrhake	2	optisk enhet
---	--------------------	---	--------------

3. Koppla loss ström- och datakablar från enhetens baksida.
4. Om du inte ersätter den optiska enheten den här gången installerar du den optiska enhetsfackinsatsen (se [Sätta tillbaka enhetsfackinsatser](#)).

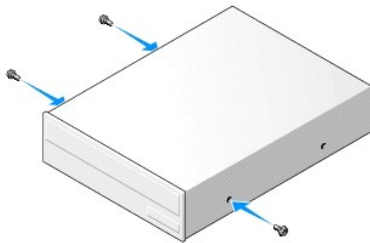
 **OBS!** Kontakta Dell om du behöver en enhetsfackinsats.

Installera en optisk enhet

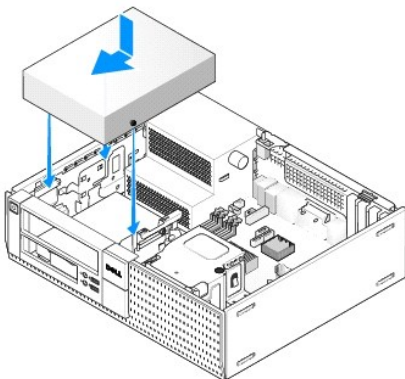
1. Packa upp enheten och förbered den för installation.

Kontrollera i enhetens dokumentation att den är rätt konfigurerad för datorn.

2. Om du installerar en ny enhet:
 - a. Ta vid behov bort enhetsfackinsatsen från frontpanelen (se [Ta bort enhetsfackinsatser](#)).
 - b. Ta bort de tre ansatsskruvarna från enhetsfackinsatsen och installera dem på sidorna av den nya enheten.
 - c. Sänk ned enheten i facket och skjut den framåt tills den klickar på plats.
3. Om du byter ut en befintlig enhet:
 - a. Följ procedurerna i [Ta bort en optisk enhet](#) för att ta bort den befintliga enheten.
 - b. Skruva bort de tre ansatsskruvarna på den befintliga enheten.
 - c. Sätt i de tre ansatsskruvarna i sidan på den nya enheten och dra åt dem.



4. Anslut ström- och datakablar till hårddisken.
5. Sänk ned enheten i facket och skjut den framåt tills den klickar på plats.



6. Kontrollera alla kabelanslutningar och vik undan kablarna så att luft når fram till fläkten och kylventilerna.
7. Utför proceduren [När du har arbetat inuti datorn](#).
8. Uppdatera konfigurationen genom att ange ett lämpligt alternativ för **Drive** (enhet) (**0** eller **1**) under **Drives** (enheter). Mer information finns i *Dell™-teknikhandbok*.
9. Kontrollera att datorn fungerar korrekt genom att köra Dell Diagnostics (se *Dell™-teknikhandbok*).

Diskettenhet

⚠ VARNING! Innan du utför någon av åtgärderna i det här avsnittet ska du läsa igenom och följa säkerhetsinstruktionerna som medföljde datorn. Mer information om säkert handhavande finns på Regulatory Compliance Homepage på www.dell.com/regulatory_compliance.

⚠ VARNING! Undvik elstötar genom att alltid koppla bort datorn från eluttaget innan du tar av datorkåpan.

🔧 OBS! Om datorn kommer att användas utan en installerad optisk enhet eller 3,5-tums enhet (diskettenhet) bör en lämplig enhetsfackinsats installeras i stället för enheten. Kontakta Dell om du behöver en enhetsfackinsats.

Ta bort en diskettenhet

- Om inte diskettenheten kommer att ersättas:
 - Starta datorn och tryck på F2 när du uppmanas att starta **systeminställningsprogrammet** (mer information finns i *Dell™-teknikhandbok*).
 - I menyn **Settings** (inställningar) väljer du **Drives** (enheter) och sedan **Diskette Drive** (diskettenhet).
 - Välj alternativet för att **Disable** (inaktivera) diskettenheten.
 - Klicka på **Apply** (verkställ) och sedan **Exit** (avsluta).
 - Starta om datorn och stäng av den.

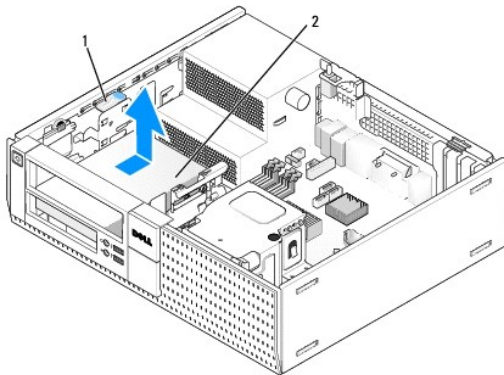
- Utför proceduren [Innan du arbetar inuti datorn](#).

🔧 OBS! Du behöver inte koppla loss kablarna till den optiska enheten eftersom den inte behöver plockas bort helt.

- Ta bort den optiska enheten (om det finns en) och ställ den försiktigt åt sidan (se [Ta bort en optisk enhet](#)).

🔧 ANMÄRKNING: Dra inte i enhetskablarna när du ska ta ut enheten ur datorn. Kablar och kontakter kan i så fall skadas.

- Dra upp enhetens spärrhake och skjut diskettenheten mot datorns baksida. Ta bort enheten från datorn.



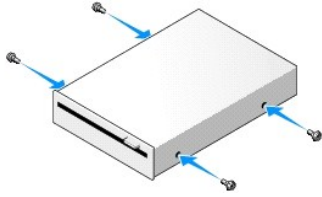
1	enhetens spärrhake	2	diskettenhet
---	--------------------	---	--------------

- Koppla loss ström- och datakablarna från diskettenhetens baksida.
- Om du inte ersätter diskettenheten eller mediakortläsaren den här gången installerar du enhetsfackinsatsen för diskettenheten (se [Sätta tillbaka enhetsfackinsatser](#)). Kontakta Dell om du behöver en enhetsfackinsats.

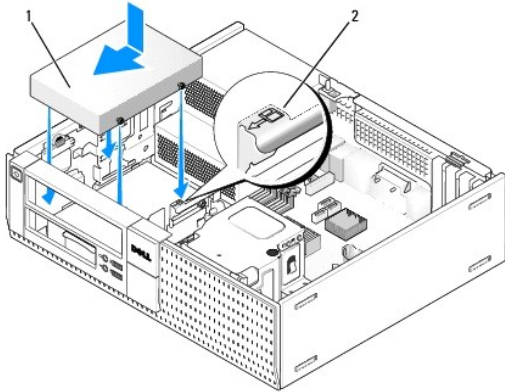
Installera en diskettenhet

- Om du installerar en ny diskettenhet.
 - Ta bort enhetsfackinsatsen (se [Ta bort enhetsfackinsatser](#)).
 - Ta bort de fyra ansatsskruvarna från enhetsfackinsatsen.
- Om du byter ut en befintlig diskettenhet:

Ta bort de fyra ansatsskruvarna från den befintliga diskettenheten eller mediakortläsaren.
- Installera de fyra ansatsskruvarna på sidorna av den nya diskettenheten och dra åt dem.



4. Anslut ström- och datakablar till diskettenheten. Kontrollera att den andra änden av kabeln är ansluten till DSKT2-kontakten på moderkortet (se [Komponenter på moderkortet](#)).
5. Passa in ansatskruvarna i skruvspåren och skjut försiktigt in enheten i facket tills den klickar på plats.



1	ström kabel	2	kortplatsens verifikationsnummer
---	-------------	---	----------------------------------

6. Dra diskettenhetens datakabel genom de blå kabelklämmorna på kylflänsenhetens baksida.
7. Sätt tillbaka den optiska enheten (se [Optisk enhet](#)).
8. Kontrollera alla kabelanslutningar och vik undan kablar så att luft når fram till fläkten och kylventilerna.
9. Utför proceduren [När du har arbetat inuti datorn](#).
10. Om du lägger till en diskettenhet till datorsystemet:
 - a. Starta datorn och tryck på **F2** när du uppmanas att starta **systeminställningsprogrammet** (mer information finns i *Dell™-teknikhandbok*).
 - b. I menyn **Settings** (inställningar) väljer du **Drives** (enheter) och sedan **Diskette Drive** (diskettenhet).
 - c. Välj alternativet för att **Enable** (aktivera) diskettenheten.
 - d. Klicka på **Apply** (verkställ) och sedan **Exit** (avsluta).
 - e. Starta om datorn.
11. Kontrollera att datorn fungerar korrekt genom att köra Dell Diagnostics (se *Dell™-teknikhandbok*).

Mediakortläsare


⚠️ VARNING! Innan du utför någon av åtgärderna i det här avsnittet ska du läsa igenom och följa säkerhetsinstruktionerna som medföljde datorn. Mer information om säkert handhavande finns på Regulatory Compliance Homepage på www.dell.com/regulatory_compliance.

⚠️ VARNING! Undvik elstötar genom att alltid koppla bort datorn från eluttaget innan du tar av datorkåpan.

🚫 OBS! Om datorn kommer att användas utan en installerad optisk enhet eller 3,5-tums enhet bör en lämplig enhetsfackinsats installeras i stället för enheten. Kontakta Dell om du behöver en enhetsfackinsats.

Ta bort en mediakortläsare

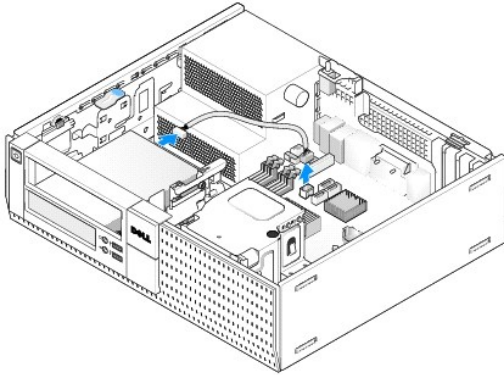
1. Utför proceduren [Innan du arbetar inuti datorn](#).

 **OBS!** Du behöver inte koppla loss kablarna till den optiska enheten eftersom den inte behöver plockas bort helt.

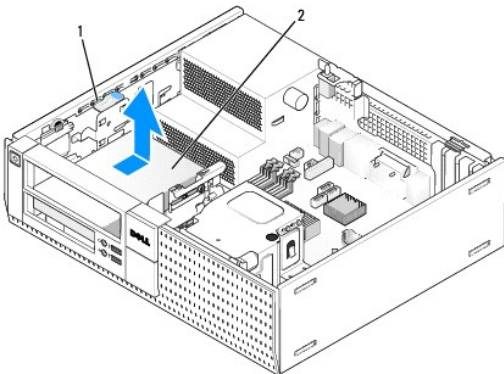
2. Ta bort den optiska enheten (om det finns en) och ställ den försiktigt åt sidan (se [Ta bort en optisk enhet](#)).

 **ANMÄRKNING:** Dra inte i enhetskablarna när du ska ta ut enheten ur datorn. Kablar och kontakter kan i så fall skadas.

3. Koppla bort ström- och datakablarna från mediakortläsaren och moderkortet.



4. Lyft enhetens spärrhake och skjut mediakortläsaren bakåt i datorn. Lyft sedan ut den ur chassit.



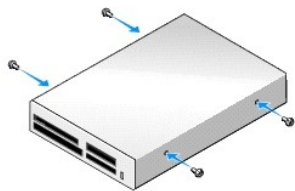
1	enhetens spärrhake	2	mediakortläsare
---	--------------------	---	-----------------

5. Om du inte ersätter mediakortläsaren den här gången installerar du den 3,5-tums enhetsfackinsatsen (se [Sätta tillbaka enhetsfackinsatser](#)). Kontakta Dell om du behöver en enhetsfackinsats.

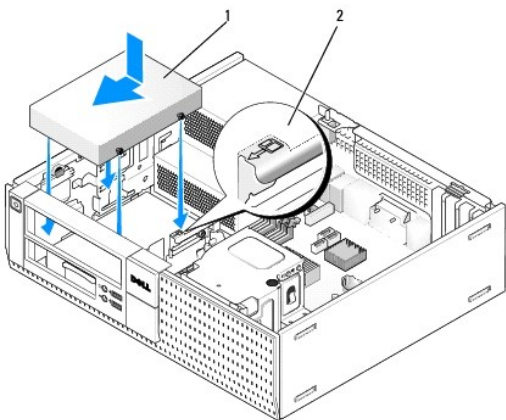
Installera en mediakortläsare

1. Om du installerar en ny enhet eller mediakortläsare:
 - a. Ta bort enhetsfackinsatsen (se [Ta bort enhetsfackinsatser](#)).
 - b. Ta bort de fyra ansatsskruvarna från enhetsfackinsatsen.
 - c. Dra för att ta bort 3,5-tums enhetsfackinsatsen som sitter i enhetsfacket.
2. Om du byter ut en befintlig mediakortläsare:

Ta bort de fyra ansatsskruvarna från den befintliga mediakortläsaren.
3. Sätt i de fyra ansatsskruvarna i sidan på den nya mediakortläsaren och dra åt dem.

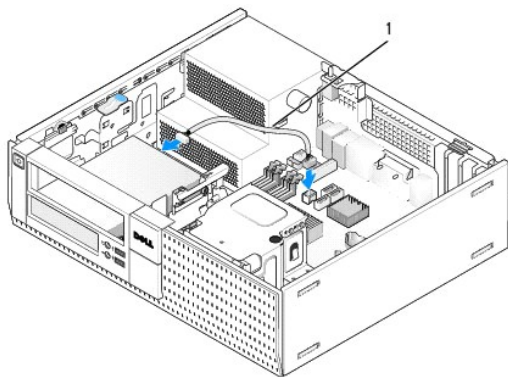


4. Rikta in ansatskruvarna med skruvspåren i monteringsracket och skjut in mediakortläsaren i facket tills den klickar på plats.



1	mediakortläsare	2	kortplatsens verifikationsnummer
---	-----------------	---	----------------------------------

5. Anslut ström- och datakablar till kontaktarna på mediakortläsaren och moderkortet.



1	ström- och datakabel
---	----------------------

6. Sätt tillbaka den optiska enheten (se [Optisk enhet](#)).
7. Kontrollera alla kabelanslutningar och vik undan kablarna så att luft når fram till fläkten och kylventilerna.
8. Utför proceduren [När du har arbetat inuti datorn](#).
9. Kontrollera att datorn fungerar korrekt genom att köra Dell Diagnostics (se *Dell™-teknikhandbok*).

Hårddisk

OptiPlex 960-bordsdatorchassi stöder antingen en eller två 3,5-tums hårddiskar eller en eller två 2,5-tums hårddiskar. Om endast en hårddisk är installerad kan det vara en 3,5-tums eller 2,5-tums hårddisk. När en sekundär hårddisk installeras måste den vara av samma typ (3,5-tums eller 2,5-tums) som enheten i chassit.

⚠ VARNING! Innan du utför någon av åtgärderna i det här avsnittet ska du läsa igenom och följa säkerhetsinstruktionerna som medföljde datorn. Mer information om säkert handhavande finns på Regulatory Compliance Homepage på www.dell.com/regulatory_compliance.

⚠ VARNING! Undvik elstötar genom att alltid koppla bort datorn från eluttaget innan du tar av datorkåpan.

👉 ANMÄRKNING: Undvik att trycka på etiketten när du hanterar en 2,5-tums hårddisk. Det kan orsaka allvarlig skada på enheten.

👉 ANMÄRKNING: Undvik att ställa hårddisken på hårda underlag, eftersom det kan skada den. Placera istället hårddisken på t.ex. en skumgummiyta, som ger tillräckligt med dämpning.

🔍 OBS! Om du tar bort eller lägger till en enhet som påverkar systemets RAID-konfiguration kan du behöva ändra BIOS-inställningarna. Mer information finns i *Dell™-teknikhandbok*.

Ta bort den primära hårddisken

1. Om du tar bort en hårddisk med data som du vill behålla säkerhetskopierar du dina filer innan du börjar med den här proceduren.

2. Utför proceduren [Innan du arbetar inuti datorn](#).

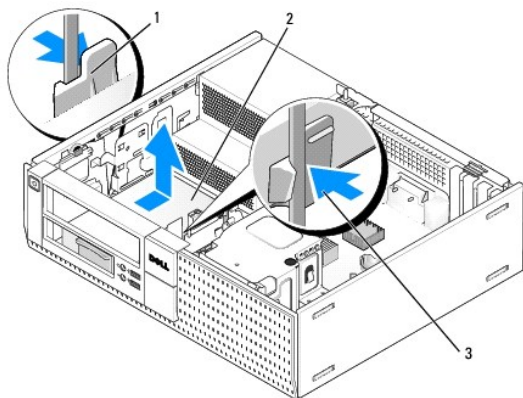
🔍 OBS! Du behöver inte koppla loss kablarna till den optiska enheten och diskettenheten eftersom de inte behöver plockas bort helt.

3. Ta bort den optiska enheten (se [Ta bort en optisk enhet](#)).

4. Om det finns en enhet installerad i facket för diskettenhet/mediakortläsare tar du bort den (se [Ta bort en diskettenhet](#) eller [Ta bort en mediakortläsare](#)).

5. Tryck in fästhakarna på båda sidorna av enhetsfackkassetten och skjut den mot datorns baksida.

👉 ANMÄRKNING: Dra inte i enhetskablarna när du ska ta ut enheten ur datorn. Kablar och kontakter kan i så fall skadas.

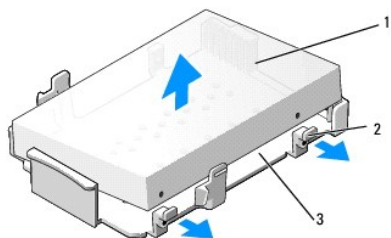


1	fästhakar (2)	2	hårddisk
3	hårddiskfackkassett		

6. Lyft ut enhetsfackkassetten ur chassit och koppla bort ström- och datakablarna från enheten.

7. Om den primära hårddisken är en 3,5-tums hårddisk, ta ut enheten ur enhetsuttagsslåden:

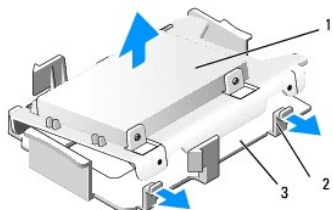
- Ta bort de fyra skruvarna som håller fast hårddisken i släden.
- Böj försiktigt bort frigöringsflikarna på sidan av släden från hårddisken.
- Lyft ut hårddisken ur släden.



1	hårddisk	2	frigöringsflikar (2)
3	enhetsfackkassett		

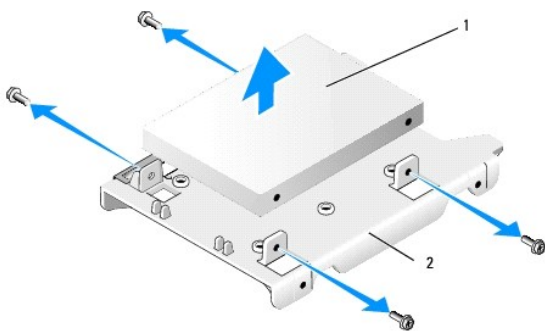
8. Om den primära hårddisken är en 2,5-tums hårddisk så är den monterad på ovansidan (plana sidan) av 2,5-tums hårddiskkassetten i enhetsfackkassetten. För att ta ut den primära hårddisken:

- a. Ta bort 2,5-tums hårddiskkassetten från enhetsfackkassetten genom att försiktigt böja ut frigöringsflikarna på sidan av kassetten och lyfta ut 2,5-tums hårddiskkassetten.



1	2,5-tums hårddisk och 2,5-tums hårddiskkassett	2	frigöringsflikar (2)
3	enhetsfackkassett		

- b. Ta bort hårddisken från kassetten genom att ta bort de fyra fästskruvarna, två på varje sida av enheten.



1	hårddisk	2	2,5-tums hårddiskkassett
---	----------	---	--------------------------

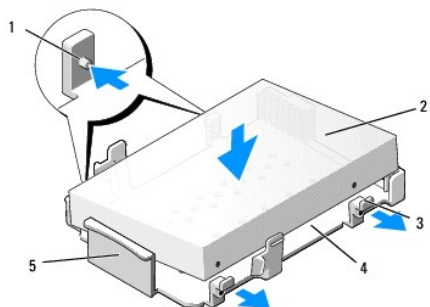
Sätta tillbaka den primära hårddisken

1. Packa upp den nya hårddisken och förbered den för installation. Använd enhetens dokumentation och konfigurera den för datorn.

ANMÄRKNING: Undvik att ställa hårddisken på hårda underlag, eftersom det kan skada den. Placera istället hårddisken på t.ex. en skumgummiyta, som ger tillräckligt med dämpning.

2. Om du installerar en 3,5-tums hårddisk, installera hårddisken i enhetsuttagsslåden:

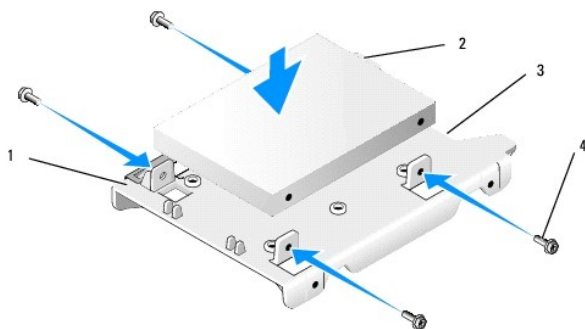
- a. Böj försiktigt ut frigöringsflikarna på sidan av slåden.
 b. Placera enheten i slåden så att stiften inuti slåden riktas in med skruvhålen på enhetens sidor och kontaktänden på enheten är mot bakre änden av slåden.
 c. Sätt tillbaka de fyra skruvarna som håller fast hårddisken i slåden.



1	stift (två på varje sida)	2	enhet
3	frigöringsflikar (2)	4	enhetsfackkassett
5	enhetsfackkassetten front		

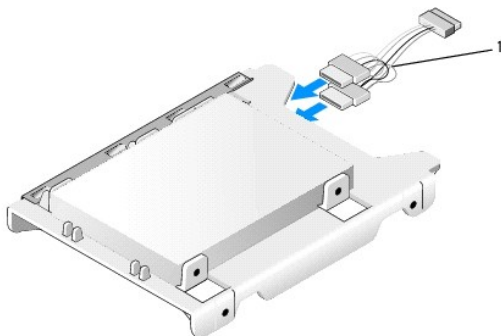
3. Om du installerar en 2,5-tums hårddisk som den primära hårddisken:

- a. Placera den nya 2,5-tums hårddisken på den plana sidan av 2,5-tums hårddiskkassetten med enhetens sida med märkplattan riktad bort från kassetten och kontaktänden mot den ände på kassetten som har en kabelutskärning (bakre änden).



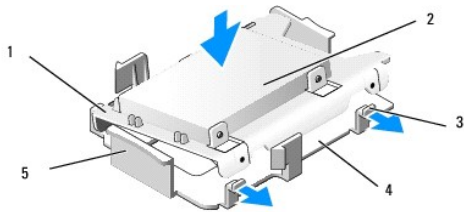
1	2,5-tums hårddisk, kontaktände	2	2,5-tums hårddisk, kontaktände
3	kabelutskärning	4	skruvar (4)

- b. Säkra enheten till enhetskassetten med fyra skruvar, två på varje sida.
- c. Anslut strömadapterkabel till hårddisken(arna) som är installerad(e) i kassetten.



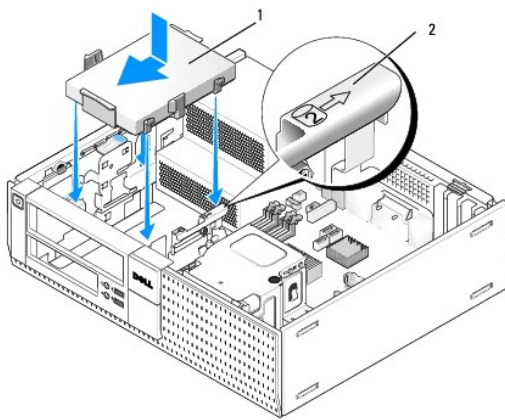
1	strömadapterkabel
---	-------------------

- d. Installera 2,5-tums hårddiskkassetten i enhetsfackkassetten genom att försiktigt böja ut frigöringsflikarna på sidan av kassetten och placera 2,5-tums hårddiskkassetten i enhetsfackkassetten. Stiften inuti enhetsfackkassetten ska vara uppriktade med hålen på sidorna av 2,5-tums hårddiskkassetten och hårddiskens kontaktände ska vara vänd mot baksidan av enhetsfackkassetten.




1	2,5-tums hårddiskcassett	2	2,5-tums hårddisk
3	frigöringsflikar (2)	4	enhetsfackcassett
5	enhetsfackcassettens front		


4. Anslut ström- och datakablar till enheten(erna). När du installerar den primära hårddisken kontrollerar du att datakabeln är ansluten till SATA0-kontakten på moderkortet.
5. Sänk ned enhetsfackcassetten i enhetsfacket och skjut den framåt tills den klickar på plats.



1	3,5-tums hårddisk eller 2,5-tums hårddisk med cassett	2	kortplatsens verifikationsnummer
---	---	---	----------------------------------

6. Dra hårddiskens ström- och datakablar genom kabelkanaler och fäst dem vid behov till kabelbuntarna.
7. Sätt tillbaka diskettenheten eller mediakortläsaren (om det fanns en installerad) (se [Installera en diskettenhet](#), eller [Installera en mediakortläsare](#)).
8. Sätt tillbaka den optiska enheten (om det fanns en installerad) (se [Installera en optisk enhet](#)).
9. Se till att alla kabelkontakter sitter korrekt och att kablar är dragna genom kabelkanaler.
10. Utför proceduren [När du har arbetat inuti datorn](#).
11. Anslut efter behov strömkabeln och kringutrustningen till datorn.
12. Utför följande:
 - a. Slå på strömmen till datorn.
 - b. När datorn startar trycker du på F2 för att starta **systeminställningsprogrammet**. I menyn **Settings** (inställningar) väljer du **Drives** (enheter) och sedan **Drives** (enheter) i undermenyn (se *Dell™-teknikhandbok* för mer information).
 - c. Kontrollera att informationen för alla SATA-portar är korrekt. Klicka på **Apply** (verkställ) om du ändrade inställningarna.
 - d. Sätt i ett startbart media i startenheten.
 - e. Klicka på **Exit** (avsluta).
13. När du blir uppmanad trycker du på F12 för att öppna **Boot Drive Menu** (startmenyn). Välj en enhet med ett startbart media och fortsätt.
14. När operativsystemet laddas kan du, om enheten du installerade inte är en startbar enhet, vid behov partitionera och logiskt formatera den nya enheten.

 **OBS!** Du hittar instruktioner i den dokumentation som medföljde operativsystemet.

15. Testa hårddisken genom att starta Dell Diagnostics (se *Dell™-teknikhandbok*).
16. Vid behov installerar du operativsystemet på hårddisken.
 **OBS!** Du hittar instruktioner i den dokumentation som medföljde operativsystemet.

Ta bort den sekundära hårddisken

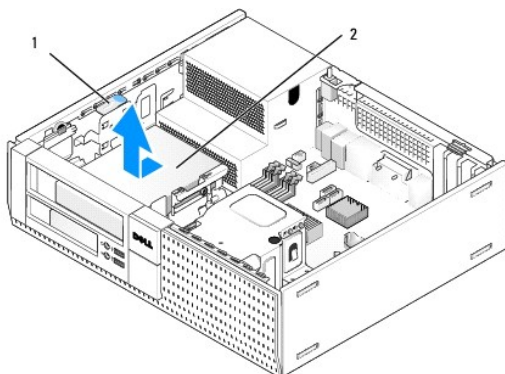
I OptiPlex 960-bordsdatorchassi installeras en sekundär 3,5-tums hårddisk i facket för diskettenhet/mediakortläsare. En sekundär 2,5-tums hårddisk installeras med den primära 2,5-tums hårddisken i enhetsfacket.

1. Om du tar bort en hårddisk med data som du vill behålla säkerhetskopierar du dina filer innan du börjar med den här proceduren.
2. Utför proceduren [Innan du arbetar inuti datorn](#).

 **OBS!** Du behöver inte koppla loss kablarna till den optiska enheten och diskettenheten eftersom de inte behöver plockas bort helt.

3. Ta bort den optiska enheten, om den finns installerad (se [Ta bort en optisk enhet](#)).
4. Om den sekundära enheten är en 3,5-tums hårddisk:
 - a. Lyft upp enhetens spärrhake och skjut enheten mot datorns framsida. Lyft sedan ut den ur chassit.

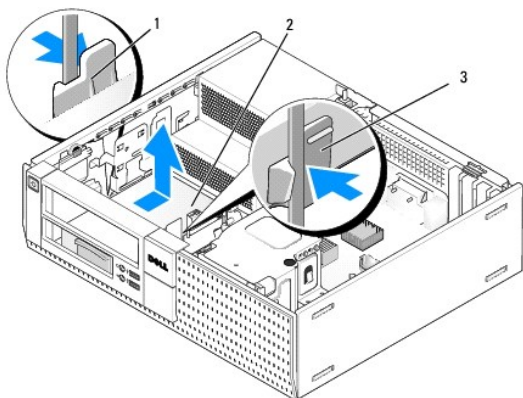
 **ANMÄRKNING:** Dra inte i enhetskablarna när du ska ta ut enheten ur datorn. Kablar och kontakter kan i så fall skadas.



1	enhetens spärrhake	2	hårddisk
---	--------------------	---	----------

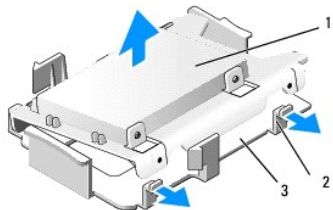
5. Om den sekundära hårddisken är en 2,5-tums hårddisk är den monterad på den U-formade sidan av 2,5-tums hårddiskkassetten i enhetsfackkassetten. För att ta bort den:
 - a. Ta bort diskettenheten eller mediakortläsaren, om sådan finns installerad (se [Ta bort en diskettenhet](#) eller [Ta bort en mediakortläsare](#)).
 - b. Frigör enhetsfackkassetten från chassit genom att trycka in fästhakarna på vardera sidan av kassetten och skjuta kassetten mot datorns baksida.

 **ANMÄRKNING:** Dra inte i enhetskablarna när du ska ta ut enheten ur datorn. Kablar och kontakter kan i så fall skadas.



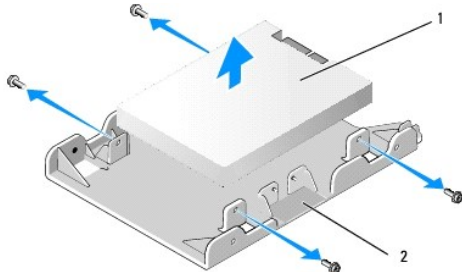
1	fästthakar (2)	2	hårddisk
3	enhetsfackkassett		

- c. Lyft ut enhetsfackkassetten ur datorn och koppla bort ström- och datakablar från enheten.
- d. Ta bort 2,5-tums hårddiskkassetten från enhetsfackkassetten genom att försiktigt böja ut frigöringsflikarna på sidan av kassetten och lyfta ut 2,5-tums hårddiskkassetten.



1	2,5-tums hårddisk och 2,5-tums hårddiskkassett	2	frigöringsflikar (2)
3	enhetsfackkassett		

- e. Den sekundära 2,5-tums hårddisken är monterad på den U-formade sidan av 2,5-tums hårddiskkassetten. Koppla bort strömkabelns y- adapter från den sekundära hårddisken.
 - f. Ta bort den sekundära hårddisken från kassetten genom att ta bort de fyra fästskruvarna, två på varje sida av enheten.
6. Utför proceduren [När du har arbetat inuti datorn](#).



1	sekundär 2,5-tums hårddisk	2	2,5-tums hårddiskkassett
---	----------------------------	---	--------------------------

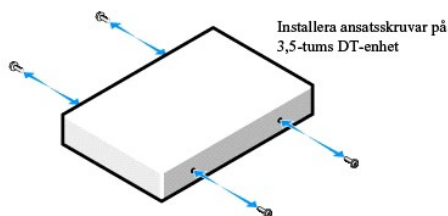
Installera en sekundär hårddisk

OBS! En sekundär hårddisk måste vara samma typ av enhet (3,5-tums eller 2,5-tums) som den primära hårddisken.

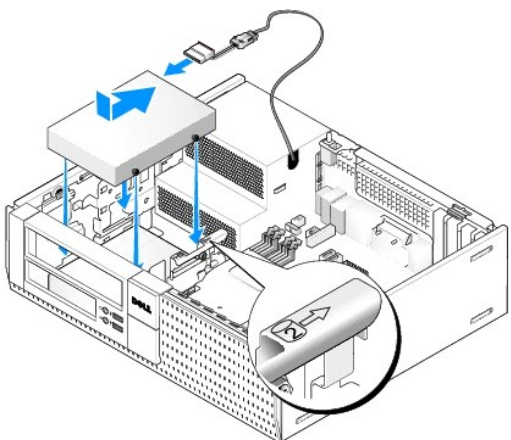
1. Packa upp den nya hårddisken och förbered den för installation. Använd enhetens dokumentation och konfigurera den för datorn.
2. Utför proceduren [Innan du arbetar inuti datorn](#).

OBS! Du behöver inte koppla loss kablarna till den optiska enheten och diskettenheten eftersom de inte behöver plockas bort helt.

3. Ta bort den optiska enheten, om den finns installerad (se [Optisk enhet](#)).
4. Om den sekundära enheten är en 3,5-tums hårddisk:
 - a. Om det finns en diskettenhet eller mediakortläsare installerad tar du bort den och de anslutna datakablarna (se [Ta bort en diskettenhet](#) or [Ta bort en mediakortläsare](#)). Installera en enhetsfackinsats i den öppning i frontpanelen där du tog bort diskettenheten/mediakortläsaren (se [Sätta tillbaka enhetsfackinsatser](#)).
 - b. Installera fyra ansatskruvar på hårddisken, två på varje sida. Ansatskruvar kan finnas på insidan av enhetsfackinsatsen eller på en tidigare borttagen 3,5-tums hårddisk.



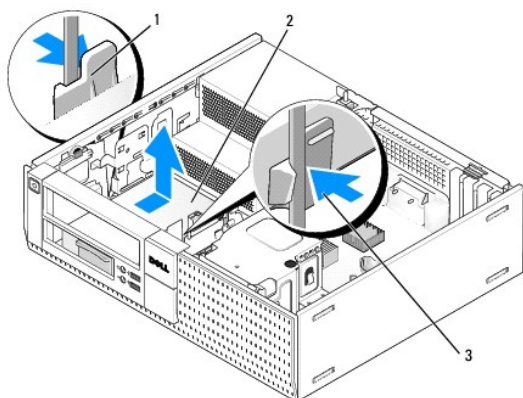
- c. Anslut P4-strömkabeln till en strömadapterkabel och anslut adaptern till hårddisken.



- d. Anslut SATA-datakabeln till hårddisken och till SATA1-kontakten på moderkortet (se [Komponenter på moderkortet](#)).
 - e. Sänk ned hårddisken i facket för diskettenhet/mediakortläsare. Skjut enheten mot chassits baksida tills det spärras på plats.

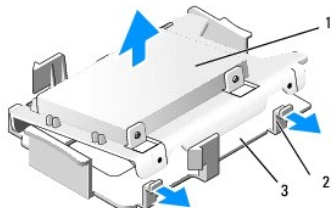
5. Om du installerar en 2,5-tums hårddisk som den sekundära hårddisken:
 - a. Tryck in de två fästhakarna på båda sidorna av enhetsfackkassetten och skjut den mot datorns baksida.

ANMÄRKNING: Dra inte i enhetskablar när du ska ta ut enheten ur datorn. Kablar och kontakter kan i så fall skadas.



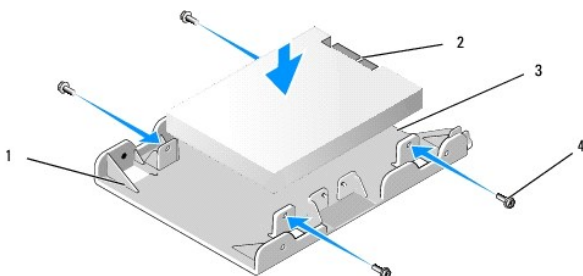
1	fästhakar (2)	2	hårddisk
3	hårddiskfackkassett		

- b. Lyft ut enhetsfackkassetten ur datorn och koppla bort ström- och datakablar från enheten(erna).
- c. Ta bort 2,5-tums hårddiskkassetten från enhetsfackkassetten genom att försiktigt böja ut frigöringsflikarna på sidan av kassetten och lyfta ut 2,5-tums hårddiskkassetten.



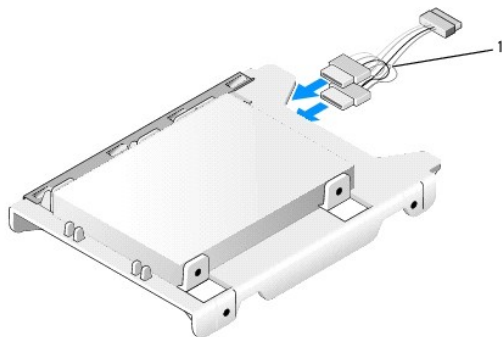
1	2,5-tums hårddisk och 2,5-tums hårddiskkassett	2	frigöringsflikar (2)
3	enhetsfackkassett		

- d. Placera den sekundära 2,5-tums hårddisken på den U-formad sidan av 2,5-tums hårddiskkassetten med enhetens sida med märkplattan riktad mot från kassetten och kontaktändan mot den ände på kassetten som har en kabelutskärning.



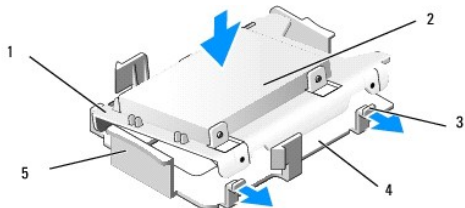
1	2,5-tums hårddisk, U-formad sida upp	2	2,5-tums hårddisk, kontaktände
3	kabelutskärning	4	skruvar (4)

- e. Säkra enheten till enhetskassetten med fyra skruvar, två på varje sida.
- f. Anslut strömkabelns y-adapter till hårddiskarna som är installerade i kassetten.



1	strömadapterkabel
---	-------------------

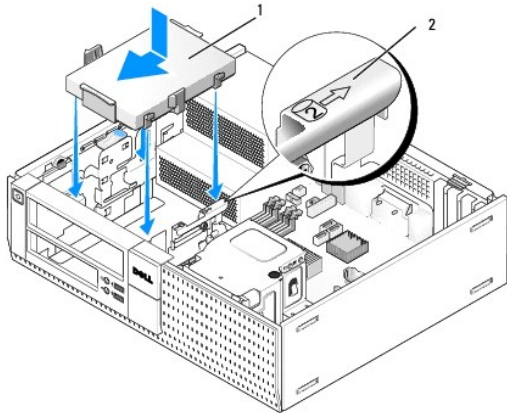
- g. Installera 2,5-tums hårddiskkassetten i enhetsfackkassetten genom att försiktigt böja ut frigöringsflikarna på sidan av kassetten och placera 2,5-tums enhetskassetten i enhetsfackkassetten. Stiften inuti enhetsfackkassetten ska vara uppriktade med hålen på sidorna av 2,5-tums hårddiskkassetten och hårddiskens kontaktände ska vara vänd mot baksidan av enhetsfackkassetten.



1	2,5-tums hårddisk	2	2,5-tums hårddisk
3	frigöringsflikar (2)	4	enhetsfackkassett


5	enhetsfackkassetten front	
---	---------------------------	--

- h. Anslut ström- och datakablar till enheterna. Kontrollera att datakabeln till den primära hårddisken är ansluten till SATA0- kontakten på moderkortet och att datakabeln till den sekundära hårddisken är ansluten till SATA1-kontakten (se [Komponenter på moderkortet](#)).
- i. Sänk ned enhetsfackkassetten i enhetsfacket och skjut den framåt tills den klickar på plats.



1	2,5-tums hårddisk i enhetsfackinsats	2	kortplatsens verifikationsnummer
---	--------------------------------------	---	----------------------------------

- j. Sätt tillbaka diskettenheten eller mediakortläsaren (om det fanns en installerad) (se [Installera en diskettenhet](#), eller [Installera en mediakortläsare](#)).
6. Dra hårddiskens ström- och datakablar genom kabelkanaler och fäst dem vid behov till kabelbuntarna.
 7. Sätt tillbaka den optiska enheten (om det fanns en installerad) (se [Installera en optisk enhet](#)).
 8. Se till att alla kabelkontakter sitter korrekt och att kablar är dragna genom kabelkanaler.
 9. Utför proceduren [När du har arbetat inuti datorn](#).
 10. Anslut ström och I/O-enheter till datorn efter behov.
 11. Utför följande:
 - a. Slå på strömmen till datorn.
 - b. När datorn startar trycker du på F2 för att starta **systeminställningsprogrammet** (mer information finns i *Dell™-teknikhandbok*).
 - c. I menyn **Settings** (inställningar) väljer du **Drives** (enheter) och sedan **Drives** (enheter) i undermenyn.
 - d. Aktivera vid behov SATA1-porten. Klicka på **Apply** (verkställ) om du ändrade inställningarna.
 - e. Kontrollera att informationen för SATA-porten är korrekt.
 - f. Sätt i ett startbart media i startenheten.
 - g. Klicka på **Exit** (avsluta).
 12. När datorn startar trycker du på F12 när du uppmanas för att öppna **Boot Drive Menu** (startmenyn).
 13. Välj en startbar enhet och fortsätt.
 14. När operativsystemet laddas kan du, vid behov, partitionera och logiskt formatera enheten.

 **OBS!** Du hittar instruktioner i den dokumentation som medföljde operativsystemet.
 15. Testa hårddisken genom att starta Dell Diagnostics (se *Dell™-teknikhandbok*).

[Tillbaka till innehållssidan](#)

[Tillbaka till innehållssidan](#)

Dell™ Optiplex™ 960 minitorndator/bordsdator/liten dator (small form factor) Servicehandbok

• [I/O-montering](#)

I/O-montering

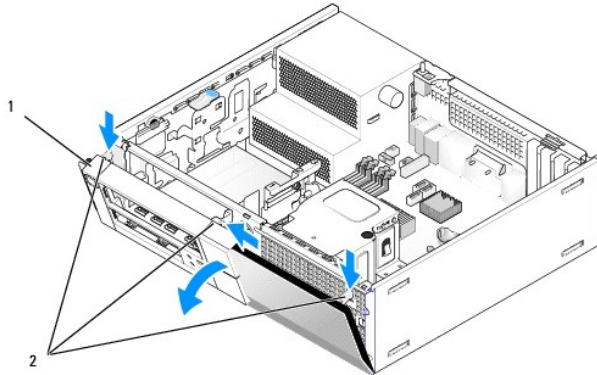
Ta bort I/O-monteringen

⚠ VARNING! Innan du utför något arbete inuti datorn ska du läsa säkerhetsinstruktionerna som medföljde datorn. Mer information om säkert handhavande finns på Regulatory Compliance Homepage på www.dell.com/regulatory_compliance.

⚠ VARNING! Undvik elektriska stötar genom att alltid koppla loss datorn från eluttaget innan du tar av kåpan.

🔧 OBS! Notera hur alla kablar är dragna innan du kopplar bort dem, så att du kan dra dem rätt när du installerar den nya I/O-monteringen.

1. Utför proceduren [Innan du arbetar inuti datorn](#).
2. Ta bort frontpanelen genom att lossa de tre säkringsflikarna och vinkla ut den från datorns övre kant.

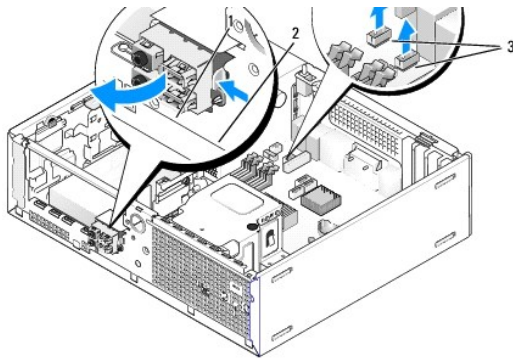


1	frontpanel	2	säkringsflikar (3)
---	------------	---	--------------------

3. Ta bort den optiska enheten (se [Ta bort en optisk enhet](#)).
4. Koppla bort I/O-monteringskablar från moderkortet.

🔧 ANMÄRKNING: Var extremt försiktigt när du drar ut I/O-monteringen ur datorn. Vårslöshet kan leda till skada på kabelkontakter och -hållare.

5. Tryck på fliken som säkrar I/O-monteringen till frontpanelen och flytta försiktigt I/O-monteringen bort från datorn samtidigt som du trär ut kablarna för I/O-monteringen ur chassit.




1	I/O-montering	2	låsflik
3	kablar/kontakter för I/O-montering		

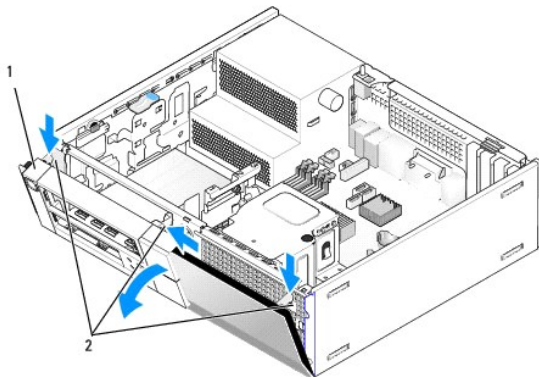
Sätt tillbaka I/O-monteringen

Om du ersätter I/O-monteringen utför du följande:

1. Utför proceduren [Innan du arbetar inuti datorn](#).

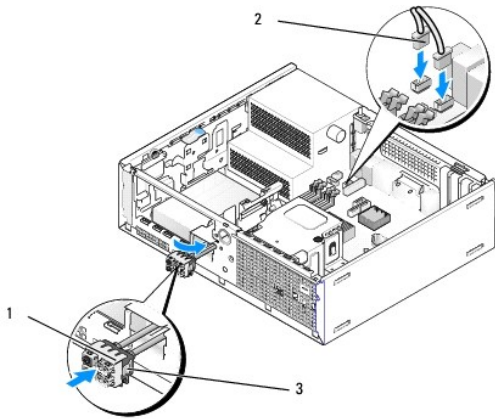
 **OBS!** Sätt I/O-monteringen på plats med hjälp av gejderna och spåret på panelfästet.

2. Ta bort frontpanelen:
 - a. Lyft de tre hållflikarna för att frigöra frontpanelens övre kant.
 - b. Vinkla ned frontpanelen och lyft ut den från chassit.



1	frontpanel	2	hållflikar (3)
---	------------	---	----------------

3. Trä in kablarna för I/O-monteringen i chassits framsida genom öppningen för I/O-monteringen tills monteringen är på plats. Kontrollera att låsflikarna pekar åt höger (mot gallret).



1	I/O-montering	2	kablar/kontakter för I/O-montering (2)
3	låsflik		

4. Tryck I/O-anslutningsblocket in i I/O-monterings öppning tills det klickar på plats.
5. Anslut kabelkontakterna för I/O-monteringen till motsvarande kontakter på moderkortet (se [Komponenter på moderkortet](#)).
6. Anslut kablarna för I/O-monteringen till kabelbunten som löper i mitten av chassit.
7. Sätt tillbaka frontpanelen.
8. Utför proceduren [När du har arbetat inuti datorn](#).
9. Starta om datorn och testa I/O-monteringen för att kontrollera att den fungerar korrekt.

[Tillbaka till innehållssidan](#)

Nättaggregat

Byta ut nättaggregatet

⚠ VARNING! Innan du utför något arbete inuti datorn ska du läsa säkerhetsinstruktionerna som medföljde datorn. Mer säkerhetsinformation, hittar du under Regulatory Compliance Homepage på www.dell.com/regulatory_compliance.

🔄 ANMÄRKNING: För att förhindra skador på grund av statisk elektricitet inuti datorn bör du jorda dig på något sätt innan du rör vid datorns elektroniska komponenter. Du jordar dig enklast genom att vidröra en omålad metallyta på datorns chassi.

1. Utför proceduren [Innan du arbetar inuti datorn](#).

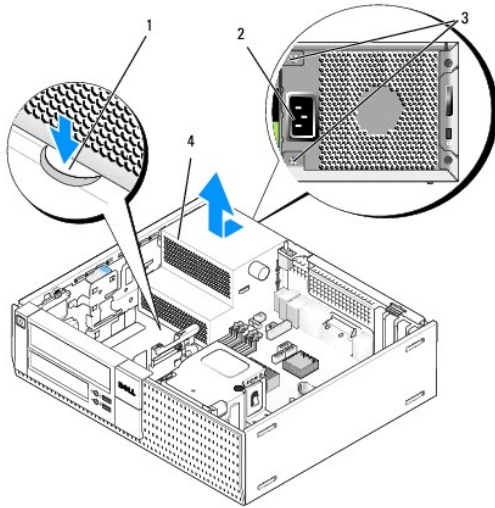
2. Koppla bort likströmskablar från moderkortet och enheterna.

Notera hur likströmskablar är dragna under flikarna i datorchassit när du tar bort dem från moderkortet och enheterna. Du måste dra kablar rätt när du sätter tillbaka dem för att förhindra att de kläms eller böjs för mycket.

3. Ta bort de två skruvarna som håller fast nättaggregatet i datorns chassi.

4. Ta bort den optiska enheten och ställ den försiktigt åt sidan (se [Optisk enhet](#)).

5. Tryck på frigöringsknappen längst ner på datorchassit.



1	frigöringsknapp	2	nätkontakt
3	skruvar (2)	4	nättaggregat

6. Skjut nättaggregatet ett par centimeter mot datorns framsida.

7. Lyft ut nättaggregatet ur datorn.

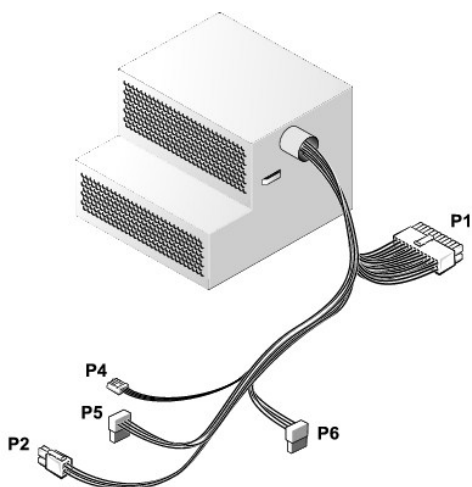
8. Skjut det nya nättaggregatet på plats.

9. Sätt tillbaka skruvarna som håller fast nättaggregatet vid datorns baksida.

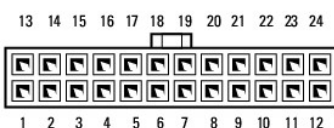
10. Anslut likströmskablar igen.

11. Sätt tillbaka den optiska enheten (se [Optisk enhet](#)).
12. Anslut strömkabeln till kontakten.
13. Utför proceduren [När du har arbetat inuti datorn](#).

Likströmskontakter



Likströmskontakt P1



Stiftnummer	Signalnamn	18-AWG ledare
1	+3,3 V likström	Orange
2	+3,3 V likström	Orange
3	GND	Svart
4	+5 V likström	Röd
5	GND	Svart
6	+5 V likström	Röd
7	GND	Svart
8	PS_PWRGOOD*	Grå
9	P5AUX	Lila
10	+12 V likström	Vit
11	+12 V likström	Vit
12	+3,3 V likström	Orange
13	+3,3 VDC/SE	Orange
14	+12 VDC*	Blå
15	GND	Svart
16	PWR_PS_ON*	Grön
17	GND	Svart
18	GND	Svart
19	GND	Svart
20	NC	NC
21	+5 V likström	Röd
22	+5 V likström	Röd

23	+5 V likström	Röd
24	GND	Svart

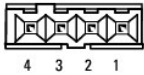
* Använd en 22-AWG ledare i stället för en 18-AWG ledare.

Likströmskontakt P2



Stiftnummer	Signalnamn	18-AWG ledare
1	GND	Svart
2	GND	Svart
3	+12 V likström	Gul
4	+12 V likström	Gul

Likströmskontakt P4



Stiftnummer	Signalnamn	22-AWG ledare
1	+5 V likström	Röd
2	GND	Svart
3	GND	Svart
4	+12 V likström	Gul

Likströmskontakter P5 och P6



Stiftnummer	Signalnamn	18-AWG ledare
1	+3,3 V likström	Orange
2	GND	Svart
3	+5 V likström	Röd
4	GND	Svart
5	+12 V likström	Gul

[Tillbaka till innehållssidan](#)

Dell™ OptiPlex™ 960 minitorndator/bordsdator/liten dator (small form factor) Servicehandbok

• [Intern högtalare](#)

Intern högtalare

Installera en intern högtalare

Den interna högtalaren är ett tillval.

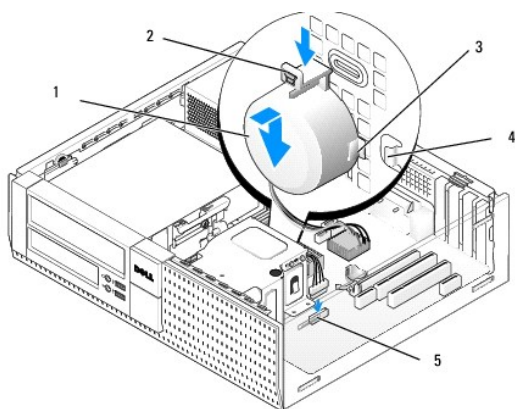
⚠ VARNING! Innan du utför något arbete inuti datorn ska du läsa säkerhetsinstruktionerna som medföljde datorn. Mer säkerhetsinformation, hittar du under Regulatory Compliance Homepage på www.dell.com/regulatory_compliance.

🔄 ANMÄRKNING: För att förhindra skador på grund av statisk elektricitet inuti datorn bör du jorda dig på något sätt innan du rör vid datorns elektroniska komponenter. Du jordar dig enklast genom att vidröra en omålad metallyta på datorns chassi.

1. Utför proceduren [Innan du arbetar inuti datorn](#).

⚠ VARNING! Koppla loss datorn och alla anslutna enheter från eluttagen.

2. För att montera den interna högtalaren trycker du på låsfliken, placerar högtalarhöljets flikar under gallerflikarna som sitter på frontpanelens insida, och släpper sedan låsfliken.



1	högtalare	2	låsflik
3	högtalarhöljets flik (2)	4	gallerflik (2)
5	högtalarkontakt på moderkort		

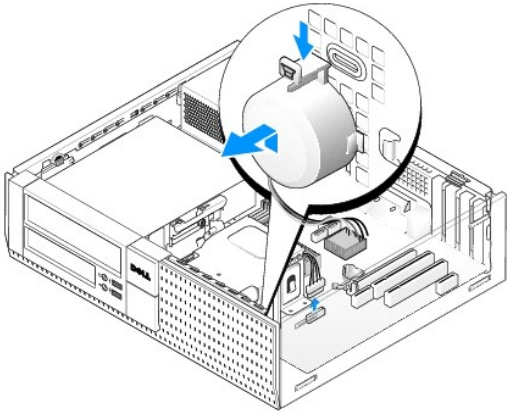
3. Anslut högtalarkontakten till moderkortet (se [Komponenter på moderkortet](#)).
4. Utför proceduren [När du har arbetat inuti datorn](#).
5. Starta om datorn och kontrollera att högtalaren fungerar korrekt.

Ta bort en intern högtalare

⚠ VARNING! Innan du utför något arbete inuti datorn ska du läsa säkerhetsinstruktionerna som medföljde datorn. Mer säkerhetsinformation, hittar du under Regulatory Compliance Homepage på www.dell.com/regulatory_compliance.

🔄 ANMÄRKNING: För att förhindra skador på grund av statisk elektricitet inuti datorn bör du jorda dig på något sätt innan du rör vid datorns elektroniska komponenter. Du jordar dig enklast genom att vidröra en omålad metallyta på datorns chassi.

1. Utför proceduren [Innan du arbetar inuti datorn.](#)
2. Koppla bort likströmskabeln från moderkortet.
3. För att ta bort den interna högtalaren trycker du på låsfliken, flyttar högtalaren så att du kan flytta högtalarhöljets flikar ut ur gallerflikarna och lyfter ut högtalaren ur chassit.



4. Utför proceduren [När du har arbetat inuti datorn.](#)

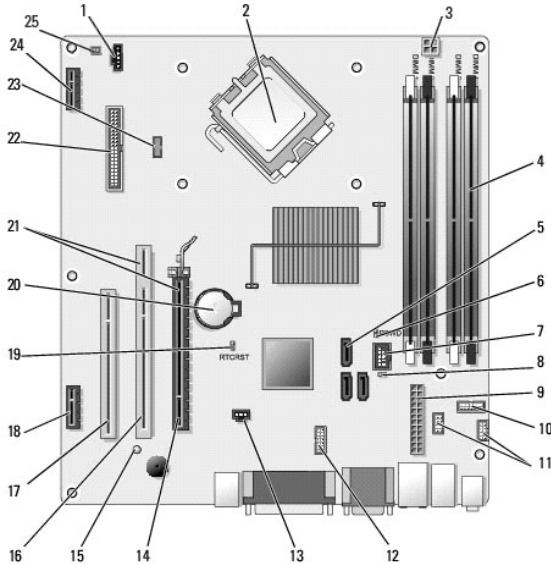
[Tillbaka till innehållssidan](#)

[Tillbaka till innehållssidan](#)

Dell™ OptiPlex™ 960 minitorndator/bordsdator/liten dator (small form factor) Servicehandbok

• [Komponenter på moderkortet](#)

Komponenter på moderkortet



1	fläktkontakt (FAN_CPU)	2	processorkontakt (CPU)
3	processors strömkontakt (12VPOWER)	4	minnesmodulssocklar (DIMM_1, DIMM_2, DIMM_3, DIMM_4)
5	kontakter för SATA-enhet (3)	6	lösenordsbygel (PSWD)
7	intern USB-kontakt (FLEX_USB)	8	bygel för serviceläge (SERVICE_MODE)
9	strömkontakt (POWER)	10	lysdiodspanelkontakt för systemstatus (FRONTPANEL)
11	kontakter för I/O-montering (2)	12	intern seriell kontakt
13	kontakt för intrångsbrytare (INTRUDER)	14	PCIe x16-kontakt (SLOT1)
15	lysdiod för reservkraft (AUX_POWER)	16	PCI-kontakt (SLOT2)
17	PCI-kontakt (SLOT3)	18	PCIe x1-kontakt (SLOT4)
19	stift för bygel för återställning av BIOS/realtidsklocka	20	batterisocket för realtidsklocka (BATTERY)
21	socklar för förlängningsgränssnitt (använder PCIe-kontakt/SLOT1 och PCI-kontakter/SLOT2)	22	kontakt för diskettenhet (DSKT2)
23	kontakt för eventuell intern högtalare (INT_SPKR1)	24	kontakt för eventuellt trådlöst kort
25	kontakt för frontpanelens termodetektor		

[Tillbaka till innehållssidan](#)

[Tillbaka till innehållssidan](#)

Minne

Dell™ Optiplex™ 960 minitorndator/bordsdator/liten dator (small form factor) Servicehandbok

Du kan utöka datorns minne genom att installera minnesmoduler på moderkortet.

Datorn stöder DDR2-minne. Mer information om vilken typ av minne som kan användas i datorn finns i specifikationen för systemet i denna handbok.

Översikt över DDR2-minnen

- 1 När de installeras i par bör DDR2-minnesmoduler vara av *samma minnesstorlek och hastighet*. Om DDR2-minnesmodulerna inte installeras i matchade par fungerar datorn visserligen, men med något försämrad prestanda. Se minnesmodulens etikett i övre högra eller nedre vänstra hörnet för att bestämma modulens kapacitet.



OBS! Installera alltid DDR2-minnesmoduler i den ordning som anges på moderkortet.

De rekommenderade minneskonfigurationerna är:

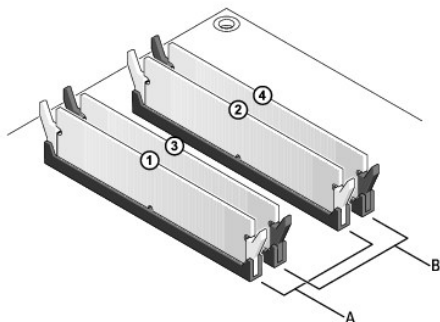
- o Ett par matchande minnesmoduler installerade i DIMM-kontakterna 1 och 2

eller

- o Ett par matchande minnesmoduler installerade i DIMM-kontakterna 1 och 2 och ett annat matchande par installerade i DIMM-kontakterna 3 och 4

ANMÄRKNING: Installera inte ECC-minnesmoduler.

- 1 Om du installerar blandade par av PC2-5300 (DDR2 667-MHz)- och PC2-6400 (DDR2 800-MHz)-minnen, fungerar modulerna med den hastighet som gäller för den installerade modul som är långsammast.
- 1 Se till att du installerar en minnesmodul i DIMM-kontakten 1, som sitter närmast processorn, innan du installerar moduler i någon annan kontakt.



A	matchande par med moduler i DIMM-kontakterna 1 och 2 (vita säkringsklämmor)	B	matchande par med moduler i DIMM-kontakterna 3 och 4 (vita säkringsklämmor)
---	---	---	---

ANMÄRKNING: Om du tar bort de ursprungliga minnesmodulerna från datorn under en minnesuppgradering, bör du förvara dem åtskilt från eventuella nya moduler, även om du har köpt dem från Dell. Undvik att använda en ursprunglig minnesmodul med en ny minnesmodul om det är möjligt. Annars kan datorn kanske inte starta som den ska. Du skall installera ursprungsmodulerna i par i antingen DIMM-kontakterna 1 och 2 eller i DIMM-kontakterna 3 och 4.

OBS! Minne som har köpts från Dell omfattas av datorgarantin.

Adressera minneskonfigurationer

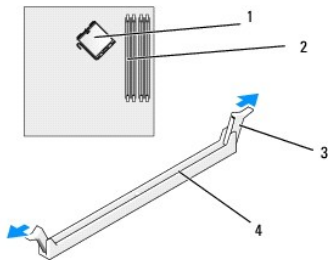
Om du använder ett 32-bitars operativsystem som exempelvis Microsoft® Windows® Vista® stöder datorn maximalt 4 GB minne. Om du använder ett 64-bitars operativsystem stöder datorn maximalt 8 GB (2-GB DIMM-moduler i alla fyra uttag) minne.

Installera minne

⚠ VARNING! Innan du utför någon av åtgärderna i det här avsnittet ska du läsa igenom och följa säkerhetsinstruktionerna som medföljde datorn. Mer information om säkert handhavande finns på Regulatory Compliance Homepage på www.dell.com/regulatory_compliance.

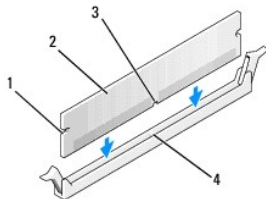
🔁 ANMÄRKNING: Undvik elektrostatisk urladdning och skada på de interna komponenterna genom att jorda dig med ett jordningsarmband eller genom att med jämna mellanrum ta på en omålad metallyta på datorns chassi.

1. Utför proceduren [Innan du arbetar inuti datorn](#).
2. Öppna spärrhakarna på minnesmodulssockelns sidor.



1	processor	2	minnesfack
3	fästhakar (2)	4	moderkortets minnesfack

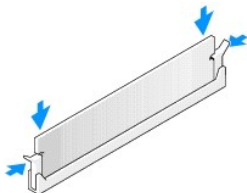
3. Passa in skåran i nederkanten av modulen mot sockelns mittpunkt.



1	inskränningar (2)	2	minnesmodul
3	skåra	4	sockelns mittpunkt

🔁 ANMÄRKNING: Tryck modulen rakt ned på kontakten med ett jämnt tryck i båda ändarna, så minimerar du risken för skador på minnesmodulen.

4. Tryck ner modulen i kontakten så att modulen kläms på plats.
Om du sätter i modulen korrekt klämmer spärrhakarna fast i inskränningarna på modulens båda sidor.



5. Utför proceduren [När du har arbetat inuti datorn](#).

🔁 ANMÄRKNING: Om du vill ansluta en nätverkskabel ansluter du alltid kabeln till nätverksporten eller enheten först och sedan till datorn.

6. Anslut datorn och enheterna till eluttagen och starta dem.
7. När meddelandet att minnesstorleken har förändrats fortsätter du genom att trycka på <F1>.

8. Logga in på datorn.
9. Högerklicka på ikonen **Den här datorn** och klicka på **Egenskaper**.
10. Klicka på fliken **Allmänt**.
11. Verifiera att minnet är korrekt installerat genom att kontrollera mängden minne (RAM).

Ta bort minne

 **VARNING!** Innan du utför någon av åtgärderna i det här avsnittet ska du läsa igenom och följa säkerhetsinstruktionerna som medföljde datorn. Mer information om säkert handhavande finns på Regulatory Compliance Homepage på www.dell.com/regulatory_compliance.

 **ANMÄRKNING:** Undvik elektrostatisk urladdning och skada på de interna komponenterna genom att jorda dig med ett jordningsarmband eller genom att med jämna mellanrum ta på en omålad metallyta på datorns chassi.

1. Utför proceduren [Innan du arbetar inuti datorn](#).
2. Öppna spärrhakarna på minnesmodulssockelns sidor.
3. Ta tag i modulen och dra uppåt.

Om det är svårt att få loss modulen kan du vicka försiktigt på den fram och tillbaka tills den lossnar från kontakten.

[Tillbaka till innehållssidan](#)

Dell™ OptiPlex™ 960 Servicehandbok




Minitorndator



[Att arbeta inuti datorn](#)
[Inuti datorn](#)
[Komponenter på moderkortet](#)
[Kåpa](#)
[Chassiintrångsbrytare](#)
[Kort](#)
[Enheter](#)
[Processor](#)

[I/O-montering](#)
[Nätaggregat](#)
[Högtalare](#)
[Batteri](#)
[Moderkort](#)
[Minne](#)
[Felsökningstips](#)
[Kontakta Dell](#)

Noteringar, anmärkningar och varningar

-  **OBS!** Kommentarer av den här typen innehåller viktig information som hjälper dig att få ut mesta möjliga av datorn.
-  **ANMÄRKNING:** Här visas information om potentiell skada på maskinvaran eller dataförlust, samt hur du undviker detta.
-  **VARNING!** En varning signalerar risk för skada på egendom eller person, eller livsfara.

Om du har köpt en Dell™ n Series-dator gäller inte den information i detta dokument som rör Microsoft® Windows®.

Informationen i det här dokumentet kan komma att ändras.
© 2008 Dell Inc. Med ensamrätt.

Återgivning i någon form utan skriftligt tillstånd från Dell Inc. är strängt förbjuden.

Varumärken som återfinns i denna text: *Dell*, *DELL*-logotypen, *OptiPlex*, *Dell OpenManage* och *YOURS IS HERE*-logotypen är varumärken som tillhör Dell Inc.; *Intel*, *Pentium* och *Celeron* är registrerade varumärken som tillhör Intel Corporation i USA och andra länder; *Microsoft*, *Windows*, *Windows Server*, *MS-DOS* och *Windows Vista* är antingen varumärken eller registrerade varumärken som tillhör Microsoft Corporation i USA och/eller andra länder.

Övriga varumärken kan användas i dokumentet som hänvisning till antingen de enheter som gör anspråk på varumärkena eller deras produkter. Dell Inc. frånsäger sig allt ägarintresse av andra varumärken än sina egna.

Modell DCSM

September 2009 Rev. A02

[Tillbaka till innehållssidan](#)

[Tillbaka till innehållssidan](#)

Dell™ OptiPlex™ 960 minitorndator/bordsdator/liten dator (small form factor) Servicehandbok

• [Kort](#)

Kort

⚠ VARNING! Innan du utför något arbete inuti datorn ska du läsa säkerhetsinstruktionerna som medföljde datorn. Mer information om säkert handhavande finns på Regulatory Compliance Homepage på www.dell.com/regulatory_compliance.

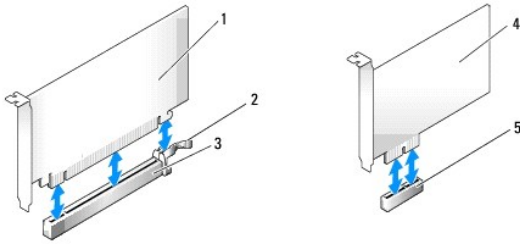
⚡ ANMÄRKNING: För att förhindra skador på grund av statisk elektricitet inuti datorn bör du jorda dig på något sätt innan du rör vid datorns elektroniska komponenter. Du jordar dig enklast genom att vidröra en omålad metallyta på datorns chassi.

🔍 OBS! Tomma kortplatsöppningar måste täckas av en täckbricka i enlighet med datorns FCC-efterlevnad. Täckbrickan förhindrar att främmande objekt tränger in i datorn och hjälper luftflödet för kylningen.

Dell™-datorn har följande kontakter för PCI- och PCI Express-kort (PCIe):

- 1 Två kortplatser för PCI-kort
- 1 En kortplats för PCIe x16-kort
- 1 En kortplats för PCIe x1-kort
- 1 En kontakt för ett internt trådlöst kort

Installera ett PCI- eller PCIe-kort

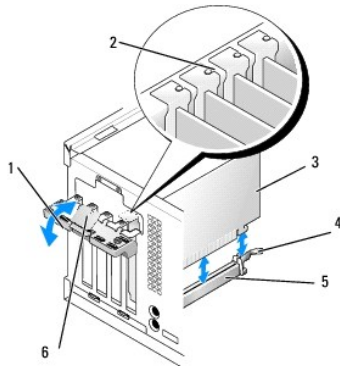


1 PCIe x16-kort	2 frigöringsspak, låsflik (för PCIe-kort)
3 PCIe x16-kortplats	4 PCIe x1-kort
5 PCIe x1-kortplats	

🔍 OBS! I Dell-datorn finns endast PCI- och PCIe-kortplatser.

Om du byter ut ett kort ska du avinstallera drivrutinen för det gamla. Instruktioner finns i dokumentationen som medföljde kortet.

1. Utför proceduren [Innan du arbetar inuti datorn](#).
2. Skjut försiktigt frigöringsfliken på kortspärren från insidan så att spärren öppnas. Spärren stannar kvar i öppet läge.

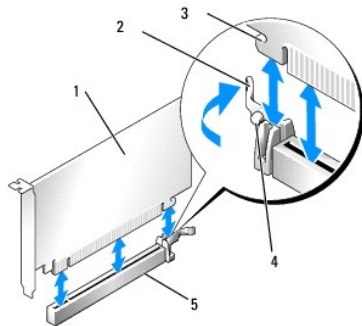


1	korthållarspärr	2	justeringsledare
3	kort	4	frigöringsspak, låsflik
5	kortkontakt	6	frigöringsflik

- Om du installerar ett nytt kort skapar du en kortplatsöppning genom att ta bort täckbrickan. Fortsätt därefter med steg 5.
- Om du byter ut ett kort som redan är installerat i datorn, tar du bort kortet. Om det behövs kopplar du bort alla kablar som är anslutna till kortet.
- Om kortet har en låsspringa drar du försiktigt i frigöringsspaken, tar tag i kortets övre hörn och drar försiktigt ut det ur kontakten.
- Förbered det nya kortet för installation.

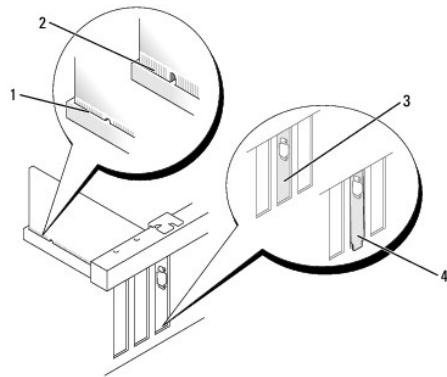
⚠ OBS! I dokumentationen som medföljde kortet finns information om hur man konfigurerar kortet, gör interna kopplingar eller anpassar det för datorn.

⚠ VARNING! Vissa nätverkskort startar automatiskt datorn när de ansluts till ett nätverk. Undvik elstötar genom att alltid koppla bort datorn från eluttaget innan du installerar ett kort.



1	PCIe x16-kort	2	frigöringsspak
3	låsspringa (inte alla kort)	4	låsflik
5	PCIe x16-kortkontakt		

- Sätt kortet i kontakten och tryck bestämt nedåt. Se till att kortet sitter ordentligt på plats.



1	korrekt isatt kort	2	inte korrekt isatt kort
3	täckbricka i fack	4	täckbricka som fastnat utanför ett fack

- Innan du sätter tillbaka korthållarmekanismen, kontrollera att:
 - Överdelen av alla kort och täckbrickor sitter i linje med justeringsskenan.
 - Skåran på kortets eller täckbrickans ovandel passar runt justeringsledaren.
- Korten fästes genom att du sätter tillbaka korthållarspärren och snäpper fast den på plats.

⚠ ANMÄRKNING: Dra inte kortkablarna över eller bakom korten. Kablar som dras över korten kan göra att datorkåpan inte går att stänga eller orsaka skada på utrustningen.

10. Anslut de kablar som ska vara anslutna till kortet.

Information om kabelanslutningar för kortet finns i den medföljande dokumentationen.

11. Sätt tillbaka korthållarspärren.

12. Utför proceduren [När du har arbetat inuti datorn](#).

13. Om du har installerat ett ljudkort:

- Starta systeminställningsprogrammet, välj **Audio Controller** (styrenhet för ljud) och ändra inställningen till **Off** (av) (mer information om systeminställningsprogrammet finns i *Dell™-teknikhandbok*).
- Anslut de externa ljudenheterna till ljudkortets kontakter. Anslut inte externa ljudenheter till mikrofon-, högtalar/hörlurs- eller linjeingångar på datorns baksida.

14. Om du har installerat ett nätverkskort och vill stänga av det inbyggda:

- Starta systeminställningsprogrammet, välj **Network Controller** (styrenhet för nätverk) och ändra inställningen till **Off** (av). (Mer information finns i *Dell™-teknikhandbok*).
- Anslut nätverkskabeln till kontakterna för nätverkskortet. Anslut den inte till den inbyggda nätverkskontakten på datorns baksida.

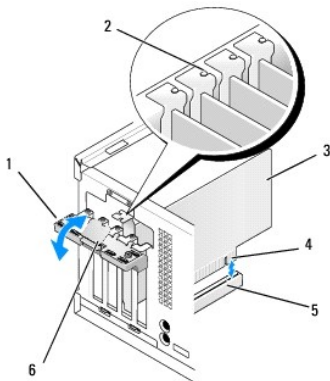
➔ **ANMÄRKNING:** Om du inaktiverar det inbyggda nätverkskortet kommer du inte att ha AMT-funktionalitet.

15. Installera de drivrutiner som behövs enligt beskrivningen i dokumentationen för kortet.

Ta bort ett PCI- eller PCI e-kort

1. Utför proceduren [Innan du arbetar inuti datorn](#).

2. Skjut försiktigt frigöringsfliken på kortspärren från insidan så att spärren öppnas. Spärren stannar kvar i öppet läge.



1	korthållarspärr	2	justeringsledare
3	kort	4	kortkontakt
5	kortkontakt	6	frigöringsflik

3. Om det behövs kopplar du bort alla kablar som är anslutna till kortet.

4. Om du tar ut kortet permanent sätter du i en täckbricka i den tomma kortplatsöppningen.

⚠ **OBS!** Tomma kortplatsöppningar måste täckas av en täckbricka i enlighet med datorns FCC-efterlevnad. Brickorna håller damm och smuts borta från datorn och ser till att det finns tillräcklig ventilation i datorn.

➔ **ANMÄRKNING:** Om du ansluter en nätverkskabel ansluter du den först till nätverksuttaget i väggen och sedan till datorn.

5. Utför proceduren [När du har arbetat inuti datorn](#).

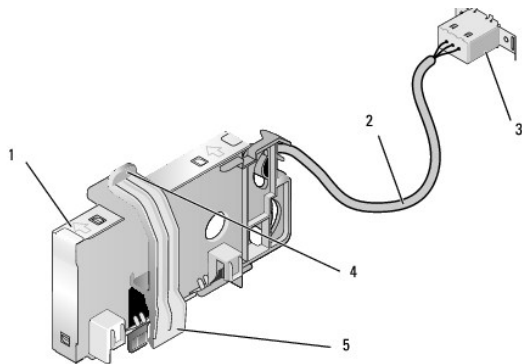
6. Avinstallera kortets drivrutin. Instruktioner finns i dokumentationen som medföljde kortet.

7. Om du tog bort ett ljudkort:

- a. Starta systeminställningsprogrammet, välj **Audio Controller** (styrenhet för ljud) och ändra inställningen till **On** (på). (Mer information finns i *Dell™-teknikhandbok*).
 - b. Anslut externa ljudenheter till ljudkontaktarna på datorns baksida.
8. Om du tog bort ett nätverkskort:
- a. Starta systeminställningsprogrammet, välj **Network Controller** (styrenhet för nätverk) och ändra inställningen till **On** (på). (Mer information finns i *Dell™-teknikhandbok*).
 - b. Anslut nätverkskabeln till den inbyggda nätverksporten på datorns baksida.

Internt trådlöst kort - installera

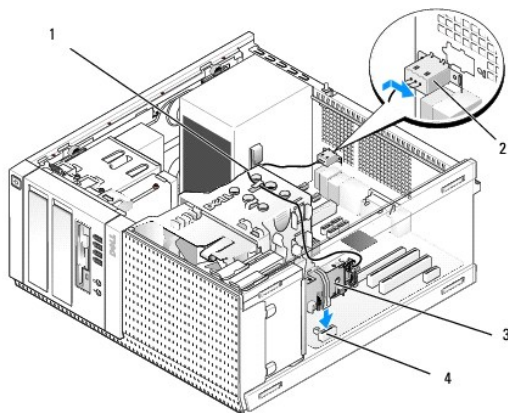
Det interna trådlösa kortet är ett tillval.



1	trådlöst kort	2	kabel för trådlöst kort till antenn
3	extern antenkontakt för Wi-Fi	4	frigöring av korthållarklämma
5	korthållarklämma		


Utför följande för att installera kortet:

1. Utför proceduren [Innan du arbetar inuti datorn](#).
2. Om det finns installerat tar du bort utfyllnadsproppen som täcker öppningen i bakpanelen för den externa antenkontakten för Wi-Fi.
3. Leta upp kontakten för det trådlösa kortet på moderkortet (se [Komponenter på moderkortet](#)).



1	kabel för trådlöst kort	2	extern antenkontakt för Wi-Fi
3	trådlöst kort	4	kontakt för trådlöst kort

4. Placera kontakten för det trådlösa kortet direkt ovanför moderkortkontakten med kortets kabelkant mot chassits bakre sida.
5. Sätt i kontakten för det trådlösa kortet i kontakten på moderkortet tills korthållarklämman fångar metallslingan på sidan av chassit vilket säkrar kortet.

 **ANMÄRKNING:** Undvik skarpa böjar på kabeln när du drar kabeln genom chassit. Det kan försämra signalen.

6. Dra kabeln för det trådlösa kortet genom kabelguiden på kylflänsenhetens ovansida, längs med kabelbunten för frontpanelens kablage och genom kabelklämman på sidan av strömförsörjningen.
7. Ta bort proppen på bakpanelen där den externa kontakten för Wi-Fi- antennen är installerad.
8. Placera kontakten för den externa antennen som sitter i änden av kortkabeln i öppningen för antennkontakten på bakpanelen så att låsflikarna på kontaktens frontplatta passerar genom öppningen och den böjda änden av kontaktens frontplatta pekar bort från nätaggregatet.
9. Skjut kontakten lite åt sidan längs bakpanelen så att låsflikarna på kontaktens frontplatta håller fast kontakten på bakpanelen.
10. Anslut den externa Wi-Fi-antennen till kabelkontakten.
11. Utför proceduren [När du har arbetat inuti datorn](#).
12. Starta om datorn. Konfigurera programvaran för den trådlösa enheten efter behov för att stödja det trådlösa nätverket.

Internt trådlöst kort - ta bort

Utför följande för att ta bort ett internt trådlöst kort:

1. Utför proceduren [Innan du arbetar inuti datorn](#).
2. Koppla bort den externa Wi-Fi-antennen från kontakten på datorns baksida.
3. Lösgör kontakten för den externa Wi-Fi-antennen från chassit genom att skjuta den längs bakpanelen mot nätaggregatet och dra sedan ut den ur öppningen.
4. Ta bort kabeln för det trådlösa kortet från dess dragning.
5. Ta tag i det trådlösa kortets ändar, tryck ner frigöringen av korthållarklämman och lyft kortet för att koppla bort det från kontakten på moderkortet. Ta bort det trådlösa kortet från chassit.
6. Stäng öppningen för den externa Wi-Fi-antennen med utfyllnadsproppen för datorn. Om du inte har en utfyllnadspropp kontaktar du Dell.
7. Utför proceduren [När du har arbetat inuti datorn](#).

Installera en andra extern serieport

Om du lägger till en extern serieport med en seriekontakt monterad på en facktäckbricka ansluter du kontaktens interna kabel till kontakten för intern serieport på moderkortet (se [Komponenter på moderkortet](#)).

[Tillbaka till innehållssidan](#)

[Tillbaka till innehållssidan](#)

Dell™ OptiPlex™ 960 minitorndator/bordsdator/liten dator (small form factor) Servicehandbok

● [Chassiintrångsbrytare](#)

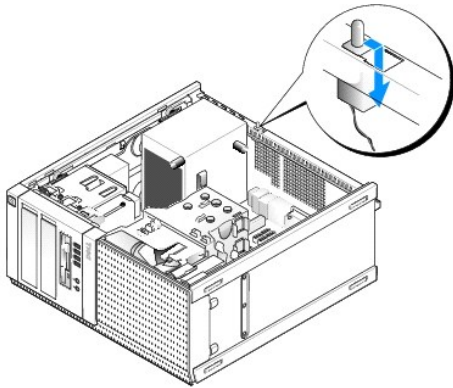
Chassiintrångsbrytare

⚠ VARNING! Innan du utför något arbete inuti datorn ska du läsa säkerhetsinstruktionerna som medföljde datorn. Mer information om säkert handhavande finns på Regulatory Compliance Homepage på www.dell.com/regulatory_compliance.

Ta bort chassiintrångsbrytaren

1. Utför proceduren [Innan du arbetar inuti datorn](#).
2. Koppla bort chassiintrångsbrytarens kabel från moderkortet genom att med fingrarna knipa ihop frigöringsmekanismen som sitter på kontaktens ena sida samtidigt som du drar ut kontakten.
3. Ta bort chassiintrångsbrytaren och dess kabel genom att skjuta ut den ur spåret i metallfästet och sedan trycka den ner genom det fyrkantiga hålet i fästet.

⚠ OBS! Du kan känna visst motstånd när du skjuter ut brytaren ur spåret.



Sätta tillbaka chassiintrångsbrytaren

1. Sätt försiktigt in brytaren från undersidan i det fyrkantiga hålet i metallfästet och skjut sedan chassiintrångsbrytaren in i spåret tills den klickar på plats.
2. Anslut kabeln till moderkortet.
3. Utför proceduren [När du har arbetat inuti datorn](#).

Återställa chassiintrångsdetektorn

1. Starta (eller starta om) datorn.
2. När DELL™-logotypen visas trycker du omedelbart på <F2>.

Om du väntar för länge och operativsystemets logotyp visas måste du vänta tills skrivbordet i Microsoft® Windows® visas. Stäng sedan av datorn och försök på nytt.

3. Välj **Security** (säkerhet) och sedan **Chassis intrusion** (chassiintrång) i menyn **Settings** (inställningar). Använd tangenterna **tab** (tabb), **arrow** (pil) och **space bar** (mellanslag) för att välja önskat alternativ. Om du ändrade inställningen flyttar du till knappen **Apply** (verkställ) och trycker på **Enter** (retur).

⚠ OBS! Standardinställningen är **On-Silent** (aktiverat-tyst).

4. Spara BIOS-inställningarna och avsluta systeminställningsprogrammet.

[Tillbaka till innehållssidan](#)

[Tillbaka till innehållssidan](#)

Dell™ OptiPlex™ 960 minitorndator/bordsdator/liten dator (small form factor) Servicehandbok

• [Kåpa på minitorndator](#)

Kåpa på minitorndator

Ta bort kåpan på minitorndatorn

⚠ VARNING! Innan du utför något arbete inuti datorn ska du läsa säkerhetsinstruktionerna som medföljde datorn. Mer information om säkert handhavande finns på [Regulatory Compliance Homepage](#) på www.dell.com/regulatory_compliance.

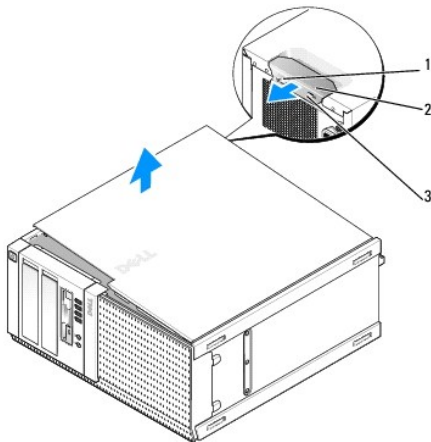
⚠ VARNING! Undvik elstötar genom att alltid koppla bort datorn från eluttaget innan du tar av datorkåpan.

1. Utför proceduren [Innan du arbetar inuti datorn](#).
2. Lägg datorn på sidan enligt bilden.
3. Om det finns en säkerhetskabel eller hänglås (genom hänglåsringen) tar du bort den.

🔧 OBS! För att göra det enklare att arbeta inuti chassit lägger du datorn på sidan.

4. Leta upp kåpans spärrhake och skjut den bakåt samtidigt som du lyfter kåpan i änden närmast haken.
5. När du lyft upp kåpan närmast haken lite skjuter du kåpan mot den ände av chassit där haken sitter så att flikarna i kåpans andra ände dras ut ur öppningarna i chassit.

⚠ VARNING! Kylflänsen för grafikkortet kan bli väldigt varm även under normal drift. Kontrollera att kylflänsen för grafikkortet har fått svalna tillräckligt länge innan du rör den.



1	hänglåsring	2	kåpans frigöringsspärr
3	säkerhetskabeluttag		

Sätta tillbaka kåpan på minitorndatorn

⚠ VARNING! Innan du utför något arbete inuti datorn ska du läsa säkerhetsinstruktionerna som medföljde datorn. Mer information om säkert handhavande finns på [Regulatory Compliance Homepage](#) på www.dell.com/regulatory_compliance.

1. Se till att alla kablar är anslutna och inte ligger i vägen.

Dra nätkablarna försiktigt mot dig så att de inte fastnar under enheterna.

2. Kontrollera att inga verktyg eller extradelar ligger kvar inuti datorn.
3. Sätta tillbaka kåpan:
 - a. Rikta in kåpans undersida mot gångjärnsflikarna längs datorns underdel.
 - b. Vrid kåpan nedåt med gångjärnsflikarna som hävstång och stäng kåpan.
 - c. Knäpp kåpan på plats genom att dra i spärrhaken och släppa den när kåpan har hamnat på rätt ställe.
 - d. Se till att kåpan sitter ordentligt på plats innan du flyttar på datorn.


 **ANMÄRKNING:** Om du ansluter en nätverkskabel ansluter du den först till nätverksuttaget i väggen och sedan till datorn.

4. Montera datorstativet (om sådant används). Instruktioner finns i dokumentationen som medföljde stativet.
5. Anslut datorn och enheterna till eluttagen och starta dem.

Om du har tagit bort och satt tillbaka kåpan visas följande meddelande på skärmen nästa gång datorn startas på grund av chassiintrångsdetektorn (tillval på vissa datorer), om den är installerad och aktiverad:

ALERT! Cover was previously removed. (Varning! Kåpan har varit borttagen.)

6. Återställ chassiintrångsdetektorn genom att ändra **Chassis Intrusion** (chassiintrång) till **On** (aktiverat) eller **On-Silent** (aktiverat-tyst). Se [Återställa chassiintrångsdetektorn](#).

 **OBS!** Om ett administratörslösenord har tilldelats av någon annan kontaktar du nätverksadministratören för att få information om hur du återställer chassiintrångsdetektorn.

[Tillbaka till innehållssidan](#)

[Tillbaka till innehållssidan](#)

Dell™ OptiPlex™ 960 minitorndator/bordsdator/liten dator (small form factor) Servicehandbok

• [Processor](#)

Processor

⚠ VARNING! Innan du utför något arbete inuti datorn ska du läsa säkerhetsinstruktionerna som medföljde datorn. Mer information om säkert handhavande finns på Regulatory Compliance Homepage på www.dell.com/regulatory_compliance.

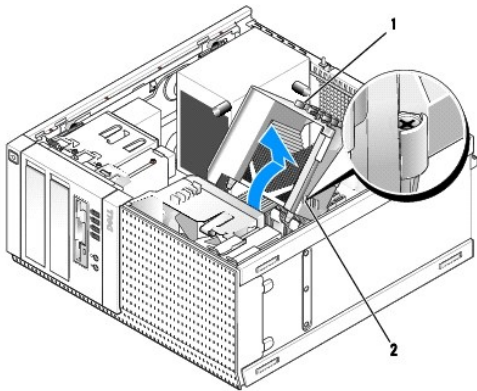
⚡ ANMÄRKNING: För att förhindra skador på grund av statisk elektricitet inuti datorn bör du jorda dig på något sätt innan du rör vid datorns elektroniska komponenter. Du jordar dig enklast genom att vidröra en omålad metallyta på datorns chassi.

Ta bort kylflänsenheten

1. Om kablarna är dragna genom kabelguiderna på sidan eller ovasidan av kylflänskåpan frigör du dem och flyttar dem bort från kylflänsenheten.
2. Lossa de två fästskruvarna, en på översidan och en längst ner på sidan av kylflänsenheten.

⚠ VARNING! Även om kylflänsenheten har ett plastskydd kan den bli väldigt varm under normal drift. Se till att den svalnat ordentligt innan du vidrör den.

3. Roter kylflänsenheten uppåt från framkanten och ta bort den från datorn. Lägga kylflänsenheten upp och ned för att undvika att den termiska lösningen förorenas.



1	kylflänsenhet	2	fästskruv (2)
---	---------------	---	---------------

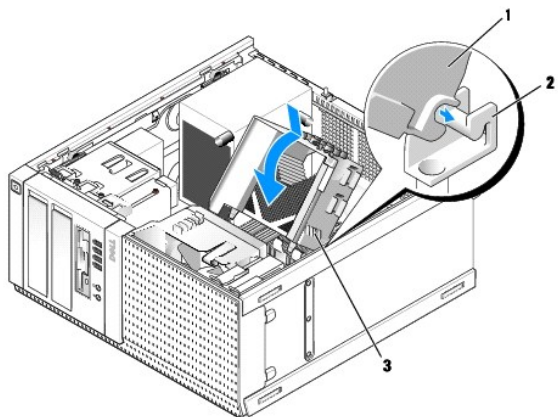
Sätta tillbaka kylflänsenheten

1. Rengör kylflänsens undersida från den termiska lösningen.

⚡ ANMÄRKNING: Var noga med att tillföra ny termisk lösning. Ny termisk lösning är av avgörande betydelse för att säkerställa en tillfredsställande termisk förbindelse, vilket är nödvändigt för optimal processordrift.

2. Applicera ny termisk lösning på processorn efter behov.
3. Installera kylflänsenheten:
 - a. Sätt tillbaka kylflänsenheten ovanpå fästet för kylflänsenheten.
 - b. Roter kylflänsenheten nedåt mot datorns bas.
 - c. Dra åt de två fästskruvarna.

⚡ ANMÄRKNING: Kontrollera att kylflänsenheten sitter fast ordentligt.



1	kyflänsenhet	2	fäste för kyflänsenhet
3	fästskruv (2)		

4. Dra kablarna som du tidigare tog bort genom kabelguiderna på kyflänsenheten. Anslut kablarna.

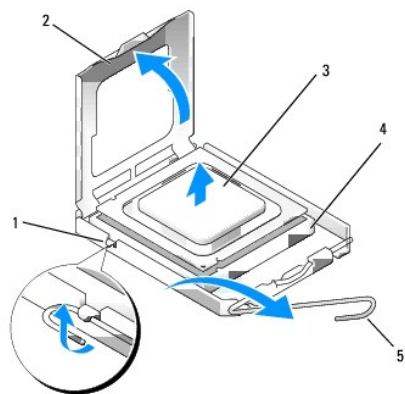
Ta bort processorn

1. Utför proceduren [Innan du arbetar inuti datorn](#).
2. Ta bort kyflänsenheten (se [Ta bort kyflänsenheten](#)).

➡ **ANMÄRKNING:** Om inte en annan typ av kylfläns krävs för den nya processorn kan du återanvända kyflänsenheten när du byter ut processorn.

3. Öppna processorkåpan genom att skjuta frigöringsspaken från mittkåppspärren i mitten på sockeln. Dra sedan spaken bakåt, så att processorn frigörs.

➡ **ANMÄRKNING:** Rör inte vid något av stiften i sockeln och låt inget falla ned på dem när du byter ut processorn.



1	mittkåppspärr	2	processorskydd
3	processor	4	sockel
5	frigöringsspak		


4. Plocka försiktigt bort processorn från sockeln.

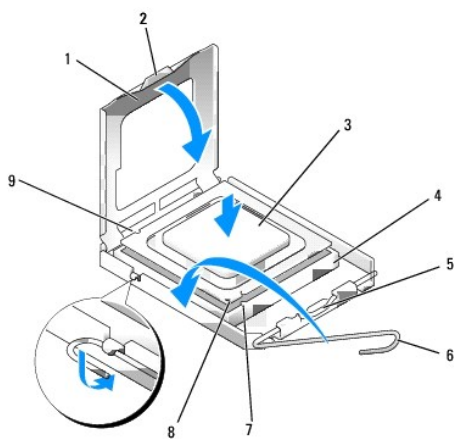
Låt frigöringsspaken vara utfälld så att det går att sätta den nya processorn i sockeln.

Installera processorn

➡ **ANMÄRKNING:** Jorda dig genom att röra vid en omålad metallyta på datorns baksida.

➡ **ANMÄRKNING:** Rör inte vid något av stiften i sockeln och låt inget falla ned på dem när du byter ut processorn.

1. Utför proceduren [Innan du arbetar inuti datorn](#).
2. Packa upp den nya processorn och var försiktig så att du inte rör vid dess undersida.
 **OBS!** Du måste placera processorn rätt i sockeln så att varken den eller datorn skadas när du slår på datorn.
3. Om frigöringsspaken på sockeln inte är helt utfälld faller du ut den hela vägen.
4. Rikta in de främre och bakre skåror på processorn mot de främre och bakre justeringsskåror på sockeln.
5. Passa in hörnen vid stift 1 på processorn och sockeln mot varandra.



1	processorskydd	2	flik
3	processor	4	processorsockel
5	mittkåppspärr	6	frigöringsspak
7	främre justeringsskåra	8	indikation om var stift 1 befinner sig på sockeln och processorn
9	bakre justeringsskåra		

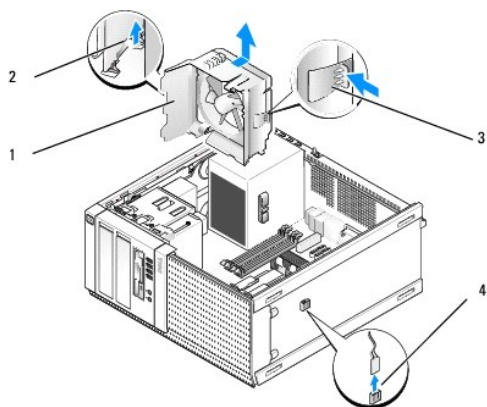
➡ **ANMÄRKNING:** Undvik skador genom att se till att processorn riktas in rätt mot sockeln och ta inte i för mycket när du installerar processorn.

6. Sätt i processorn försiktigt i sockeln och se till att den sitter i ordentligt.
7. När processorn sitter ordentligt i sockeln stänger du processorskyddet.
Se till att fliken på processorkåpan sitter under mittkåppspärren på sockeln.
8. Vrid sockelns frigöringsspak bakåt mot sockeln och kläm fast processorn med den.
9. Sätt tillbaka kylflänsenheten (se [Sätta tillbaka kylflänsenheten](#)).
10. Utför proceduren [När du har arbetat inuti datorn](#).

Ta bort fläktenheten

1. Utför proceduren [Innan du arbetar inuti datorn](#).
2. Ta bort kylflänsenheten (se [Ta bort kylflänsenheten](#)).

3. Koppla bort fläktkabeln från moderkortet (se [Komponenter på moderkortet](#)).
4. Lyft (tryck uppåt) hållfliken på fläktenhetens nedre del (mot datorns bas) på samma gång som du drar hållfliken på fläktenhetens övre del bakåt (från chassit) och skjut samtidigt enheten bakåt i chassit för att frigöra den från chassit.

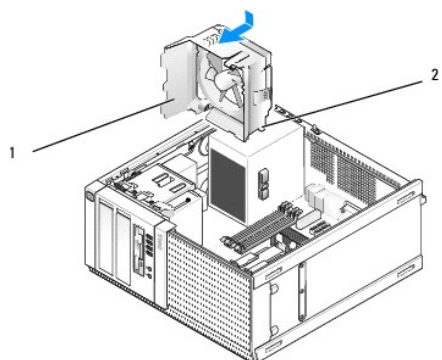


1	fläktenhet	2	hållflik för fläkt på fläktenhetens övre del
3	hållflik för fläkt på fläktenhetens nedre del	4	kontakt till fläktkabeln

5. Lyft ut fläktenheten ur chassit.

Sätta tillbaka fläktenheten

1. Placera fläktenheten på monteringsplatsen så att hållflikarna på enhetens vänstra sida (längst ned i bild) sitter i uttagen på chassits vänstra sida.



1	fläktenhet	2	hållflik för fack (4)
---	------------	---	-----------------------

2. Tryck fläkten mot datorns vänstra sida (nedåt i bild) och skjut den mot frontpanelen tills den klickar på plats.
3. Anslut fläktkabeln till moderkortet (se [Komponenter på moderkortet](#)).
4. Sätt tillbaka kylflänsenheten (se [Sätta tillbaka kylflänsenheten](#)).
5. Utför proceduren [När du har arbetat inuti datorn](#).

[Tillbaka till innehållssidan](#)

[Tillbaka till innehållssidan](#)

Dell™ OptiPlex™ 960 minitorndator/bordsdator/liten dator (small form factor) Servicehandbok

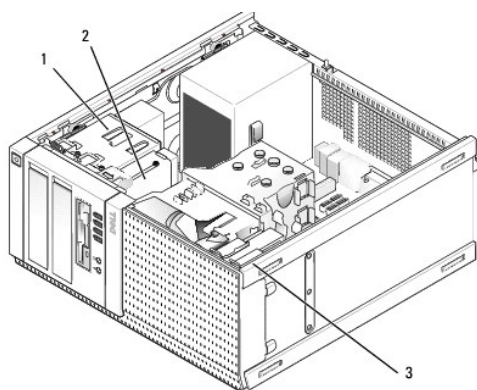
● [Enheter](#)

Enheter

⚠ OBS! Om du tar bort eller lägger till en enhet som påverkar systemets hårdvaru- eller RAID-konfiguration kan du behöva ändra BIOS-inställningarna. Mer information finns i *Dell™-teknikhandbok*.

Datorn stöder följande:

- 1 Upp till två 3,5-tums eller 2,5-tums SATA-hårddiskar (seriell ATA)
- 1 En 3,5-tums diskettenhet eller mediakortläsare
- 1 Två 5,25-tums optiska SATA-enheter
- 1 En eSATA-enhet (extern, kontakt på bakpanelen)



1	optisk enhet	2	3,5-tums diskettenhet eller mediakortläsare
3	hårddisk		

Allmänna installationsriktlinjer för SATA-enheter

SATA-kontakter på moderkortet är märkta med SATA0, SATA1, SATA2 och SATA3.

Hårddiskar måste anslutas till SATA-kontakter med låga nummer medan alla andra SATA-enheter (som en optisk enhet) måste anslutas till kvarvarande SATA-kontakter med nummer högre än de som hårddisken(arna) är anslutna till. Om du till exempel har två SATA-hårddiskar och en optisk SATA-enhet ansluter du de två hårddiskarna till kontakterna SATA0 och SATA1 och den optiska SATA-enheten till kontakten SATA2. (Se [Komponenter på moderkortet](#) för placeringen av SATA-kontakter på moderkortet.)

Ansluta enhetskablar

När du installerar en enhet ansluter du två kablar — en likströmkabel och en datakabel — till baksidan av enheten.

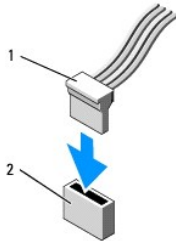
Datakabelkontakter





1	datakabelkontakt	2	datakabel
---	------------------	---	-----------

Strömkabelkontakter

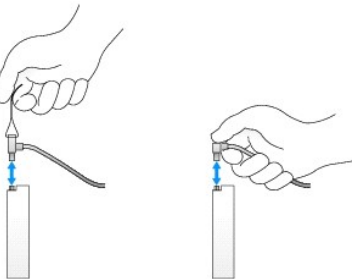


1	strömkabel	2	strömingång
---	------------	---	-------------

Ansluta och koppla bort kablar till enheter

När du tar bort en kabel med en flik fattar du tag i den färgade fliken och drar tills kontakten lossnar.

När du ansluter och kopplar bort en kabel utan flik, håller du kabeln i den svarta kontakten i var ände.



Hårddisk

OptiPlex 960-minitorchassi stöder antingen en eller två 3,5-tums hårddiskar eller en eller två 2,5-tums hårddiskar. Om endast en hårddisk är installerad kan det vara en 3,5-tums eller 2,5-tums hårddisk. När en sekundär hårddisk installeras måste den vara av samma typ (3,5-tums eller 2,5-tums) som enheten i chassit.

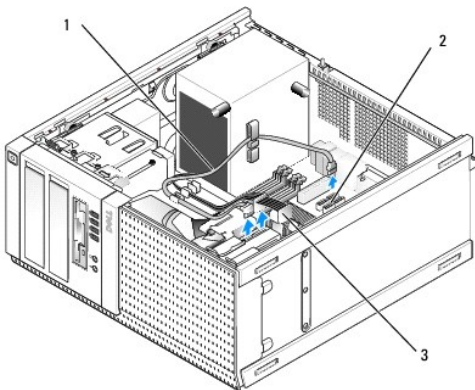
- ⚠ VARNING!** Innan du utför något arbete inuti datorn ska du läsa säkerhetsinstruktionerna som medföljde datorn. Mer information om säkert handhavande finns på Regulatory Compliance Homepage på www.dell.com/regulatory_compliance.
- ⚠ VARNING!** Undvik elstötar genom att alltid koppla bort datorn från eluttaget innan du tar av datorkåpan.
- 🔍 ANMÄRKNING:** Undvik att ställa hårddisken på hårda underlag, eftersom det kan skada den. Placera istället hårddisken på t.ex. en skumgummiyta, som ger tillräckligt med dämpning.
- 🔍 ANMÄRKNING:** Undvik att trycka på metallsidan (etiketten) när du hanterar en 2,5-tums hårddisk. Det kan orsaka allvarlig skada på enheten.
- 🔍 OBS!** För system konfigurerade för RAID-drift kan det påverka RAID-konfigurationen om du tar bort eller lägger till en enhet. Mer information finns i *Dell™-teknikhandbok*.

Ta bort en hårddisk

Enheten som ska tas bort kan vara en 3,5-tums hårddisk installerad i det övre eller undre facket, eller en 2,5-tums hårddisk i det övre facket. Hårddisken kan vara en primär eller sekundär enhet.

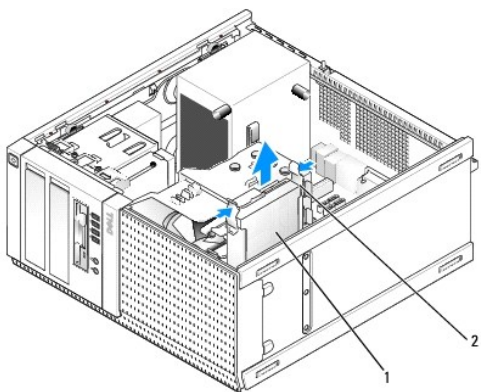
Det övre enhetsfacket innehåller alltid den primära enheten och, om det finns en enhet installerad i det undre facket, är den alltid konfigurerad som en sekundär enhet. När två 2,5-tums hårddiskar är installerade i systemet (som primära eller sekundära enheter) är de monterade på samma 2,5-tums hårddiskkassett och är installerade i det övre enhetsfacket.

1. Om du tar bort en hårddisk med data som du vill behålla säkerhetskopierar du dina filer innan du börjar med den här proceduren.
2. Utför proceduren [Innan du arbetar inuti datorn](#).
3. Koppla bort strömkablarna från enheten(erna) i facket som innehåller enheten som ska tas bort. Om du tar bort en 2,5-tums hårddisk kopplar du bort strömkabeln från strömadapterkabeln.
4. Koppla bort datakabeln(kablarna) från hårddisken(diskarna) i facket som innehåller enheten som ska tas bort.



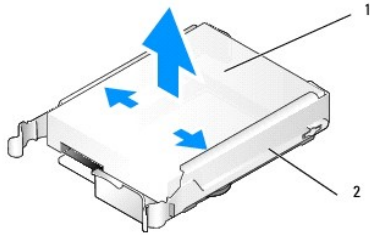
1	datakabel	2	moderkortets hårddiskkontakt
3	strömkabel		

5. Ta bort enhetsfackkassetten som innehåller enheten genom att trycka in de blå frigöringsflikarna på vardera sidan av kassetten och skjuta kassetten upp och ut ur datorn.



1	hårddisk(ar)	2	frigöringsflikar (2)
---	--------------	---	----------------------

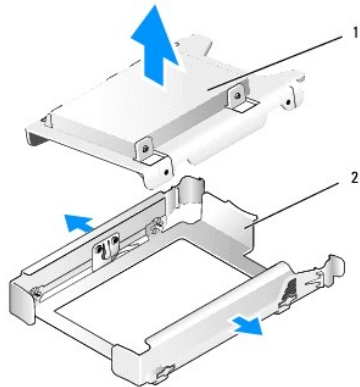
6. Om enheten som tas bort är en 3,5-tums hårddisk tar du bort den från enhetsfackkassetten genom att försiktigt böja ut enhetsfackkassetten sidor för att frigöra enheten.



1	hårddisk eller 2,5-tums hårddiskkassett	2	enhetsfackkassett
---	---	---	-------------------

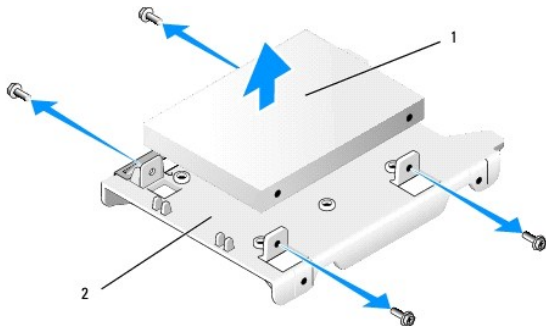
7. Om enheten som tas bort är en 2,5-tums hårddisk:

- a. Ta bort 2,5-tums hårddisken från enhetsfackkassetten genom att böja ut enhetsfackkassetterns sidor och lyfta ut hårddiskkassetten.



1	hårddisk eller 2,5-tums hårddiskkassett	2	enhetsfackkassett
---	---	---	-------------------

- b. Frigör hårddisken som ska tas bort från 2,5-tums hårddiskkassetten genom att ta bort de fyra skruvarna, två på varje sida, som säkrar den till kassetten. Den primära hårddisken är monterad på den plana sidan av 2,5-tums hårddiskkassetten och den sekundära enheten på den U-formade sidan.



1	2,5-tums hårddisk monterad som primär hårddisk	2	2,5-tums hårddiskkassett
---	--	---	--------------------------

8. Om en primär hårddisk togs bort och inte kommer att ersättas och det finns en sekundär hårddisk installerad flyttar du den sekundära hårddisken till platsen för den primära hårddisken:

- a. Om den sekundära hårddisken är en 3,5-tums hårddisk (i det undre facket) kopplar du bort kablarna från den sekundära hårddisken, flyttar den undre enhetsfackkassetten till det övre enhetsfacket och ansluter strömkabeln och SATA0-datakabeln till enheten.
- b. Om den primära hårddisken är en 2,5-tums hårddisk, monterar du loss den sekundära hårddisken från den U-formade sidan av 2,5-tums hårddiskkassetten och monterar den på den plana sidan av kassetten (se [Byta ut en hårddisk](#)).

Installera 2,5-tums hårddiskkassetten i enhetsfackkassetten och placera den i det övre enhetsfacket.

- c. Sätt tillbaka datorkåpan.
- d. Anslut ström och I/O-enheter till datorn efter behov.
- e. Starta datorn och tryck på **F2** när du uppmanas att starta **systeminställningsprogrammet** (mer information finns i *Dell™-teknikhandbok*).
- f. I menyn **Settings** (inställningar) väljer du **Drives** (enheter) och sedan **Drives** (enheter) i undermenyn.

- g. Inaktivera SATA-porten för den sekundära hårddisken (normalt SATA1).
- h. Klicka på **Apply** (verkställ) och sedan **Exit** (avsluta).
- i. Om den primära hårddisken är en startbar enhet hoppar du över resten av detta steg.
- j. Sätt i ett startbart media i en startenhet.
- k. Starta om datorn och tryck på **F12** när du uppmanas för att öppna **Boot Device Menu** (startmenyn).
- l. Välj enheten med det startbara mediet och tryck på **Next** (nästa).
- m. Formatera och/eller installera startbar programvara på den primära hårddisken.

Byta ut en hårddisk

Om endast en hårddisk är installerad kan det vara en 3,5-tums eller 2,5-tums hårddisk. När en sekundär hårddisk installeras måste den vara av samma typ (3,5-tums eller 2,5-tums) som enheten i chassit.

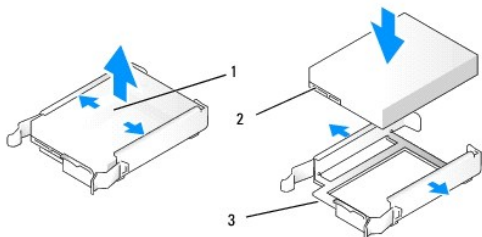
⚠ VARNING! Innan du utför någon av åtgärderna i det här avsnittet ska du läsa igenom och följa säkerhetsinstruktionerna som medföljde datorn. Mer information om säkert handhavande finns på [Regulatory Compliance Homepage](http://www.dell.com/regulatory_compliance) på www.dell.com/regulatory_compliance.

⚠ VARNING! Undvik elstötar genom att alltid koppla bort datorn från eluttaget innan du tar av datorkåpan.

⚠ ANMÄRKNING: Undvik att ställa hårddisken på hårda underlag, eftersom det kan skada den. Placera istället hårddisken på t.ex. en skumgummiyta, som ger tillräckligt med dämpning.

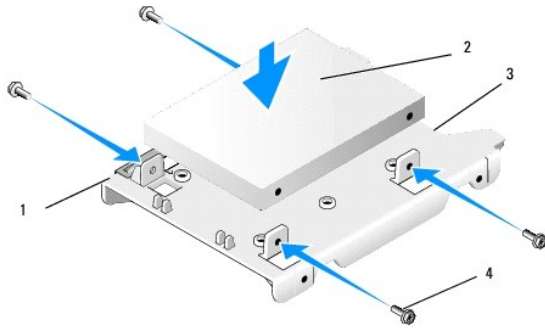
⚠ ANMÄRKNING: Om du byter ut en hårddisk med data som du vill behåll säkerhetskopierar du dina filer innan du börjar med den här proceduren.

1. Utför proceduren [Innan du arbetar inuti datorn](#).
2. Packa upp den nya hårddisken och förbered den för installation.
3. Kontrollera i dokumentationen att enheten är rätt konfigurerad för datorn.
4. Ta bort enhetsfackkassetten för enheten som ska installeras. Primära hårddiskar måste installeras i det övre facket. Om en sekundär 2,5-tums hårddisk installeras så monteras den på en 2,5-tums hårddiskkassett med den primära enheten i det övre facket.
5. Om en 3,5-tums hårddisk installeras så bänder du försiktigt ut sidorna på enhetsfackkassetten och skjuter in hårddisken i kassetten samtidigt som du riktar in skruvhålen på enhetens sida med stiften inuti kassetten. Hårddiskens kontaktände måste vara riktad mot den ände på enhetsfackkassetten som har en kabelutskärning.

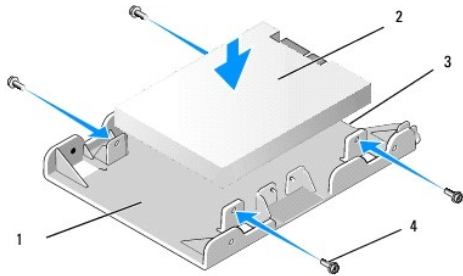


1	3,5-tums hårddisk	2	hårddiskkontakter
3	enhetsfackkassett, ände med kabelutskärning		

6. Om du installerar en 2,5-tums hårddisk:
 - a. Placera den nya hårddisken i 2,5-tums hårddiskkassetten. Om hårddisken som installeras är den primära hårddisken installerar du enheten på den plana sidan av kassetten med märkplattan riktad bort från kassetten. Om 2,5-tums hårddisken som installeras är den sekundära hårddisken installerar du enheten på den U-formade sidan av kassetten med märkplattan riktad mot kassetten. Oavsett om du installerar en primär eller sekundär 2,5-tums hårddisk ska enheten placeras så att kontaktändan är riktad mot den ände på kassetten som har en kabelutskärning.

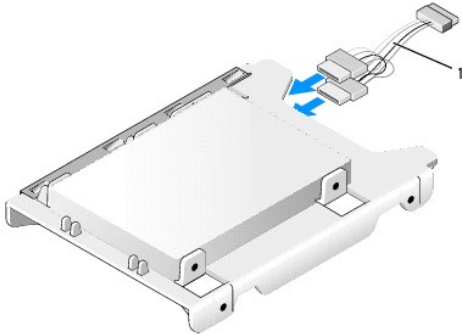


1	2,5-tums hårddiskkassett (plan sida upp)	2	2,5-tums hårddisk (primär enhet i bild)
3	ände på kassett med kabelutskärning	4	skruvar (4)



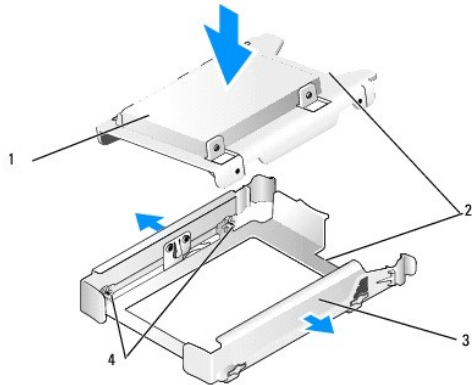
1	2,5-tums hårddiskkassett (U-formad sida upp)	2	2,5-tums hårddisk (sekundär enhet i bild)
3	ände på kassett med kabelutskärning	4	skruvar (4)

- b. Säkra enheten till enhetskassetten med fyra skruvar, två på varje sida.
- c. Anslut en strömkabel med y-adapter till hårddisken(arna) som är installerade i kassetten.



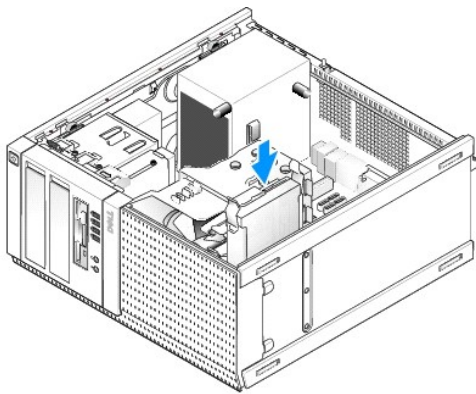
1	strömadapterkabel
---	-------------------

- d. Installera 2,5-tums hårddiskkassetten i enhetsfackkassetten med den U-formade sidan mot enhetsfackkassetten insida. Stiften inuti enhetsfackkassetten ska riktas in med hålen på sidan av 2,5-tums hårddiskkassetten, med kassetternas kabelutskärningar i samma ände.



1	2,5-tums hårddisk och kassett (visas med primär enhet)	2	kabelutskärningar
3	enhetsfackkassett	4	stift (2 på varje sida)

7. Skjut försiktigt in enhetsfackkassetten i enhetsfacket tills den knäpper på plats. Om enhetsfackkassetten innehåller den primära hårddisken placeras den i det översta facket.



8. Anslut ström- och datakablar till enheten(erna).

ANMÄRKNING: Anslut alltid datakabeln för den primära hårddisken till SATA0- kontakten på moderkortet. Datakabeln för en sekundär hårddisk bör anslutas till SATA1-kontakten.

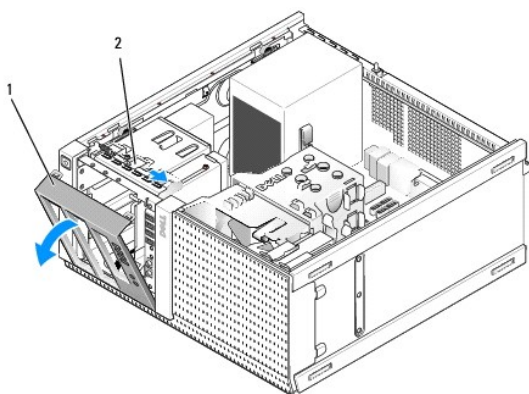
9. Kontrollera enhetens kablage och försäkra dig om att kablar är anslutna till rätt kontakter och att kontakterna sitter fast ordentligt.
10. Säkra hårddiskens data- och strömkablar till kabelguiderna på kylflänsenheten.
11. Utför proceduren [När du har arbetat inuti datorn](#).
12. Starta om datorn och tryck på **F2** när du uppmanas för att starta **systeminställningsprogrammet** (mer information finns i *Dell™-teknikhandbok*).
- I menyn **Settings** (inställningar) väljer du **Drives** (enheter) och sedan **Drives** (enheter) i undermenyn.
 - Aktivera vid behov SATA-porten för den installerade enheten.
 - Kontrollera att enhetsinformationen för SATA-porten är korrekt.
 - Klicka på **Apply** (verkställ) och sedan **Exit** (avsluta).
13. Om enheten som installerades är den primära enheten utan startbart system:
- Sätt i ett startbart media i en startenhet.
 - Starta om systemet och tryck på **F12** när du uppmanas för att öppna **Boot Device Menu** (startmenyn).
 - Välj startenheten med det startbara mediet och tryck på **Next** (nästa).
14. Partitionera och logiskt formatera enheten efter behov.
- Instruktioner finns i dokumentationen till operativsystemet.

15. Testa hårddisken genom att starta Dell Diagnostics (se *Dell™-teknikhandbok*).
16. Om den installerade enheten är den primära enheten installerar du om det behövs ett startbart operativsystem på enheten.

Ta bort enhetsramen

Så här tar du bort enhetsramen:

1. Skjut enhetens spärrhake mot datorns bas för att frigöra ramen.
2. Roteram ramen bort från chassits högra sida.
3. Lyft ut den från flik-spår-gångjärnet till vänster om enhetsfacken.

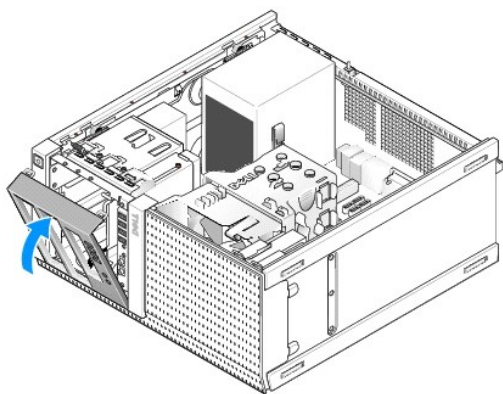


1	enhetsram	2	enhetens spärrhake
---	-----------	---	--------------------

Sätta tillbaka enhetsramen

Så här sätter du tillbaka enhetsramen:

1. Sätt i flikarna på ramens vänstra sida i spåren till vänster om enhetsfacken.
2. Roteram ramen mot frontpanelen tills den knäpper på plats.



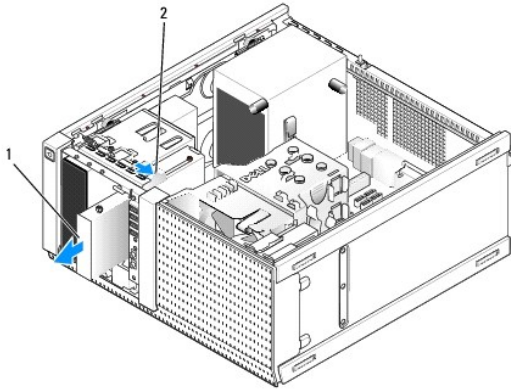
Diskettenhet

⚠ WARNING! Innan du utför något arbete inuti datorn ska du läsa säkerhetsinstruktionerna som medföljde datorn. Mer information om säkert handhavande finns på Regulatory Compliance Homepage på www.dell.com/regulatory_compliance.

⚠ VARNING! Undvik elstötar genom att alltid koppla bort datorn från eluttaget innan du tar av datorkåpan.

Ta bort diskettenheten

- Om inte diskettenheten kommer att ersättas:
 - Starta datorn och tryck på **F2** när du uppmanas att starta **systeminställningsprogrammet** (mer information finns i *Dell™-teknikhandbok*).
 - I menyn **Settings** (inställningar) väljer du **Drives** (enheter) och sedan **Diskette Drive** (diskettenhet).
 - Välj alternativet för att **Disable** (inaktivera) diskettenheten.
 - Klicka på **Apply** (verkställ) och sedan **Exit** (avsluta).
 - Starta om datorn och stäng av den.
- Utför proceduren [Innan du arbetar inuti datorn](#).
- Koppla bort nät- och datakablar från diskettenhetens baksida.
- Ta bort enhetsramen (se [Ta bort enhetsramen](#)).
- Skjut glidspaken mot datorn bas och skjut ut diskettenheten ur datorn.

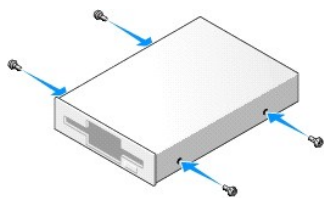


1	diskettenhet	2	enhetens spärrhake
---	--------------	---	--------------------

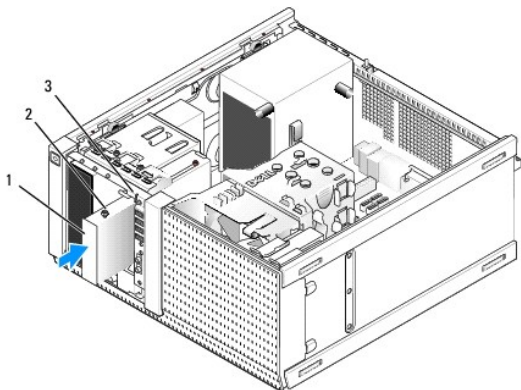
- Om du inte installerar en annan enhet i enhetsfacket för diskettenheten utför du följande:
 - Ta bort ansatsskruvarna från diskettenheten du tog bort och fäst dem på baksidan av 3,5-tums raminsatsen för enhetsfacket. Montera enhetsramens insats på enhetsramen.
 - Installera en 3,5-tums enhetsfackinsats på frontpanelen.
 - Sätt tillbaka enhetsramen (se [Sätta tillbaka enhetsramen](#)).
 - Utför proceduren [När du har arbetat inuti datorn](#).

Byta ut eller installera diskettenheten

- Utför proceduren [Innan du arbetar inuti datorn](#).
- Om du tänker byta ut en diskettenhet ska du ta bort ansatsskruvarna från den gamla enheten och skruva i dem i den nya.
- Om du installerar en diskettenhet i ett fack som inte använts tidigare utför du följande:
 - Ta bort enhetsramen (se [Ta bort enhetsramen](#)).
 - Ta bort diskettenhetsfackinsatsen från frontpanelen.
 - Ta bort ansatsskruvarna från 3,5-tums enhetsfackinsatsen och fäst dem på den nya enheten.
 - Ta bort enhetsfackinsatsen för 3,5-tums enhetsfacket, om det finns en installerad.

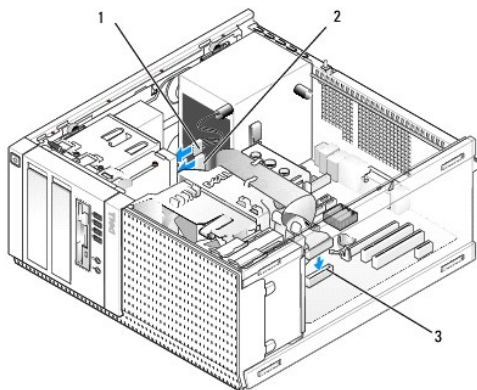


4. Passa in ansatsskruvarna på diskettenheten med ansatsskruvspåren och skjut försiktigt in den i facket tills den klickar på plats.



1	diskettenhet	2	ansatsskruvar (4)
3	ansatsskruvspår (2)		

5. Sätt tillbaka enhetsramen (se [Sätta tillbaka enhetsramen](#)).
6. Anslut datakablarna till diskettenheten och moderkortet. Dra datakabeln genom kabelguiderna på flätkåpan. Anslut strömkabel till enheten.



1	datakabel	2	strömkabel
3	kontakt till diskettenheten (DSKT)		

7. Utför proceduren [När du har arbetat inuti datorn](#).
8. Om du lägger till en diskettenhet till datorsystemet:
- Starta datorn och tryck på **F2** när du uppmanas att starta **systeminställningsprogrammet** (mer information finns i *Dell™-teknikhandbok*).
 - I menyn **Settings** (inställningar) väljer du **Drives** (enheter) och sedan **Diskette Drive** (diskettenhet).
 - Välj alternativet för att **Enable** (aktivera) diskettenheten.
 - Klicka på **Apply** (verkställ) och sedan **Exit** (avsluta).
 - Starta om datorn.
9. Kontrollera att datorn fungerar korrekt genom att köra Dell Diagnostics (se *Dell™-teknikhandbok*).

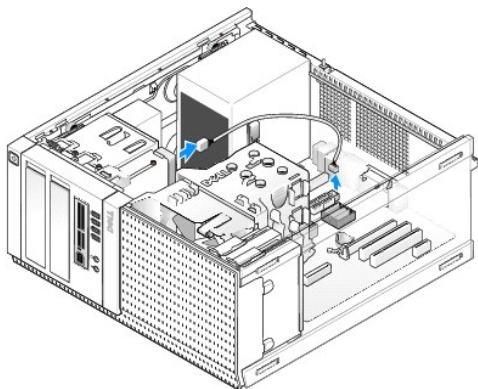
Mediakortläsare

⚠ VARNING! Innan du utför något arbete inuti datorn ska du läsa säkerhetsinstruktionerna som medföljde datorn. Mer information om säkert handhavande finns på Regulatory Compliance Homepage på www.dell.com/regulatory_compliance.

⚠ VARNING! Undvik elstötar genom att alltid koppla bort datorn från eluttaget innan du tar av datorkåpan.

Ta bort mediakortläsaren

1. Utför proceduren [Innan du arbetar inuti datorn](#).
2. Koppla bort ström- och datakabeln från mediakortläsarens baksida.

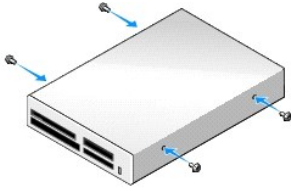


3. Ta bort enhetsramen (se [Ta bort enhetsramen](#)).
4. Skjut enhetens spärrhake mot datorns bas och ta bort mediakortläsaren från datorn.
5. Om du inte installerar en annan enhet i enhetsfacket för mediakortläsaren utför du följande:
 - a. Ta bort ansatsskruvarna från mediakortläsaren du tog bort och fäst dem på baksidan av 3,5-tums raminsatsen för enhetsfacket. Montera enhetsramens insats på enhetsramen.
 - b. Installera en 3,5-tums enhetsfackinsats på frontpanelen.
 - c. Sätt tillbaka enhetsramen (se [Sätta tillbaka enhetsramen](#)).
 - d. Utför proceduren [När du har arbetat inuti datorn](#).

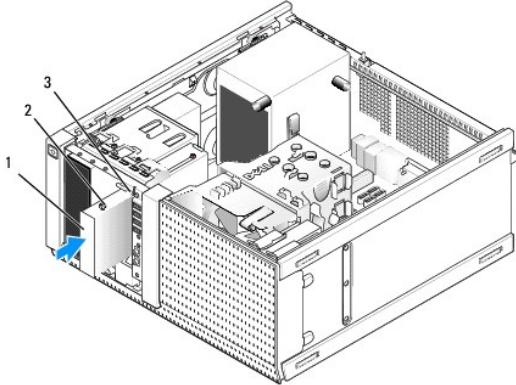
Installera mediakortläsaren

1. Utför proceduren [Innan du arbetar inuti datorn](#).
2. Om du byter ut en mediakortläsare tar du bort ansatsskruvarna på den befintliga enheten och fäster dem på den nya mediakortläsaren.

⚠ OBS! Om du ersätter en befintlig diskettenhet med en mediakortläsare ser du till att inaktivera diskettenheten innan du installerar mediakortläsaren. Starta datorn och starta systeminställningsprogrammet (mer information finns i Dell™-teknikhandbok). Använd alternativt Diskette Drive (diskettenhet) för att inaktivera diskettenheten. Följ anvisningarna i [Ta bort diskettenheten](#).
3. Om du installerar en mediakortläsare i ett 3,5-tums enhetsfack som inte använts tidigare utför du följande:
 - a. Ta bort enhetsramen (se [Ta bort enhetsramen](#)).
 - b. Ta bort enhetsfackinsatsen för 3,5-tums enhetsfacket, om det finns en installerad.
 - c. Ta bort raminsatsen för 3,5-tums enhetsfacket från enhetsramen.
 - d. Ta bort ansatsskruvarna från raminsatsen för 3,5-tums enhetsfacket och fäst dem på den nya mediakortläsaren.

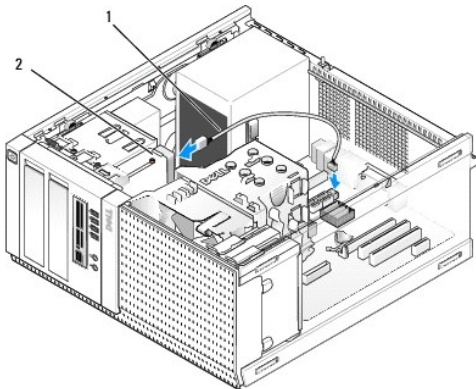


4. Passa in ansatsskruvarna på mediakortläsaren med ansatsskruvspåren och skjut försiktigt in den i facket tills den klickar på plats.



1	mediakortläsare	2	ansatsskruvar (4)
3	ansatsskruvspår (2)		

5. Sätt tillbaka enhetsramen (se [Sätta tillbaka enhetsramen](#)).
6. Anslut ström- och datakablar till mediakortläsaren och till den interna USB-kontakten på moderkortet (se [Komponenter på moderkortet](#)).



1	data-/strömkabel	2	mediakortläsare
---	------------------	---	-----------------

7. Utför proceduren [När du har arbetat inuti datorn](#).
8. Kontrollera att datorn fungerar korrekt genom att köra Dell Diagnostics (se *Dell™-teknikhandbok*).

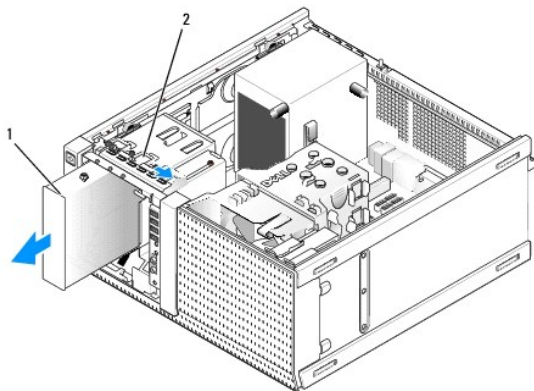
Optisk enhet

⚠ VARNING! Innan du utför något arbete inuti datorn ska du läsa säkerhetsinstruktionerna som medföljde datorn. Mer information om säkert handhavande finns på Regulatory Compliance Homepage på www.dell.com/regulatory_compliance.

⚠ VARNING! Undvik elstötar genom att alltid koppla bort datorn från eluttaget innan du sätter tillbaka kåpan.

Ta bort en optisk enhet

1. Utför proceduren [Innan du arbetar inuti datorn](#).
2. Koppla bort ström- och datakablar från enhetens baksida.
3. Ta bort enhetsramen (se [Ta bort enhetsramen](#)).
4. Skjut enhetens spärrhake mot datorns bas och ta bort den optiska enheten från datorn.

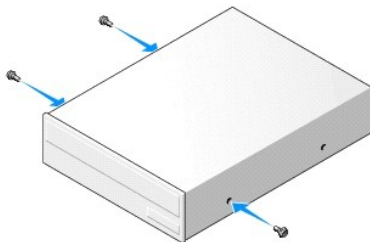


1	optisk enhet	2	enhetens spärrhake
---	--------------	---	--------------------

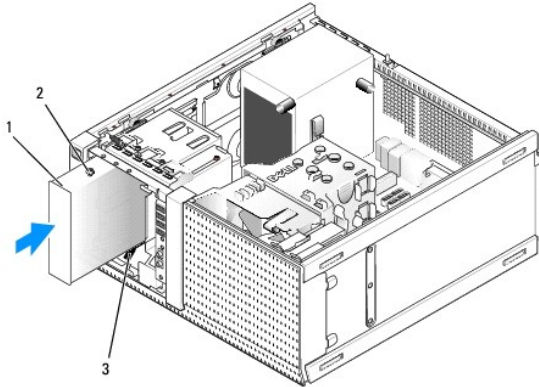
5. Om du inte installerar en annan enhet i enhetsfacket för den optiska enheten utför du följande:
 - a. Ta bort ansatsskruvarna från den optiska enhet du tog bort och fäst dem på baksidan av en raminsats för det optiska enhetsfacket. Montera enhetsramens insats på enhetsramen.
 - b. Installera ett optiskt enhetsfack på frontpanelen, om du har ett tillgängligt.
 - c. Sätt tillbaka enhetsramen (se [Sätta tillbaka enhetsramen](#)).
 - d. Utför proceduren [När du har arbetat inuti datorn](#).

Byta ut eller installera en optisk enhet

1. Utför proceduren [Innan du arbetar inuti datorn](#).
2. Om du byter ut en optisk enhet tar du bort ansatsskruvarna från den befintliga enheten och fäster dem till den nya enheten.
3. Om du installerar en optisk enhet i ett fack som inte använts tidigare utför du följande:
 - a. Ta bort enhetsramen (se [Ta bort enhetsramen](#)).
 - b. Ta bort enhetsfackinsatsen för det optiska enhetsfacket, om det finns en installerad.
 - c. Ta bort raminsatsen för det optiska enhetsfacket från enhetsramen.
 - d. Ta bort ansatsskruvarna från raminsatsen för det optiska enhetsfacket och fäst dem till den nya enheten.



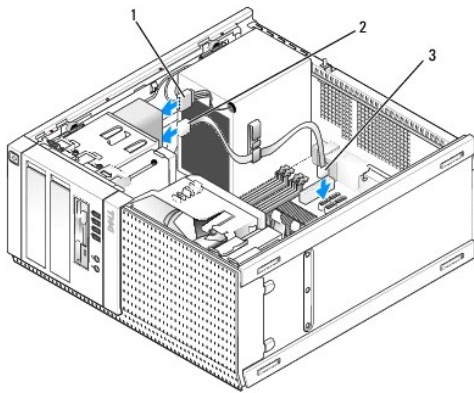
4. Kontrollera i enhetens dokumentation att den är rätt konfigurerad för datorn.
5. Passa in ansatsskruvarna på den optiska enheten med ansatsskruvspåren och skjut försiktigt in enheten i facket tills den klickar på plats.



1	optisk enhet	2	ansatsskruvar (3)
3	ansatsskruvspår (2)		

6. Sätt tillbaka enhetsramen (se [Sätta tillbaka enhetsramen](#)).
7. Anslut ström- och datakablar till enheten och till moderkortet.

Anslut alltid SATA-kabeln för den optiska enheten till en SATA-kontakt på moderkortet med ett högre nummer än de kontakter som används till hårddiskar i datorn.



1	strömkabel	2	datakabel
3	SATA-kontakt för optisk enhet		

8. Kontrollera alla kabelanslutningar och vik undan kablarna så att luft når fram till fläkten och kylventilerna.
9. Utför proceduren [När du har arbetat inuti datorn](#).
10. Uppdatera konfigurationsinformationen i systeminställningsprogrammet med alternativet **Drive** (enhet) (SATA-1, SATA-2 eller SATA-3) under **Drives** (enheter). (Mer information finns i *Dell™-teknikhandbok*).
11. Kontrollera att datorn fungerar korrekt genom att köra Dell Diagnostics (se *Dell™-teknikhandbok*).

[Tillbaka till innehållssidan](#)

I/O-montering

Ta bort I/O-monteringen

⚠ VARNING! Innan du utför något arbete inuti datorn ska du läsa säkerhetsinstruktionerna som medföljde datorn. Mer information om säkert handhavande finns på Regulatory Compliance Homepage på www.dell.com/regulatory_compliance.

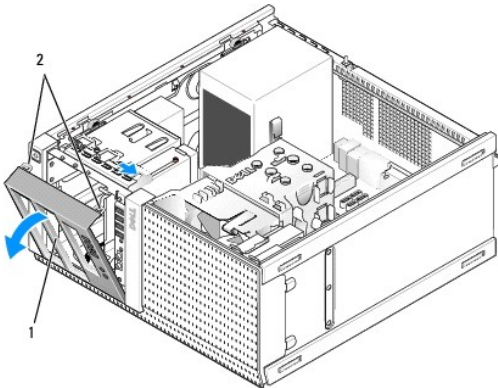
⚠ VARNING! Undvik elektriska stötar genom att alltid koppla loss datorn från eluttaget innan du tar av kåpan.

🔍 OBS! Notera hur alla kablar är dragna allteftersom du tar bort dem så att du kan dra dem korrekt när du installerar den nya I/O-monteringen.

1. Utför proceduren [innan du arbetar inuti datorn](#).

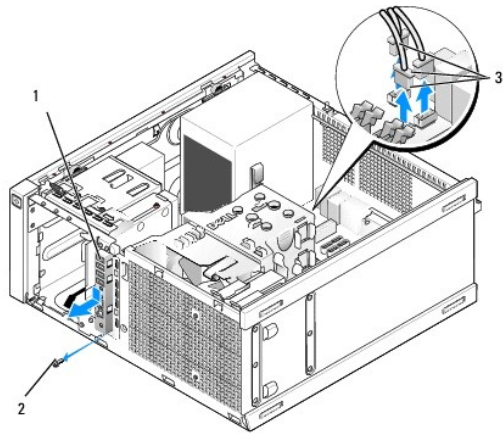
👉 ANMÄRKNING: Var extremt försiktigt när du drar ut I/O-monteringen ur datorn. Vårdslöshet kan leda till skada på kabelkontakter och -hållare.

2. Ta bort enhetsramen (se [Ta bort enhetsramen](#)).



1	enhetsram	2	säkringsflikar för enhetsram (2)
---	-----------	---	----------------------------------

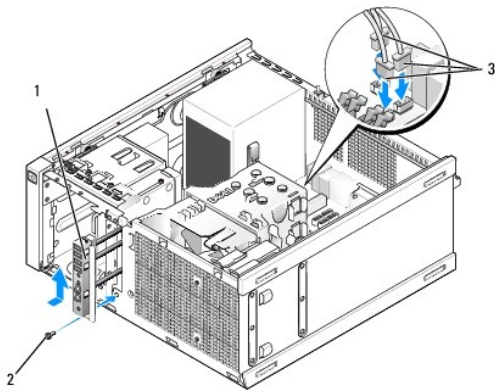
3. Ta bort eventuell optisk enhet från det översta facket (se [Optisk enhet](#)).
4. Ta bort eventuell enhetsfackkassett från det nedersta facket (se [Ta bort en hårddisk](#)).
5. Ta bort frontpanelen (se [Ta bort frontpanelen](#)).
6. Koppla bort kablarna för I/O-monteringen från moderkortet och frigör dem från kabelbunten och guiderna.
7. Ta bort skruven som säkrar I/O-monteringen och tryck sedan I/O-monteringen mot chassits vänstra sida (nedåt) för att frigöra den från säkringsflikarna.
8. Skjut I/O-monteringen bort från datorns framsida samtidigt som du försiktigt trär ut kablarna ur chassit.



1	I/O-montering	2	låsskruv
3	kabelkontakt för I/O-montering		

Sätt tillbaka I/O-monteringen

- Utför proceduren [Innan du arbetar inuti datorn](#).
- Ta bort eventuell enhetsram (se [Ta bort enhetsramen](#)).
- Ta bort frontpanelen (se [Ta bort frontpanelen](#)).
- Trä in kablarna för I/O-monteringen i chassits framsida genom öppningen för I/O-monteringen tills monteringen är på plats. Kontrollera att monteringsflikände är vänd mot datorns vänstra (nedre) sida.



1	I/O-montering	2	låsskruv
3	kabelkontakt för I/O-montering		

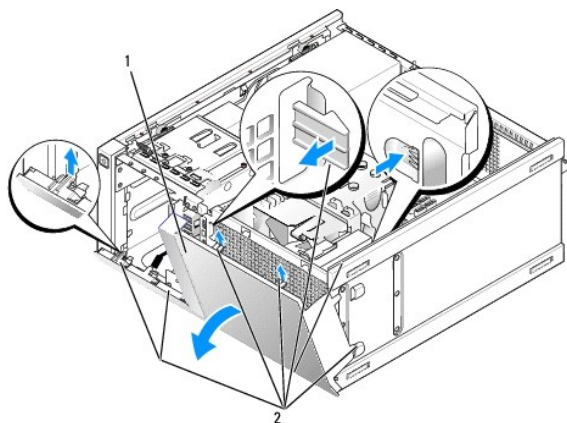
⚠ OBS! Sätt I/O-monteringen på plats med hjälp av gejderna och spåret på panelfästet.

- Med I/O-monteringen placerad i öppningen och jämnas med chassits frontpanel skjuter du den mot datorns vänstra sida (ned) och sedan mot datorns högra sida (upp) tills den knäpper på plats. Hålet i monteringsflikände ska vara uppriktat med skruvhålet i chassit.
- Sätt i en skruv genom fliken och in i frontpanelen för att säkra monteringen till chassit.
- Anslut kabelkontakterna för I/O-monteringen till motsvarande kontakter på moderkortet (se [Komponenter på moderkortet](#)).
- Anslut kablarna för I/O-monteringen till kabelbunten som löper i mitten av chassit.
- Sätt tillbaka frontpanelen (se [Sätta tillbaka frontpanelen](#)).

10. Sätt tillbaka eventuell optisk enhet (se [Byta ut eller installera en optisk enhet](#)).
11. Sätt tillbaka enhetsfackkassetten.
12. Sätt tillbaka enhetsramen (se [Sätta tillbaka enhetsramen](#)).
13. Utför proceduren [När du har arbetat inuti datorn](#).
14. Starta om datorn och testa I/O-monteringen för att kontrollera att den fungerar korrekt.

Ta bort frontpanelen

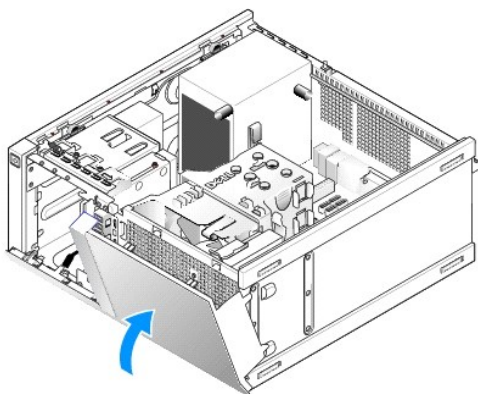
1. Utför proceduren [Innan du arbetar inuti datorn](#).
2. Lossa de sju säkringsflikarna som är placerade bakom frontpanelen.
3. Vinkla ut frontpanelen från datorns högra (övre) sida.
4. Lyft ut frontpanelen ur fliken och fackets gångjärn på datorns vänstra (nedre) sida.



1	frontpanel	2	frontpanelsflikar (7)
---	------------	---	-----------------------

Sätta tillbaka frontpanelen

För att sätta tillbaka frontpanelen sätter du i krokarna på frontpanelens vänstra (nedre) sida i spåren på chassits bas, sedan vrids du frontpanelen mot chassit tills det knäpper på plats.



Strömförsörjning

Byta ut nätaggregatet

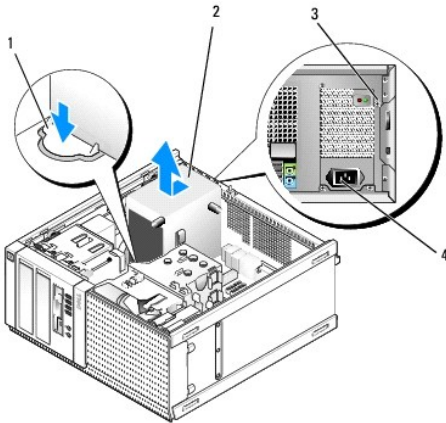
⚠ VARNING! Innan du utför något arbete inuti datorn ska du läsa säkerhetsinstruktionerna som medföljde datorn. Mer information om säkert handhavande finns på Regulatory Compliance Homepage på www.dell.com/regulatory_compliance.

⚡ ANMÄRKNING: För att förhindra skador på grund av statisk elektricitet inuti datorn bör du jorda dig på något sätt innan du rör vid datorns elektroniska komponenter. Du jordar dig enklast genom att vidröra en omålad metallyta på datorns chassi.

1. Utför proceduren [Innan du arbetar inuti datorn](#).
2. Koppla bort likströmskablar från moderkortet och enheterna.

Notera hur likströmskablar är dragna under flikarna i datorchassit när du tar bort dem från moderkortet och enheterna. Du måste dra kablar rätt när du sätter tillbaka dem för att förhindra att de kläms eller böjs för mycket.

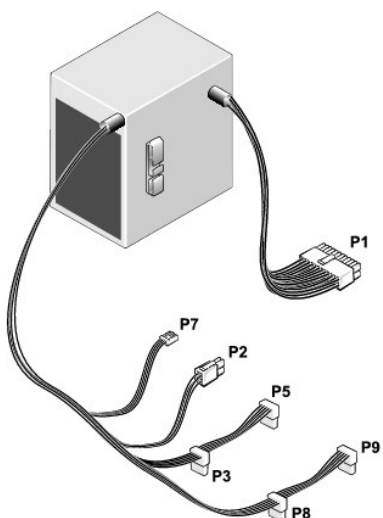
3. Lossa de fyra skruvar som fäster nätaggregatet i datorns baksida.
4. Tryck på frigöringsknappen på nätaggregatets framsida.



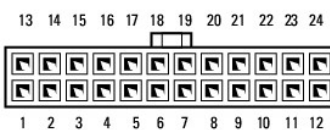
1	frigöringsknapp	2	nätaggregat
3	skruvar (4)	4	nätkontakt

5. Skjut nätaggregatet ett par centimeter mot datorns framsida.
6. Lyft ut nätaggregatet ur datorn.
7. Skjut det nya nätaggregatet på plats.
8. Sätt tillbaka skruvarna som håller fast nätaggregatet vid datorns baksida.
9. Anslut likströmskablar till moderkortet.
10. Anslut växelströmkabeln till nätuttaget.
11. Utför proceduren [När du har arbetat inuti datorn](#).

Likströmskontakter



Likströmskontakt P1



Stiftnummer	Signalnamn	18-AWG ledare
1	+3,3 V likström	Orange
2	+3,3 V likström	Orange
3	GND	Svart
4	+5 V likström	Röd
5	GND	Svart
6	+5 V likström	Röd
7	GND	Svart
8	PS_PWRGOOD	Grå
9	P5AUX	Lila
10	V_12P0_DIG	Vit
11	V_12P0_DIG	Vit
12	+3,3 V likström	Orange
13	+3,3 V likström/SE*	Orange
14	-12 V likström	Blå
15	GND	Svart
16	PWR_PS_ON	Grön
17	GND	Svart
18	GND	Svart
19	GND	Svart
20	NC	NC
21	+5 V likström	Röd
22	+5 V likström	Röd
23	+5 V likström	Röd
24	GND	Svart

*Tillvalsledare. Använd en 22-AWG ledare i stället för en 18-AWG ledare.

Likströmskontakt P2



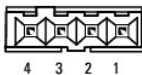
Stiftnummer	Signalnamn	18-AWG ledare
1	GND	Svart
2	GND	Svart
3	+12 VADC	Gul
4	+12 VADC	Gul

Likströmskontakter P3, P5, P8 och P9



Stiftnummer	Signalnamn	18-AWG ledare
1	+3,3 V likström	Orange
2	GND	Svart
3	+5 V likström	Röd
4	GND	Svart
5	+12 VBDC	Vit

Likströmskontakt P7



Stiftnummer	Signalnamn	22-AWG ledare
1	+5 V likström	Röd
2	GND	Svart
3	GND	Svart
4	+12 V likström	Gul

[Tillbaka till innehållssidan](#)

Dell™ Optiplex™ 960 minitorndator/bordsdator/liten dator (small form factor) Servicehandbok

• [Intern högtalare](#)

Intern högtalare

Installera en intern högtalare

Den interna högtalaren är ett tillval.

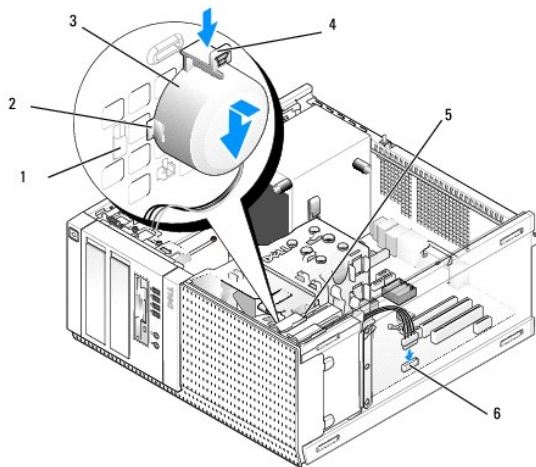
⚠ VARNING! Innan du utför något arbete inuti datorn ska du läsa säkerhetsinstruktionerna som medföljde datorn. Mer säkerhetsinformation, hittar du under Regulatory Compliance Homepage på www.dell.com/regulatory_compliance.

🔄 ANMÄRKNING: För att förhindra skador på grund av statisk elektricitet inuti datorn bör du jorda dig på något sätt innan du rör vid datorns elektroniska komponenter. Du jordar dig enklast genom att vidröra en omålad metallyta på datorns chassi.

1. Utför proceduren [Innan du arbetar inuti datorn](#).

⚠ VARNING! Koppla loss datorn och alla anslutna enheter från eluttagen.

2. För att montera den interna högtalaren trycker du på låsfliken, placerar högtalarhöljets flikar under gallerflikarna som sitter på hårddiskburens ovansida, och släpper sedan låsfliken.



1	hårddiskburens flik (2)	2	högtalarhöljets flik (2)
3	högtalare	4	låsflik
5	hårddiskbur	6	högtalarkontakt på moderkort

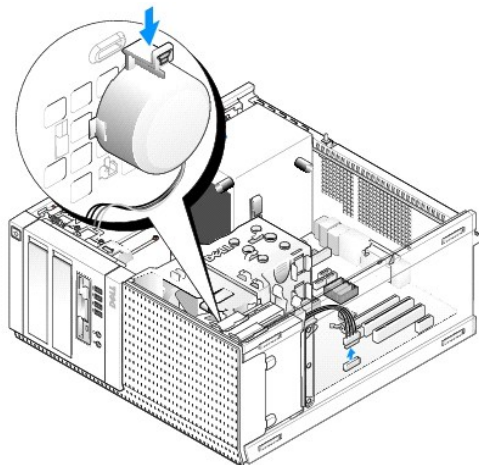
3. Anslut högtalarkabeln till INT SPKR1-kontakten på moderkortet (se [Komponenter på moderkortet](#)).
4. Utför proceduren [När du har arbetat inuti datorn](#).
5. Starta om datorn och kontrollera att högtalaren fungerar korrekt.

Ta bort en intern högtalare

⚠ VARNING! Innan du utför något arbete inuti datorn ska du läsa säkerhetsinstruktionerna som medföljde datorn. Mer säkerhetsinformation, hittar du under Regulatory Compliance Homepage på www.dell.com/regulatory_compliance.

🔄 ANMÄRKNING: För att förhindra skador på grund av statisk elektricitet inuti datorn bör du jorda dig på något sätt innan du rör vid datorns elektroniska komponenter. Du jordar dig enklast genom att vidröra en omålad metallyta på datorns chassi.

1. Utför proceduren [Innan du arbetar inuti datorn](#).
2. Koppla bort kabeln från INT SPKR1-kontakten på moderkortet (se [Komponenter på moderkortet](#)).
3. För att ta bort den interna högtalaren trycker du på låsfliken, flyttar högtalaren så att du kan flytta högtalarhöljets flikar ut ur gallerflikarna och lyfter ut högtalaren ur chassit.



4. Utför proceduren [När du har arbetat inuti datorn](#).

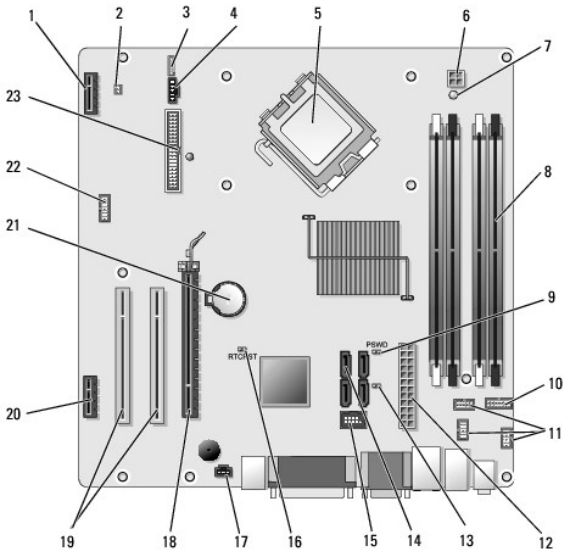
[Tillbaka till innehållssidan](#)

[Tillbaka till innehållssidan](#)

Dell™ Optiplex™ 960 minitorndator/bordsdator/liten dator (small form factor) Servicehandbok

• [Komponenter på moderkortet](#)

Komponenter på moderkortet



1	kontakt för eventuellt trådlöst kort (PCIE_WLS1)	2	kontakt för termodetektor (THRML1)
3	kontakt för eventuell intern högtalare (INT_SPKR1)	4	fläktkontakt (FAN_CPU1)
5	processorkontakt (CPU)	6	processorns strömkontakt (12VPOWER)
7	lysdiod för reservkraft (AUX_POWER)	8	minnesmodulkontakter (4)
9	stift för återställning av lösenord (PSWD)	10	lysdiodspanelkontakt för systemstatus
11	kontakter för I/O-montering (3)	12	strömförsörjningskontakt (POWER)
13	bygel för serviceläge (SERVICEMODE)	14	kontakter för SATA-enhet (4)
15	intern USB-kontakt för flexibelt fack	16	stift för bygel för återställning av BIOS/realtidsklocka
17	kontakt för intrångsbrytare (INTRUDER)	18	PCIe x16-kontakt (SLOT1)
19	PCI-kontakt (SLOT2, SLOT3)	20	PCIe x1-kontakt (SLOT4)
21	batterisocket för realtidsklocka	22	kontakt för sekundär serieport
23	kontakt för diskettenhet (DSKT2)		

[Tillbaka till innehållssidan](#)

[Tillbaka till innehållssidan](#)

Dell™ OptiPlex™ 960 minitorndator/bordsdator/liten dator (small form factor) Servicehandbok

• [Kort](#)

Kort

⚠ VARNING! Innan du utför någon av åtgärderna i det här avsnittet ska du läsa igenom och följa säkerhetsinstruktionerna som medföljde datorn. Mer information om säkert handhavande finns på Regulatory Compliance Homepage på www.dell.com/regulatory_compliance.

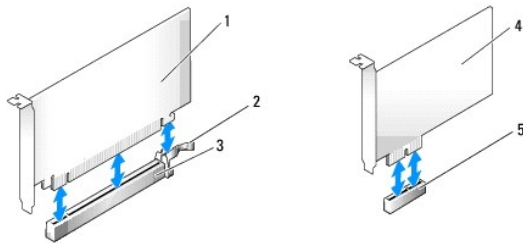
⚡ ANMÄRKNING: För att förhindra skador på grund av statisk elektricitet inuti datorn bör du jorda dig på något sätt innan du rör vid datorns elektroniska komponenter. Du jordar dig enklast genom att vidröra en omålad metallyta på datorns chassi.

🔪 OBS! Tomma kortplatsöppningar måste täckas av en täckbricka i enlighet med datorns FCC-efterlevnad. Täckbrickan förhindrar att främmande objekt tränger in i datorn och hjälper luftflödet för kylningen.

Din Dell™-dator har stöd för ett PS/2-serieportskort och tillhandahåller följande kontakter för PCI- och PCI Express-kort:

- 1 En kortplats för PCI-kort med låg profil
- 1 En kortplats för PCIe x16-kort med låg profil
- 1 En kontakt för ett internt trådlöst kort

PCI- och PCIe-kort



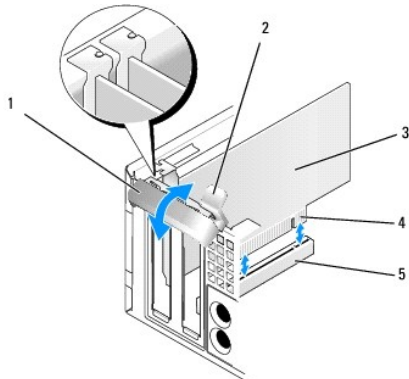
1	PCIe x16-kort	2	frigöringsspak, låsflik (för PCIe-kort)
3	PCIe x16-kortplats	4	PCIe x1-kort
5	PCIe x1-kortplats		

Installera ett PCI-kort

1. Utför proceduren [Innan du arbetar inuti datorn](#).

🔪 OBS! För placering av PCI-kort se [Komponenter på moderkortet](#).

2. Lyft försiktigt på korthållarspärrens frigöringsflik från insidan för att öppna spärren.



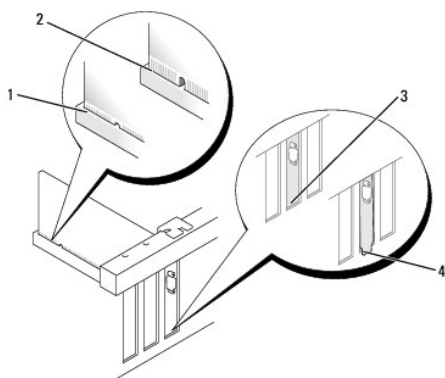
1	korthållarspärr	2	frigöringsflik
3	kort	4	kortkontakt
5	kortkontakt		

- Om du installerar ett nytt kort skapar du en kortplatsöppning genom att ta bort täckbrickan. Fortsätt sedan med [steg 5](#).
- Om du byter ut ett kort som redan är installerat i datorn, tar du bort kortet. Om det behövs kopplar du bort alla kablar som är anslutna till kortet. Fortsätt sedan med [steg 5](#).
- Förbered kortet för installation.

⚠ VARNING! Vissa nätverkskort startar automatiskt datorn när de ansluts till ett nätverk. Undvik elstötar genom att alltid koppla bort datorn från eluttaget innan du installerar ett kort.

📄 OBS! I dokumentationen som medföljde kortet finns information om hur man konfigurerar kortet, gör interna kopplingar eller anpassar det för datorn.

- Sätt kortet i kontakten och tryck bestämt nedåt. Se till att kortet sitter ordentligt på plats.



1	korrekt isatt kort	2	inte korrekt isatt kort
3	täckbricka i fack	4	täckbricka som fastnat utanför ett fack

- Innan du stänger korthållarspärren kontrollerar du att:
 - Överdelen av alla kort och täckbrickor sitter i linje med justeringsledaren.
 - Skåran på kortets eller täckbrickans ovandel passar runt justeringsledaren.
- Korten fästes genom att du stänger korthållarspärren och snäpper fast den på plats.

🚫 ANMÄRKNING: Dra inte kortkablarna över korten. Kablar som dras över korten kan göra att datorkåpan inte går att stänga eller orsaka skada på utrustningen.

- Anslut de kablar som ska vara anslutna till kortet.
- Utför proceduren [När du har arbetat inuti datorn](#).

📄 OBS! Se dokumentationen som kom med kortet för information om kortets kabelkontakter.

- Om du har installerat ett ljudkort:
 - Starta systeminställningsprogrammet, välj **Integrated Audio** (inbyggt ljud) från gruppen **Onboard Devices** (inbyggda enheter) och ändra inställningen till **Off** (av) (se *Dell™-teknikhandbok*).
 - Anslut de externa ljudenheterna till ljudkortets kontakter. Anslut inte externa ljudenheten till linjeingångskontakten på datorns bakpanel.

🚫 ANMÄRKNING: Om du ansluter en nätverkskabel ansluter du den först till nätverksuttaget i väggen och sedan till datorn.

- Om du har installerat ett nätverkskort och vill stänga av det inbyggda:
 - Starta systeminställningsprogrammet, välj **Integrated NIC** (inbyggd NIC) från gruppen **Onboard Devices** (inbyggda enheter) och ändra inställningen till **Off** (av) (se *Dell™-teknikhandbok*).

- b. Anslut nätverkskabeln till kontaktarna för nätverkskortet. Anslut den inte till den inbyggda nätverkskontakten på datorns baksida.

ANMÄRKNING: Om du inaktiverar det inbyggda nätverkskortet kommer du inte att ha AMT-funktionalitet.

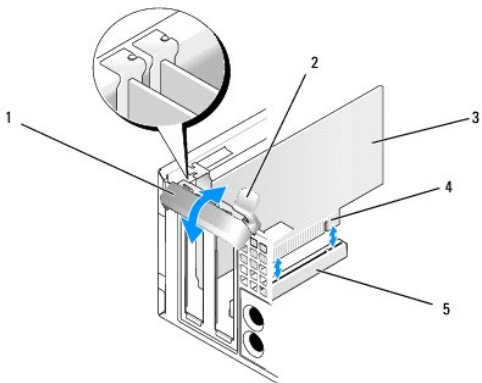
13. Installera de drivrutiner som behövs enligt beskrivningen i dokumentationen för kortet.

Ta bort ett PCI-kort

1. Utför proceduren [Innan du arbetar inuti datorn](#).

OBS! För placering av PCI-kort se [Komponenter på moderkortet](#).

2. Lyft försiktigt på korthållarspärrens frigöringsflik från insidan för att öppna spärren.
3. Om det behövs kopplar du bort alla kablar som är anslutna till kortet.
4. Fatta kortet i de övre hörnen och dra försiktigt loss det från kontakten.



1	korthållarspärre	2	frigöringsflik
3	kort	4	kortkontakt
5	kortkontakt		

5. Om du tar ut kortet permanent sätter du i en täckbricka i den tomma kortplatsöppningen.

OBS! Tomma kortplatsöppningar måste täckas av en täckbricka i enlighet med datorns FCC-efterlevnad. Brickorna håller damm och smuts borta från datorn och ser till att det finns tillräcklig ventilation i datorn.

6. Innan du stänger korthållarmekanismen, kontrollera att:
- Överdelen av alla kort och täckbrickor sitter i linje med justeringsskenan.
 - Skåran på kortets eller täckbrickans ovandel passar runt justeringsledaren.

ANMÄRKNING: Dra inte kortkablarna över korten. Kablar som dras över korten kan göra att datorkåpan inte går att stänga eller orsaka skada på utrustningen.

7. Kortet fästes genom att du stänger korthållarspärren och snäpper fast den på plats.

8. Utför proceduren [När du har arbetat inuti datorn](#).

9. Avinstallera kortets drivrutin. Instruktioner finns i dokumentationen som medföljde kortet.

10. Om du tog bort ett ljudkort:

- Starta systeminställningsprogrammet, välj **Integrated Audio** (inbyggt ljud) från gruppen **Onboard Devices** (inbyggda enheter) och ändra inställningen till **On** (på) (se *Dell™-teknikhandbok*).
- Anslut externa ljudenheter till ljudkontaktarna på datorns baksida.

➡ **ANMÄRKNING:** Om du ansluter en nätverkskabel ansluter du den först till nätverksuttaget i väggen och sedan till datorn.

🔍 **OBS!** Information om kabelanslutningar för korten finns i den medföljande dokumentationen.

11. Om du tog bort ett nätverkskort:

- Starta systeminställningsprogrammet, välj **Integrated NIC** (inbyggd NIC) från gruppen **Onboard Devices** (inbyggda enheter) och ändra inställningen till **On** (på) (se *Dell™-teknikhandbok*).
- Anslut nätverkskabeln till den inbyggda nätverksporten på datorns baksida.

PCIe- och DVI-kort

Datorn har stöd för ett PCIe x16-kort med låg profil.

Om du ersätter ett PCIe-kort med en annan typ av PCIe-kort avinstallerar du drivrutinen för det kort du tar bort från operativsystemet. Information finns i dokumentationen som medföljde kortet.

Installera ett PCIe x16- eller DVI -kort

1. Utför proceduren [Innan du arbetar inuti datorn](#).

🔍 **OBS!** För placering av PCI-kort se [Komponenter på moderkortet](#).

2. Lyft försiktigt på korthållarspärrens frigöringsflik från insidan för att öppna spärren.

3. Om du installerar ett nytt PCIe x16- eller DVI-kort tar du bort täckbrickan för att skapa en öppning för kortplatsen. Fortsätt sedan med [steg 4](#).

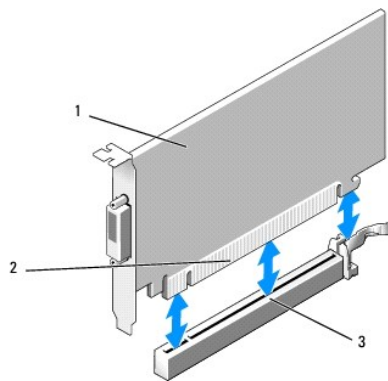
4. Om du ersätter ett PCIe x16- eller DVI-kort tar du bort kortet (se [Ta bort ett PCIe x16- eller DVI-kort](#)). Om det behövs kopplar du bort alla kablar som är anslutna till kortet. Fortsätt sedan med [steg 5](#).

5. Förbered kortet för installation.

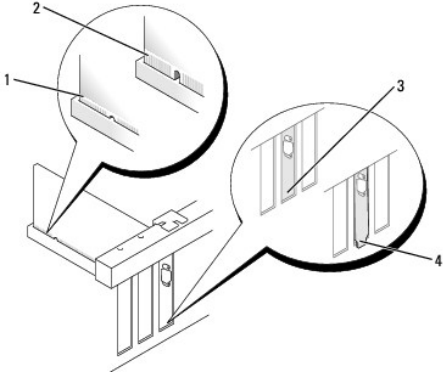
⚠ **VARNING!** Vissa nätverkskort startar automatiskt datorn när de ansluts till ett nätverk. Undvik elstötar genom att alltid koppla bort datorn från eluttaget innan du installerar ett kort.

🔍 **OBS!** I dokumentationen som medföljde kortet finns information om hur man konfigurerar kortet, gör interna kopplingar eller anpassar det för datorn.

6. Sätt kortet i kontakten och tryck bestämt nedåt. Se till att kortet sitter ordentligt på plats.



1	PCIe x16- eller PCIe x16 DVI-kort	2	kortkontakt
3	kortkontakt på moderkort		



1	korrekt isatt kort	2	inte korrekt isatt kort
3	bricka i fack	4	bricka som fastnat utanför ett fack

ANMÄRKNING: Dra inte kortkablarna över korten. Kablar som dras över korten kan göra att datorkåpan inte går att stänga eller orsaka skada på utrustningen.

7. Anslut de kablar som ska vara anslutna till kortet.
8. Innan du stänger korthållarmekanismen, kontrollera att:
 1. Överdelen av alla kort och täckbrickor sitter i linje med justeringsknanen.
 1. Skåran på kortets eller täckbrickans ovan del passar runt justeringsledaren.
9. Kortet fästes genom att du stänger korthållarspärren och snäpper fast den på plats.
10. Utför proceduren [När du har arbetat inuti datorn](#).

OBS! Information om kabelanslutningar för kortet finns i den medföljande dokumentationen.

11. Om du har installerat ett ljudkort:
 - a. Starta systeminställningsprogrammet, välj **Integrated Audio** (inbyggd ljud) från gruppen **Onboard Devices** (inbyggda enheter) och ändra inställningen till **Off** (av) (se *Dell™-teknikhandbok*).
 - b. Anslut de externa ljudenheterna till ljudkortets kontakter. Anslut inte externa ljudenheten till linjeingångskontakten på datorns bakpanel.

ANMÄRKNING: Om du ansluter en nätverkskabel ansluter du den först till nätverksuttaget i väggen och sedan till datorn.

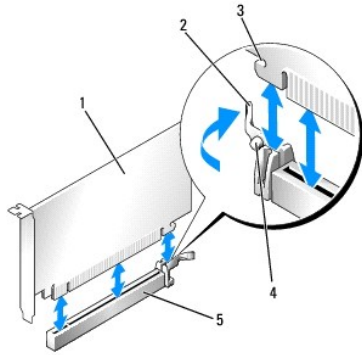
12. Om du har installerat ett nätverkskort och vill stänga av det inbyggda:
 - a. Starta systeminställningsprogrammet, välj **Integrated NIC** (inbyggd NIC) från gruppen **Onboard Devices** (inbyggda enheter) och ändra inställningen till **Off** (av) (se *Dell™-teknikhandbok*).
 - b. Anslut nätverkskabeln till kontakterna för nätverkskortet. Anslut den inte till den inbyggda nätverkskontakten på datorns baksida.
13. Installera de drivrutiner som behövs enligt beskrivningen i dokumentationen för kortet.

Ta bort ett PCIe x16- eller DVI -kort

1. Utför proceduren [Innan du arbetar inuti datorn](#).
2. Lyft försiktigt på korthållarspärrens frigöringsflik från insidan för att öppna spärren.
3. Om det behövs kopplar du bort alla kablar som är anslutna till kortet.
4. Dra ut frigöringsspaken tills du flyttat ut låsfliken ur låsspringan.

Om du tar bort ett PCIe x16-kort drar du i frigöringsspaken och lyfter kortet upp och ut ur kortkontakten.

Om du tar bort ett DVI-kort drar du i frigöringsspaken, lyfter upp dragfliken och tar bort kortet från kortkontakten.



1	PCIe x16-kort/PCIe x16 DVI-kort	2	frigöringsspak
3	låsringa (inte alla kort)	4	låsflik
5	PCIe x16-kortkontakt		

5. Om du tar ut kortet permanent sätter du i en täckbricka i den tomma kortplatsöppningen.

☒ OBS! Tomma kortplatsöppningar måste täckas av en täckbricka i enlighet med datorns FCC-efterlevnad. Brickorna håller damm och smuts borta från datorn och ser till att det finns tillräcklig ventilation i datorn.

6. Innan du stänger korthållarmekanismen, kontrollera att:
- 1. Överdelen av alla kort och täckbrickor sitter i linje med justeringskenan.
 - 1. Skåran på kortets eller täckbrickans ovandel passar runt justeringsledaren.
7. Kortet fästes genom att du stänger korthållarspärren och snäpper fast den på plats.

👉 ANMÄRKNING: Dra inte kortkablarna över korten. Kablar som dras över korten kan göra att datorkåpan inte går att stänga eller orsaka skada på utrustningen.

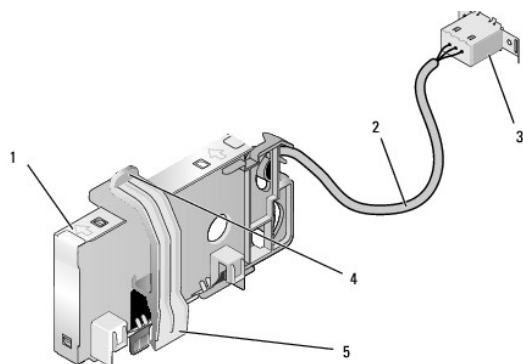
8. Utför proceduren [När du har arbetat inuti datorn](#).
9. Avinstallera kortets drivrutin. Instruktioner finns i dokumentationen som medföljde kortet.
10. Om du tog bort ett ljudkort:
- a. Starta systeminställningsprogrammet, välj **Integrated Audio** (inbyggt ljud) från gruppen **Onboard Devices** (inbyggda enheter) och ändra inställningen till **On** (på) (se *Dell™-teknikhandbok*).
 - b. Anslut externa ljudenheter till ljudkontaktarna på datorns baksida.

Om du ansluter en nätverkskabel ansluter du den först till nätverksuttaget i väggen och sedan till datorn.

11. Om du tog bort ett nätverkskort:
- a. Starta systeminställningsprogrammet, välj **Integrated NIC** (inbyggd NIC) från gruppen **Onboard Devices** (inbyggda enheter) och ändra inställningen till **On** (på) (se *Dell™-teknikhandbok*).
 - b. Anslut nätverkskabeln till den inbyggda nätverksporten på datorns baksida.

Internt trådlöst kort - installera

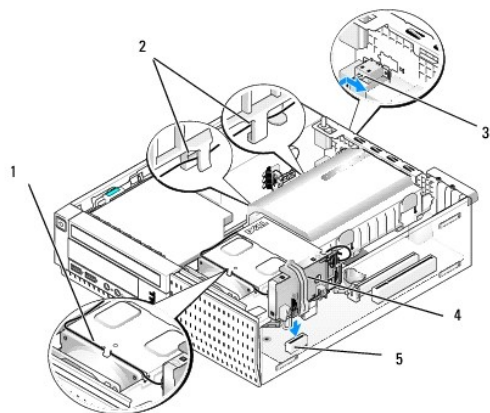
Det interna trådlösa kortet är ett tillval.



1	trådlöst kort	2	kabel för trådlöst kort till antenn
3	extern antennkontakt för Wi-Fi	4	frigöring av korthållarklämma
5	korthållarklämma		

Utför följande för att installera kortet:

1. Utför proceduren [Innan du arbetar inuti datorn](#).
2. Om det finns installerat tar du bort utfyllnadsproppen som täcker öppningen i bakpanelen för den externa antennkontakten för Wi-Fi.
3. Leta upp kontakten för det trådlösa kortet på moderkortet (se [Komponenter på moderkortet](#)).
4. Placera kontakten för det trådlösa kortet direkt ovanför moderkortkontakten med kortets kabelkant mot chassits bakre sida.
5. Sätt i kontakten för det trådlösa kortet i kontakten på moderkortet tills korthållarklämman fångar metallslingan på sidan av chassit vilket säkrar kortet.



1	kortkabel för trådlöst kort	2	kabelguider på hårddiskens kåpa
3	extern antennkontakt för Wi-Fi	4	trådlöst kortmontering
5	kortkontakt för trådlöst kort		

ANMÄRKNING: Undvik skarpa böjar på kabeln när du drar kortkabeln genom chassit. Det kan försämra signalen.

6. Dra kortkabeln för det trådlösa kortet genom kabelkanalen på kylflänsenhetens ovansida, genom kabelguiderna på sidan av hårddiskens kåpa och till bakpanelen. Använd kabelklämmor och befintliga kabelbuntar för att ta hand om överflödigt kabel.
7. Ta bort proppen på bakpanelen där kontakten för Wi-Fi-antennen är installerad.
8. Placera kontakten för den externa antennen som sitter i änden av kortkabeln i öppningen för antennkontakten på bakpanelen så att låsflikarna på kontaktens frontplatta passerar genom öppningen och den böjda änden av kontaktens frontplatta pekar bort från nättaggregatet.
9. Skjut kontakten lite åt sidan längs bakpanelen så att låsflikarna på kontaktens frontplatta håller fast kontakten på bakpanelen.
10. Anslut den externa Wi-Fi-antennen till kabelkontakten.

11. Sätt tillbaka datorkåpan.
12. Starta om datorn. Konfigurera programvaran för den trådlösa enheten efter behov för att stödja det trådlösa nätverket.

Internt trådlöst kort - ta bort

Utför följande för att ta bort ett internt trådlöst kort:

1. Utför proceduren [Innan du arbetar inuti datorn](#).
2. Koppla bort den externa Wi-Fi-antennen från kontakten på datorns baksida.
3. Lösgör kontakten för den externa Wi-Fi-antennen från chassit genom att skjuta den längs bakpanelen mot nätaggregatet och dra sedan ut den ur öppningen.
4. Ta bort kabeln för det trådlösa kortet från dess dragning.
5. Ta tag i det trådlösa kortets ändar, tryck ner frigöringen av korthållarklämman och lyft kortet för att koppla bort det från kontakten på moderkortet. Ta bort det trådlösa kortet från chassit.
6. Stäng öppningen för den externa Wi-Fi-antennen med utfyllnadsproppen för datorn. Om du inte har en utfyllnadspropp kontaktar du Dell.
7. Sätt tillbaka datorkåpan.

Installera en andra extern serieport

Om du lägger till en extern serieport med en seriekontakt monterad på en facktäckbricka ansluter du kontaktens interna kabel till kontakten för intern serieport på moderkortet (se [Komponenter på moderkortet](#)).

[Tillbaka till innehållssidan](#)

[Tillbaka till innehållssidan](#)

Dell™ OptiPlex™ 960 minitorndator/bordsdator/liten dator (small form factor) Servicehandbok

● [Chassiintrångsbrytare](#)

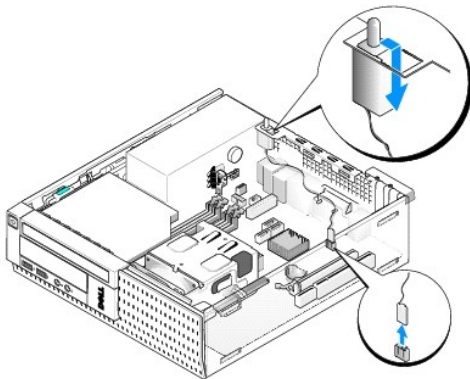
Chassiintrångsbrytare

⚠ VARNING! Innan du utför något arbete inuti datorn ska du läsa säkerhetsinstruktionerna som medföljde datorn. Mer information om säkert handhavande finns på Regulatory Compliance Homepage på www.dell.com/regulatory_compliance.

Ta bort chassiintrångsbrytaren

1. Utför proceduren [Innan du arbetar inuti datorn](#).
2. Ta bort datorkåpan (se [Ta bort kåpan på en liten dator \(small form factor\)](#)).
3. Ta bort hårddisk- och kåpmonteringen (se [Ta bort hårddisk- och kåpmonteringen](#)).
4. Koppla bort chassiintrångsbrytarens kabel från moderkortet.
5. Ta bort chassiintrångsbrytaren och dess kabel genom att skjuta ut den ur spåret i metallfästet och sedan trycka den ner genom det fyrkantiga hålet i fästet.

⚠ OBS! Du kan känna visst motstånd när du skjuter ut brytaren ur spåret.



Sätta tillbaka chassiintrångsbrytaren


1. Sätt försiktigt in brytaren från undersidan i det fyrkantiga hålet i metallfästet och skjut sedan chassiintrångsbrytaren in i spåret tills den klickar på plats.
2. Anslut kabeln till moderkortet.
3. Sätt tillbaka datorkåpan (se [Sätta tillbaka kåpan på en liten dator \(small form factor\)](#)).

Återställa chassiintrångsdetektorn

1. Starta (eller starta om) datorn.
2. När DELL™-logotypen visas trycker du omedelbart på <F2>.

Om du väntar för länge och operativsystemets logotyp visas måste du vänta tills skrivbordet i Microsoft® Windows® visas. Stäng sedan av datorn och försök på nytt.

3. Välj **Security** (säkerhet) och sedan **Chassis intrusion** (chassiintrång) i menyn **Settings** (inställningar). Använd tangenterna **tab** (tabb), **arrow** (pil) och **space bar** (mellanslag) för att välja önskat alternativ. Om du ändrade inställningen flyttar du till knappen **Apply** (verkställ) och trycker på **Enter** (retur).

 **OBS!** Standardinställningen är **On-Silent** (aktiverat-tyst).

4. Spara BIOS-inställningarna och avsluta systeminställningsprogrammet.

[Tillbaka till innehållssidan](#)

[Tillbaka till innehållssidan](#)

Dell™ OptiPlex™ 960 minitorndator/bordsdator/liten dator (small form factor) Servicehandbok

● [Kåpa på liten dator \(small form factor\)](#)

Kåpa på liten dator (small form factor)

Ta bort kåpan på en liten dator (small form factor)

⚠ VARNING! Innan du utför någon av åtgärderna i det här avsnittet ska du läsa igenom och följa säkerhetsinstruktionerna som medföljde datorn. Mer information om säkert handhavande finns på Regulatory Compliance Homepage på www.dell.com/regulatory_compliance.

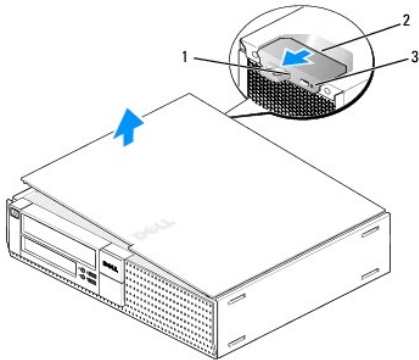
⚠ VARNING! Undvik elstötar genom att alltid koppla bort datorn från eluttaget innan du tar av datorkåpan.

1. Utför proceduren [Innan du arbetar inuti datorn](#).
2. Om det finns en säkerhetskabel eller hänglås (genom hänglåsringen) tar du bort den.

🔧 OBS! För att göra det enklare att arbeta inuti chassit lägger du datorn på sidan.

3. Leta upp kåpans spärrhake och skjut den bakåt samtidigt som du lyfter kåpan i änden närmast haken.
4. När du lyft upp kåpan närmast haken lite skjuter du kåpan mot den ände av chassit där haken sitter så att flikarna i kåpans andra ände dras ut ur öppningarna i chassit.

⚠ VARNING! Kylflänsen för grafikkortet kan bli väldigt varm även under normal drift. Kontrollera att kylflänsen för grafikkortet har fått svalna tillräckligt länge innan du rör den.



1	hänglåsring	2	kåpans spärrhake
3	säkerhetskabeluttag		

Sätta tillbaka kåpan på en liten dator (small form factor)

⚠ VARNING! Innan du utför någon av åtgärderna i det här avsnittet ska du läsa igenom och följa säkerhetsinstruktionerna som medföljde datorn. Mer information om säkert handhavande finns på Regulatory Compliance Homepage på www.dell.com/regulatory_compliance.

1. Se till att alla kablar är anslutna och inte ligger i vägen.
Dra nätkablarna försiktigt mot dig så att de inte fastnar under enheterna.
2. Kontrollera att inga verktyg eller extradelar ligger kvar inuti datorn.
3. Sätta tillbaka kåpan:

- a. Rikta in kåpan undersida mot gångjärnsflikarna längs datorns underdel.
- b. Vrid kåpan nedåt med gångjärnsflikarna som hävstång och stäng kåpan.
- c. Knäpp kåpan på plats genom att dra i spärrhaken och släppa den när kåpan har hamnat på rätt ställe.
- d. Se till att kåpan sitter ordentligt på plats innan du flyttar på datorn.

➡ **ANMÄRKNING:** Om du ansluter en nätverkskabel ansluter du den först till nätverksuttaget i väggen och sedan till datorn.

4. Montera datorstativet (om sådant används). Instruktioner finns i dokumentationen som medföljde stativet.
5. Anslut datorn och enheterna till eluttagen och starta dem.

Om du har tagit bort och satt tillbaka kåpan visas följande meddelande på skärmen nästa gång datorn startas på grund av chassiintrångsdetektorn (tillval på vissa datorer), om den är installerad och aktiverad:

ALERT! Cover was previously removed. (Varning! Kåpan har varit borttagen.)

6. Återställ chassiintrångsdetektorn genom att ändra **Chassis Intrusion** (chassiintrång) till **On** (aktiverat) eller **On-Silent** (aktiverat-tyst). Se [Återställa chassiintrångsdetektorn](#).

🔍 **OBS!** Om ett administratörslösenord har tilldelats av någon annan kontaktar du nätverksadministratören för att få information om hur du återställer chassiintrångsdetektorn.

[Tillbaka till innehållssidan](#)

[Tillbaka till innehållssidan](#)

Dell™ OptiPlex™ 960 minitorndator/bordsdator/liten dator (small form factor) Servicehandbok

• [Processor](#)

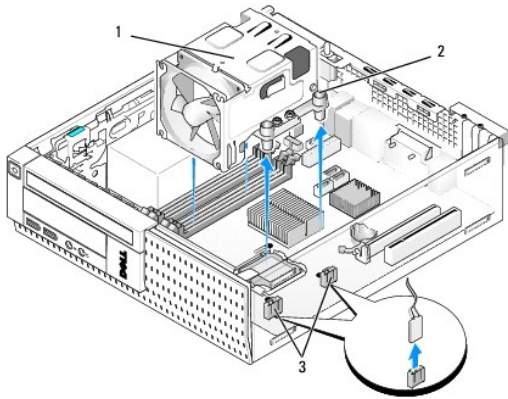
Processor

⚠ VARNING! Innan du utför något arbete inuti datorn ska du läsa säkerhetsinstruktionerna som medföljde datorn. Mer information om säkert handhavande finns på Regulatory Compliance Homepage på www.dell.com/regulatory_compliance.

⚡ ANMÄRKNING: För att förhindra skador på grund av statisk elektricitet inuti datorn bör du jorda dig på något sätt innan du rör vid datorns elektroniska komponenter. Du jordar dig enklast genom att vidröra en omålad metallyta på datorns chassi.

Ta bort processorn

1. Utför proceduren [Innan du arbetar inuti datorn](#).
2. Ta bort hårddisken och kåpan (se [Ta bort hårddisk- och kåpmonteringen](#)).
3. Ta bort den optiska enheten (se [Ta bort en optisk enhet](#)).
4. Om det finns ett internt trådlöst kort installerat kopplar du bort det från moderkortet och flyttar kortet och dess kabel bort från flätkåpan (se [Internt trådlöst kort - ta bort](#)).
5. Ta bort alla kablar som är dragna genom guiderna på flätkåpan.
6. Koppla bort de två flätkablarna från moderkortet (se [Komponenter på moderkortet](#)).
7. Lossa de två fästskruvarna på vardera sidan av kylflänsenheten och lyft ut enheten ur chassit.

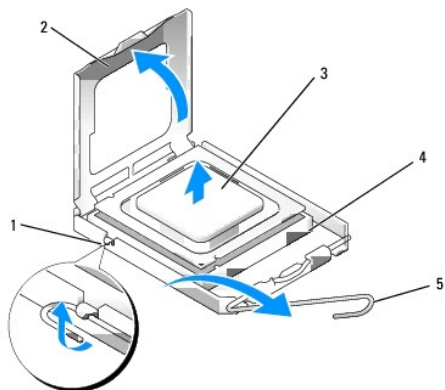


1	kylflänsenhet	2	fästskruvshölje (4)
3	flätkabelkontakter (2)		

⚠ VARNING! Kylflänsenheten kan bli väldigt varm även under normal drift. Se till att den svalnat ordentligt innan du vidrör den.

⚡ ANMÄRKNING: Om inte en annan typ av kylfläns krävs för den nya processorn kan du återanvända kylflänsenheten när du byter ut processorn.

8. Öppna processorkåpan genom att skjuta frigöringsspaken från mittkåppsspärren i mitten på sockeln. Dra sedan spaken bakåt, så att processorn frigörs.



1	mittkåpspärr	2	processorskydd
3	processor	4	sockel
5	frigöringspåk		

➡ **ANMÄRKNING:** Rör inte vid något av stiften i sockeln och låt inget falla ned på dem när du byter ut processorn.

9. Plocka försiktigt bort processorn från sockeln.

Låt frigöringspaken vara utfälld så att det går att sätta den nya processorn i sockeln.

Installera processorn

➡ **ANMÄRKNING:** Jorda dig genom att röra vid en omålad metallyta på datorns baksida.

➡ **ANMÄRKNING:** Rör inte vid något av stiften i sockeln och låt inget falla ned på dem när du byter ut processorn.

1. Utför proceduren [Innan du arbetar inuti datorn](#).

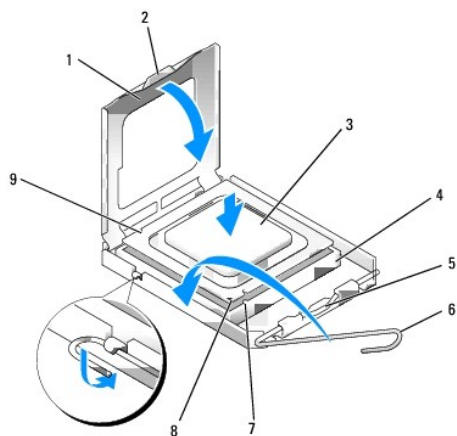
2. Packa upp den nya processorn och var försiktig så att du inte rör vid dess undersida.

➡ **ANMÄRKNING:** Du måste placera processorn rätt i sockeln så att varken den eller datorn skadas när du slår på datorn.

3. Om frigöringspaken på sockeln inte är helt utfälld fäller du ut den hela vägen.

4. Rikta in de främre och bakre skårorna på processorn mot de främre och bakre justeringsskårorna på sockeln.

5. Passa in hörnen vid stift 1 på processorn och sockeln mot varandra.



1	processorskydd	2	flik
3	processor	4	processorsockel
5	mittkåppspärr	6	frigöringsspak
7	främre justeringskåra	8	indikation om var stift 1 befinner sig på sockeln och processorn
9	bakre justeringskåra		

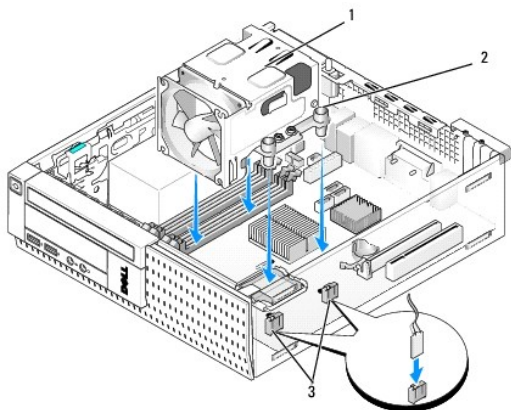
➡ **ANMÄRKNING:** Undvik skador genom att se till att processorn riktas in rätt mot sockeln och ta inte i för mycket när du installerar processorn.

6. Sätt i processorn försiktigt i sockeln och se till att den sitter i ordentligt.
7. När processorn sitter ordentligt i sockeln stänger du processorskyddet.
Se till att fliken på processorkåpan sitter under mittkåppspärren på sockeln.
8. Vrid sockelns frigöringsspak bakåt mot sockeln och kläm fast processorn med den.
9. Rengör kylflänsens undersida från den termiska lösningen.

➡ **ANMÄRKNING:** Var noga med att tillföra ny termisk lösning. Ny termisk lösning är av avgörande betydelse för att säkerställa en tillfredsställande termisk förbindelse, vilket är nödvändigt för optimal processordrift.

10. Applicera ny termisk lösning på processorn efter behov.
11. Sätt tillbaka kylflänsenheten:
 - a. Placera kylflänsenheten på moderkortet.
 - b. Dra åt de fyra fästskruvarna för att säkra kylflänsen till chassit.
 - c. Anslut de två fläktkablarna till moderkortet.

➡ **ANMÄRKNING:** Kontrollera att kylflänsen sitter fast ordentligt.



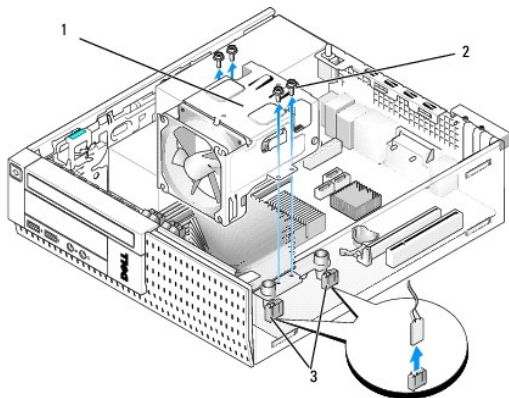
1	kylflänsenhet	2	fästskruvar i hölje (4)
3	fläktkabelkontakter (2)		

12. Om systemet innehöll ett trådlöst kort som tidigare togs bort sätter du tillbaka det (se [Intern trådlöst kort - installera](#)).
13. Dra kablarna genom guiderna på flätkåpan.
14. Sätt tillbaka den optiska enheten (se [Byta ut eller installera en optisk enhet](#)).
15. Sätt tillbaka hårddisken och kåpan (se [Sätta tillbaka hårddisk- och kåpmonteringen](#)).
16. Utför proceduren [När du har arbetat inuti datorn](#).

Ta bort och sätt tillbaka fläktenheten

Fläktenheten kan tas bort och sättas tillbaka utan att kylflänsen måste tas bort.

1. Utför proceduren [Innan du arbetar inuti datorn](#).
2. Ta bort hårddisken och kåpan (se [Ta bort hårddisk- och kåpmonteringen](#)).
3. Ta bort den optiska enheten (se [Ta bort en optisk enhet](#)).
4. Om det finns ett internt trådlöst kort installerat kopplar du bort det från moderkortet och flyttar kortet och dess kabel bort från flätkåpan (se [Intern trådlöst kort - ta bort](#)).
5. Ta bort kablarna som är dragna genom guiderna på flätkåpan.
6. Koppla bort de två flätkablarna från moderkortet (se [Komponenter på moderkortet](#)).
7. Ta bort de fyra skruvarna som säkrar fläktenheten till kylflänsen.
8. Lyft ut fläktenheten ur chassit.



1	fläktenhet	2	fläktenhetens skruvar (4)
3	fläktkabelkontakter (2)		

9. Placera den nya fläktenheten på kylflänsen och rikta in kåpens skruvhål med hålen i kylflänsen.
10. Säkra flätkåpan till kylflänsen med de fyra skruvarna som togs bort i föregående steg.
11. Anslut de två fläktkablarna till moderkortet (se [Komponenter på moderkortet](#)).
12. Om systemet innehöll ett trådlöst kort som tidigare togs bort sätter du tillbaka det (se [Internt trådlöst kort - installera](#)).
13. Dra kablarna genom guiderna på flätkåpan.
14. Sätt tillbaka den optiska enheten (se [Installera en optisk enhet](#)).
15. Sätt tillbaka hårddisken och kåpan.
16. Utför proceduren [När du har arbetat inuti datorn](#).

[Tillbaka till innehållssidan](#)

[Tillbaka till innehållssidan](#)

Dell™ OptiPlex™ 960 minitorndator/bordsdator/liten dator (small form factor) Servicehandbok

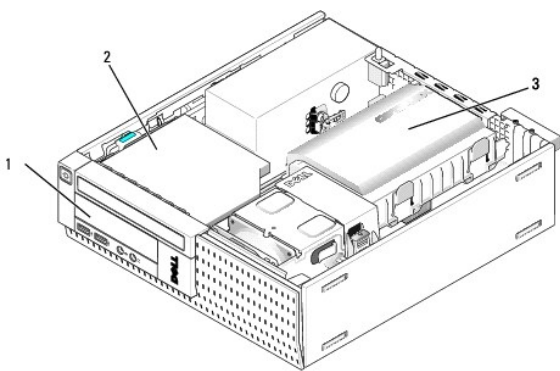
● [Enheter](#)

Enheter

OBS! Om du tar bort eller lägger till en enhet som påverkar systemets hårdvaru- eller RAID-konfiguration kan du behöva ändra BIOS-inställningarna. Mer information finns i *Dell™-teknikhandbok*.

Datorn stöder följande:

- 1 En 3,5-tums SATA-hårddisk (seriell ATA) eller två 2,5 tums SATA-hårddiskar
- 1 En tunn mediakortläsare eller en tunn diskettenhet
- 1 En tunn optisk SATA-enhet
- 1 En eSATA-enhet (extern)



1	3,5-tums enhetsfack för tillval av tunn diskettenhet eller tunn mediakortläsare	2	tunn optisk enhet
3	hårddisk- och kåpmontering		

Allmänna installationsriktlinjer för SATA-enheter

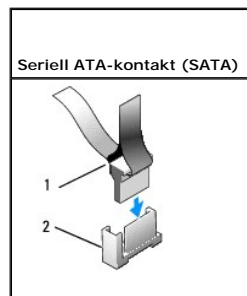
SATA-kontakter på moderkortet är märkta med SATA0, SATA1 och SATA2.

Hårddiskar måste anslutas till SATA-kontakter med låga nummer medan alla andra SATA-enheter (som en optisk enhet) måste anslutas till kvarvarande SATA-kontakter med nummer högre än de som hårddisken(arna) är anslutna till. Om du till exempel har två SATA-hårddiskar och en optisk SATA-enhet ansluter du de två hårddiskarna till kontakterna SATA0 och SATA1 och den optiska SATA-enheten till kontakten SATA2. (Se [Komponenter på moderkortet](#) för placeringen av SATA-kontakter på moderkortet.)

Ansluta enhetskablar

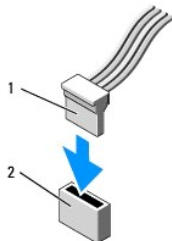
När du installerar en enhet ansluter du två kablar (en likströmskabel och en datakabel) till baksidan av enheten.

Datakabelkontakter



1	datakabelkontakt	2	SATA-kontakt
---	------------------	---	--------------

Strömkabelkontakter

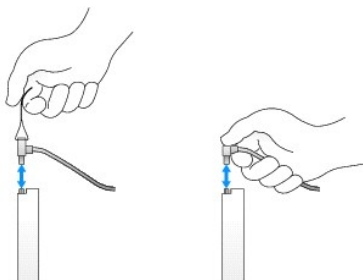


1	strömkabel	2	strömingång
---	------------	---	-------------

Ansluta och koppla bort kablar till enheter

När du tar bort en kabel med en flik fattar du tag i den färgade fliken och drar tills kontakten lossnar.

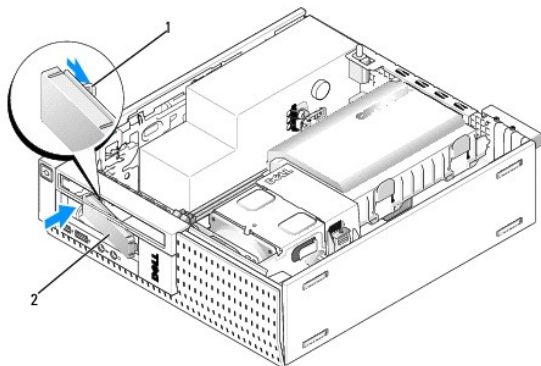
När du ansluter och kopplar bort en SATA-datakabel, håller du kabeln i den svarta kontakten i var ände.



Ta bort enhetsfackinsatser

Om du installerar en ny enhet:

1. Utför proceduren [Innan du arbetar inuti datorn.](#)
2. Tryck på insatsens hållflik på ramens insida för att frigöra enhetsfackinsatsen. Ta bort enhetsfackinsatsen från ramens framsida.



1	hållflik	2	enhetsfackinsats
---	----------	---	------------------

Sätta tillbaka enhetsfackinsatser

Om du tar bort en enhet och behöver ersätta insatsen:

1. Från chassits insida placerar du plastinsatsen över enhetsfackets öppning och sätter i flikarna på den högra kanten i spåren på den högra sidan av enhetsfackets öppning.
2. Sväng insatsens vänstra sida in i öppningen tills den klickar på plats.

Hårddisk

Datorn kan ha en 3,5-tums hårdisk eller en eller två 2,5-tums hårdiskar.

⚠ VARNING! Innan du utför något arbete inuti datorn ska du läsa säkerhetsinstruktionerna som medföljde datorn. Mer information om säkert handhavande finns på Regulatory Compliance Homepage på www.dell.com/regulatory_compliance.

⚠ VARNING! Undvik elstötar genom att alltid koppla bort datorn från eluttaget innan du tar av datorkåpan.

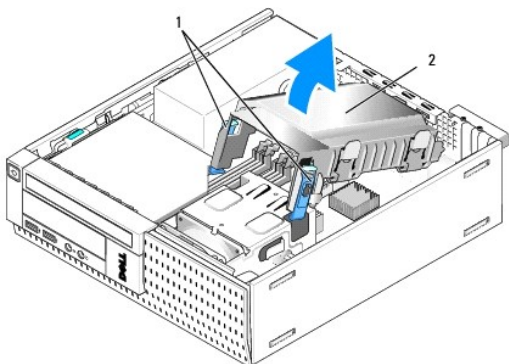
➡ ANMÄRKNING: Undvik att ställa hårdisken på hårda underlag, eftersom det kan skada den. Placera istället hårdisken på t.ex. en skumgummiyta, som ger tillräckligt med dämpning.

➡ ANMÄRKNING: Undvik att trycka på metallsidan (etiketten) när du hanterar en 2,5-tums hårdisk. Det kan orsaka allvarlig skada på enheten.

🔍 OBS! Om du tar bort eller lägger till en enhet som påverkar systemets RAID-konfiguration kan du behöva ändra BIOS-inställningarna. Mer information finns i *Dell™-teknikhandbok*.

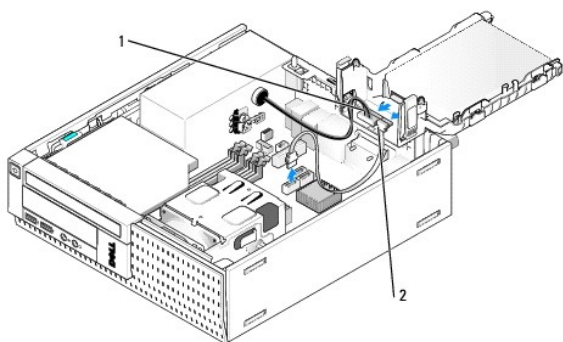
Ta bort hårdisk- och kåpmonteringen

1. Utför proceduren [Innan du arbetar inuti datorn](#).
 2. Om kablarna är dragna genom kabelkanalen på sidan av kåpan tar du bort dem.
 3. Tryck in de två blå säkringsflikarna på vardera sidan av enhetskassetten och lyft änden närmast kylflänsenheten.
- ➡ ANMÄRKNING:** Dra inte i enhetskablarna när du ska ta ut enheten ur datorn. Kablar och kontakter kan i så fall skadas.
4. Lyft ut hårdisk- och kåpmonteringen ur datorn.



1	säkringsflikar (2)	2	hårdisk- och kåpmontering
---	--------------------	---	---------------------------

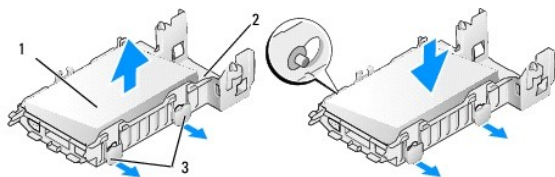
5. Koppla bort P3-strömkabeln och SATA-kabeln(arna) från hårdisk- och kåpmonteringen. Om två 2,5-tums hårdiskar är installerade noterar du vilken enhet som är ansluten till SATA0-kontakten på moderkortet (se [Komponenter på moderkortet](#)).



1	strömkabel	2	SATA-datakabel
---	------------	---	----------------

Ta bort hårddisken

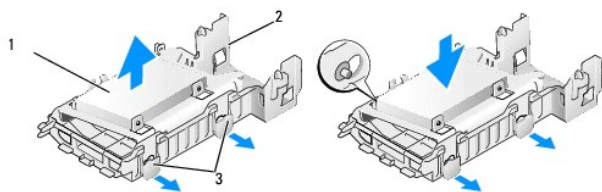
- Om du tar bort en hårddisk med data som du vill behålla säkerhetskopierar du dina filer innan du börjar med den här proceduren.
- Utför proceduren [Innan du arbetar inuti datorn](#).
- Lägg datorn på sidan så att systemkortet är nedtill inuti datorn.
- Ta bort hårddisk- och kåpmonteringen (se [Ta bort hårddisk- och kåpmonteringen](#)).
- Om du tar bort en 3,5-tums enhet:
 - Ta bort den gamla hårddisken från kåpan genom att dra lätt utåt i frigöringsflikarna för att frigöra enheten från kåpan.



1	3,5-tums hårddisk	2	kåpa för hårddisk
3	frigöringsflikar (2)		

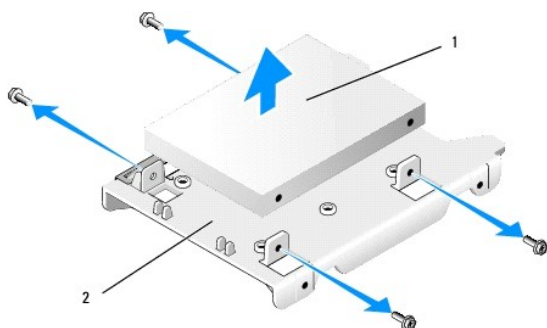
- Installera en ny primär hårddisk. Gå till [Byta ut en hårddisk](#) och hoppa över resten av den här proceduren.

- Om du tar bort en 2,5-tums enhet:
 - Ta bort 2,5-tums hårddiskkassetten från kåpan genom att dra lätt utåt i frigöringsflikarna för att frigöra kassetten.

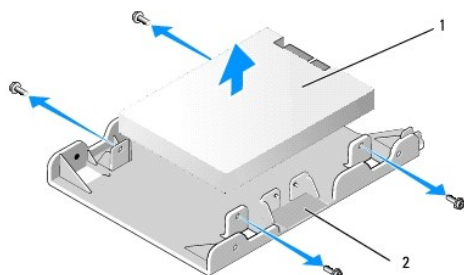


1	2,5-tums hårddisk med kassett	2	kåpa för hårddisk
3	frigöringsflikar (2)		

- Frigör hårddisken som ska tas bort från 2,5-tums hårddiskkassetten genom att ta bort de fyra skruvarna, två på varje sida, som säkrar den till kassetten. Den primära hårddisken är monterad på den plana sidan av 2,5-tums hårddiskkassetten och den sekundära enheten på den U-formade sidan.

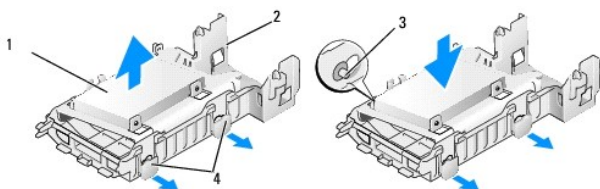


1	2,5-tums hårdisk monterad som primär hårdisk	2	2,5-tums hårdiskcassett
---	--	---	-------------------------



1	2,5-tums hårdisk monterad som sekundär hårdisk	2	2,5-tums hårdiskcassett
---	--	---	-------------------------

- c. Om den primära 2,5-tums hårdisken har tagits bort och ska ersättas med den sekundära hårdisken som är installerad i kassetten tar du bort den sekundära hårdisken och monterar den på den plana sidan av 2,5-tums hårdiskcassetten.
- d. Om den primära 2,5-tums hårdisken har tagits bort och det inte finns en sekundär hårdisk installerar du en ny primär hårdisk. Gå till [Byta ut en hårdisk](#) och hoppa över resten av den här proceduren.
- e. Installera 2,5-tums hårdiskcassetten i kåpan genom att försiktigt dra ut frigöringsflikarna och rikta in stiften inuti kåpan med hålen på sidorna av 2,5-tums hårdiskcassetten.



1	2,5-tums hårdisk med kassett	2	kåpa för hårdisk
3	stift (2 på varje sida)	4	frigöringsflikar (2)

- f. Installera hårdisk- och kåpmonteringen i chassit (se [Sätta tillbaka hårdisk- och kåpmonteringen](#)).

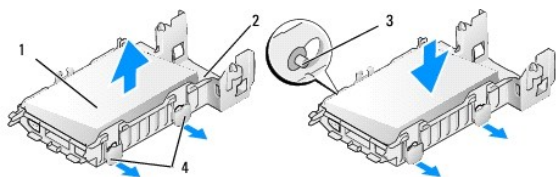
Byta ut en hårdisk

1. Packa upp den nya hårdisken och förbered den för installation. Kontrollera i enhetens dokumentation att den är rätt konfigurerad för datorn.

ANMÄRKNING: Undvik att ställa hårdisken på hårda underlag, eftersom det kan skada den. Placera istället hårdisken på t.ex. en skumgummiyta, som ger tillräckligt med dämpning.

2. Om du byter ut en 3,5-tums enhet:

- a. Sätt i den nya hårdisken i kåpan genom att försiktigt dra ut frigöringsflikarna och rikta in stiften inuti kåpan med skruvhålen på sidorna av hårdisken. Hårdiskens sida med märkplattan måste riktas bort från kåpan och kontaktänden mot kåpans säkringsflikar.



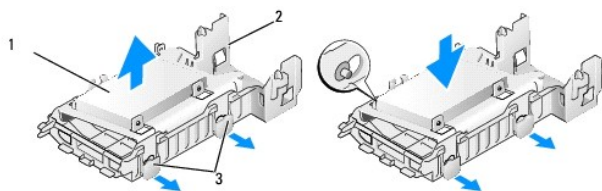
1	2,5-tums hårddisk med kassett	2	kåpa för hårddisk
3	stift (2 på varje sida)	4	frigöringsflikar (2)

b. Installera hårddisk- och kåpmonteringen i chassit (se [Sätta tillbaka hårddisk- och kåpmonteringen](#)).

3. Om du installerar en 2,5-tums enhet:

a. Ta vid behov bort hårddisk- och kåpmonteringen (se [Ta bort hårddisk- och kåpmonteringen](#)).

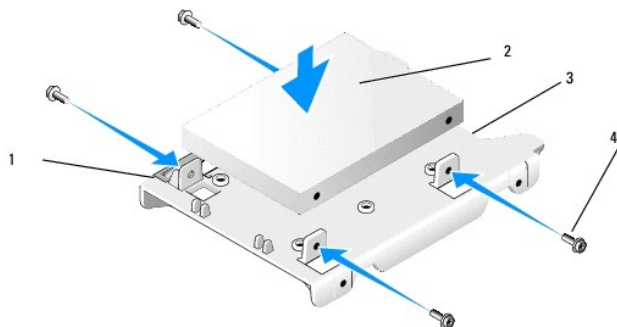
b. Ta bort 2,5-tums hårddiskkassetten från kåpan genom att dra lätt utåt i frigöringsflikarna för att frigöra kassetten.



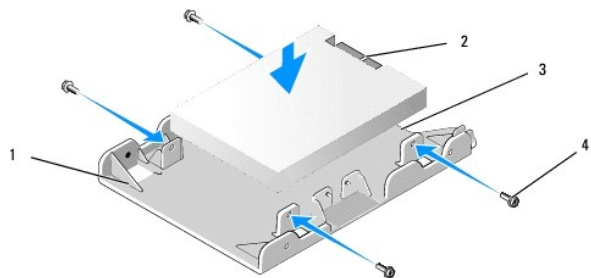
1	2,5-tums hårddisk med kassett	2	kåpa för hårddisk
3	frigöringsflikar (2)		

c. Placera den nya hårddisken i kassetten. Orientera enheten så att, när den är installerad i datorn, hårddiskens sida med märkplattan är riktad mot moderkortet, skruvhålen uppriktade med hålen i placeringsflikarna och kontaktändan är riktad mot kassetten kabelutskärning.

⚠ OBS! När du monterar hårddiskar i en 2,5-tums hårddiskcassett måste den primära hårddisken monteras på den plana sidan av kassetten med märkplattan riktad bort från kassetten. Den sekundära hårddisken måste monteras på den U-formade sidan med märkplattan riktad mot kassetten. I båda konfigurationerna måste hårddiskarnas kontaktändor riktas mot kabelutskärningen.

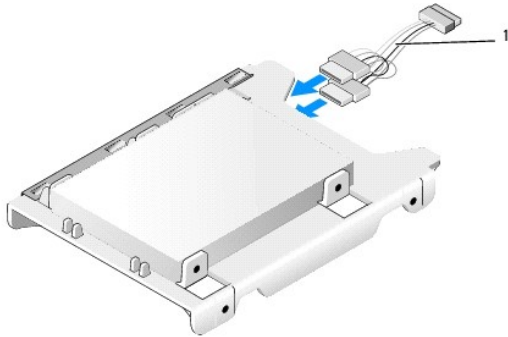


1	2,5-tums hårddisk	2	2,5-tums hårddiskcassett
3	kabelutskärning	4	skruvar (4)



1	2,5-tums hårddiskcassett, U-formad sida upp	2	2,5-tums hårddisk, kontaktände
3	kabelutskärning	4	skruvar (4)

- d. Säkra enheten till enhetskassetten med fyra skruvar, två på varje sida.
- e. Anslut strömkabelns y-adapter till hårddisken(arna) som är monterade på kassetten.



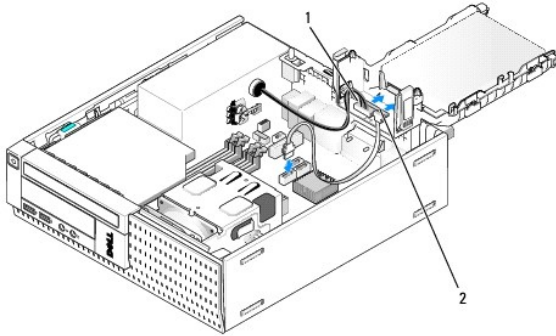
1	strömkabelns y-adapter
---	------------------------

- f. Installera enhetskassetten i kåpan genom att dra lätt utåt i frigöringsflikarna på kåpan och rikta in stiften inuti kåpan med hålen på kassetten sidor. Kassetten plana sida måste vara riktad mot moderkortet när hårddisk- och kåpmonteringen är installerade.
 - g. Installera hårddisk- och kåpmonteringen i chassit (se [Sätta tillbaka hårddisk- och kåpmonteringen](#)).
4. Se till att alla kabelkontakter sitter korrekt och att kablar är dragna genom kabelkanaler.
 5. Utför proceduren [När du har arbetat inuti datorn](#).
 6. Anslut ström och I/O-enheter till datorn efter behov.
 7. Utför följande:
 - a. Slå på strömmen till datorn.
 - b. När datorn startar trycker du på F2 när du uppmanas att starta **systeminställningsprogrammet** (mer information finns i *Dell™-teknikhandbok*).
 - c. I menyn **Settings** (inställningar) väljer du **Drives** (enheter) och sedan **Drives** (enheter) i undermenyn.
 - d. Aktivera, om nödvändigt, SATA1-porten för att stödja en sekundär hårddisk. Klicka på **Apply** (verkställ) om du ändrade inställningarna.
 - e. Kontrollera att informationen för SATA-porten är korrekt.
 - f. Om den primära hårddisken inte är startbar sätter du in ett startbart media i startenheten.
 - g. Klicka på **Exit** (avsluta).
 8. Om det är nödvändigt trycker du på F12 när datorn startar för att öppna **Boot Drive Menu** (startmenyn). Välj en startbar enhet och fortsätt.
 9. När operativsystemet laddas kan du, vid behov, partitionera och logiskt formatera den nya enheten.

OBS! Du hittar instruktioner i den dokumentation som medföljde operativsystemet.
 10. Testa hårddisken genom att starta Dell Diagnostics (se *Dell™-teknikhandbok*).
 11. Installera vid behov ett startbart operativsystem på den primära hårddisken. Se dokumentationen som medföljde operativsystemet.

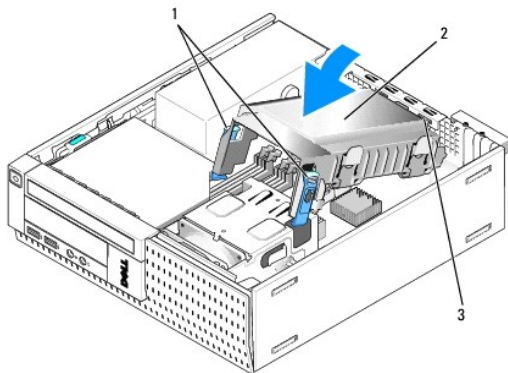
Sätta tillbaka hårddisk- och kåpmonteringen

1. Anslut P3-strömkabeln från nätaggregatet till enheten(-erna).
2. Om en hårddisk är installerad i kåpan ansluter du SATA-datakabeln till enheten och till SATA0-kontakten på moderkortet.
3. Om två hårddiskar är installerade i hårddisk- och kåpmonteringen ansluter du SATA-kabeln från den primära hårddisken till SATA0-kontakten på moderkortet och SATA-kabeln från den sekundära hårddisken till SATA1-kontakten.



1	strömkabel	2	SATA-datakabel
---	------------	---	----------------

4. Kontrollera att samtliga anslutningar är rätt gjorda och sitter säkert.
5. Sätt försiktigt in flikarna för hårddisk- och kåpmonteringen i inriktningsspåren på chassits baksida och rotera monteringen nedåt tills den klickar på plats.



1	frigöringsflikar (2)	2	hårddisk- och kåpmontering
3	inriktningflikar och -spår för kåpa (3)		

6. Dra SATA-datakabeln(-kablarna) samt de kablar som tidigare togs bort genom kabelkanalen på sidan av kåpan.

Optisk enhet

⚠ VARNING! Innan du utför någon av åtgärderna i det här avsnittet ska du läsa igenom och följa säkerhetsinstruktionerna som medföljde datorn. Mer information om säkert handhavande finns på Regulatory Compliance Homepage på www.dell.com/regulatory_compliance.

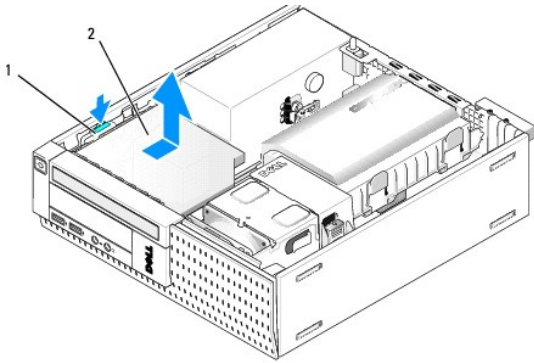
⚠ VARNING! Undvik elstötar genom att alltid koppla bort datorn från eluttaget innan du tar av datorkåpan.

Ta bort en optisk enhet

1. Utför proceduren [Innan du arbetar inuti datorn](#).
2. Lägg datorn på sidan så att systemkortet är nedtill inuti datorn.

🚫 ANMÄRKNING: Dra inte i enhetskablar när du ska ta ut enheten ur datorn. Kablar och kontakter kan i så fall skadas.

3. Koppla loss ström- och datakablar från hårddisken.
4. Tryck på enhetens spärrhake, skjut enheten bakåt i datorn och lyft sedan ut enheten ur chassit.

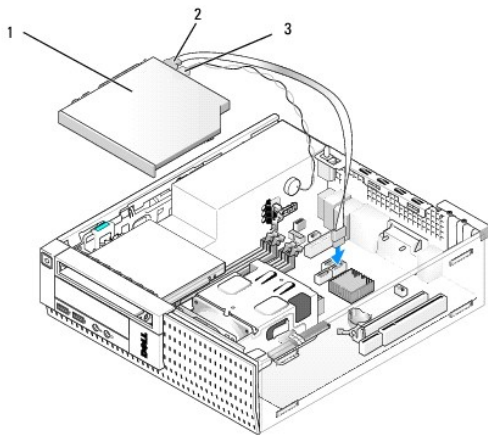


1	enhetens spärrhake	2	optisk enhet
---	--------------------	---	--------------

5. Om inte den optiska enheten kommer att ersättas:
 - a. Ta bort hårddisk- och kåpmonteringen (se [Ta bort hårddisk- och kåpmonteringen](#)).
 - b. Koppla bort SATA-kabeln från moderkortet och ta ur kabeln ur chassit.
 - c. Sätt tillbaka hårddisk- och kåpmonteringen.
6. Utför proceduren [När du har arbetat inuti datorn](#).

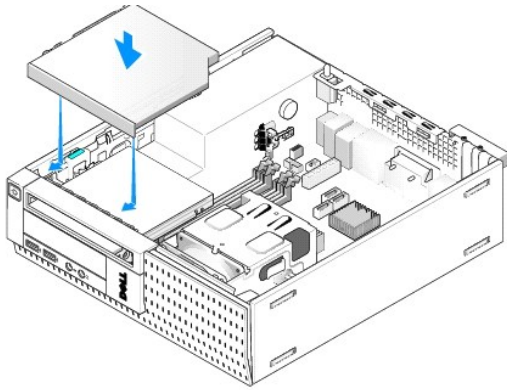
Installera en optisk enhet

1. Packa upp enheten och förbered den för installation. Läs dokumentationen som medföljde enheten för att kontrollera att den är konfigurerad för din dator.
2. Utför proceduren [Innan du arbetar inuti datorn](#).
3. Ta vid behov bort hårddisk- och kåpmonteringen (se [Ta bort hårddisk- och kåpmonteringen](#)).
4. Anslut P6-strömkabeln och en SATA-datakabel till enheten. Anslut den andra änden av SATA-kabeln till SATA1- eller SATA2-kontakten på moderkortet.



1	optisk enhet	2	datakabel
3	strömkabel		

5. Placera försiktigt enheten i facket och skjut den framåt tills den klickar på plats.



6. Kontrollera alla kabelanslutningar.
7. Sätt tillbaka hårddisk- och kåpmonteringen (se [Sätta tillbaka hårddisk- och kåpmonteringen](#)).
8. Kontrollera kabeldragningen. Dra kablar genom kabelguider så att luft når fram till fläkten och kylventilerna.
9. Utför proceduren [När du har arbetat inuti datorn](#).
10. Dokumentationen som medföljde enheten innehåller anvisningar om hur du installerar den programvara som krävs för att enheten ska fungera.
11. Öppna systeminställningsprogrammet och välj lämpligt alternativ under **Drive** (enhet) (se *Dell™-teknikhandbok*).
12. Kontrollera att datorn fungerar korrekt genom att köra Dell Diagnostics (se *Dell™-teknikhandbok*).

Diskettenhet

⚠ VARNING! Innan du utför någon av åtgärderna i det här avsnittet ska du läsa igenom och följa säkerhetsinstruktionerna som medföljde datorn. Mer information om säkert handhavande finns på Regulatory Compliance Homepage på www.dell.com/regulatory_compliance.

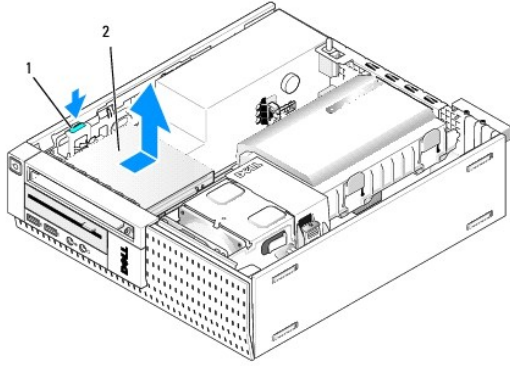
⚠ VARNING! Undvik elstötar genom att alltid koppla bort datorn från eluttaget innan du tar av datorkåpan.

Ta bort en diskettenhet

1. Om inte diskettenheten kommer att ersättas:
 - a. Starta datorn och tryck på F2 när du uppmanas att starta **systeminställningsprogrammet** (mer information finns i *Dell™-teknikhandbok*).
 - b. I menyn **Settings** (inställningar) väljer du **Drives** (enheter) och sedan **Diskette Drive** (diskettenhet).
 - c. Välj alternativet för att **Disable** (inaktivera) diskettenheten.
 - d. Klicka på **Apply** (verkställ) och sedan **Exit** (avsluta).
 - e. Starta om datorn och stäng av den.
2. Utför proceduren [Innan du arbetar inuti datorn](#).
3. Ta bort den optiska enheten (se [Ta bort en optisk enhet](#)).

➡ ANMÄRKNING: Dra inte i enhetskablar när du ska ta ut enheten ur datorn. Kablar och kontakter kan i så fall skadas.

4. Om du tar bort en diskettenhet trycker du ner frigöringsfliken för enheten för att låsa upp den.
5. Lyft försiktigt ut datakabeln från diskettenhetens datakabelkontakt.

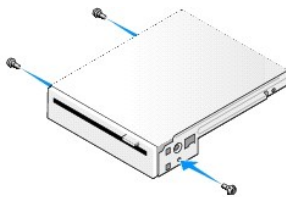


1	frigöringsflik för enhet	2	diskettenhet
---	--------------------------	---	--------------

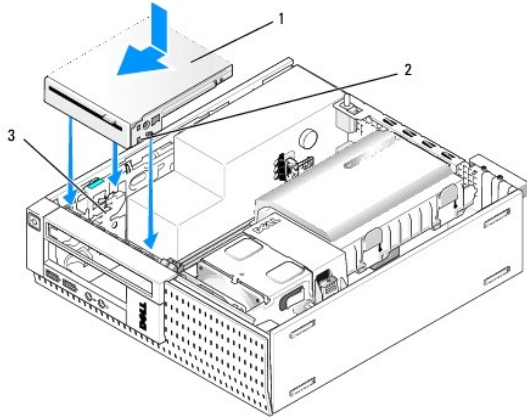
6. Tryck ner enhetens spärrhake och skjut diskettenheten bakåt i datorn. Lyft sedan ut den ur chassit.
7. Om inte diskettenheten ersätts av en annan enhet:
 - a. Koppla bort enhetens datakabel från kontakten på moderkortet och ta bort den från chassit.
 - b. Ta bort frontpanelen (se [Ta bort frontpanelen](#)).
 - c. Om du har en insats installerar du den i frontpanelen för att täcka över enhetsfacket.
 - d. Ta bort ansatsskruvarna från enheten och fäst dem på insatsens insida.
 - e. Sätt tillbaka frontpanelen (se [Sätta tillbaka frontpanelen](#)).
 - f. Utför proceduren [När du har arbetat inuti datorn](#).

Installera en diskettenhet

1. Om du installerar en diskettenhet i ett fack som inte använts tidigare:
 1. Utför proceduren [Innan du arbetar inuti datorn](#).
 1. Ta bort frontpanelen (se [Ta bort frontpanelen](#)).
 1. Ta bort diskettenhetsfackinsatsen från frontpanelen (se [Ta bort enhetsfackinsatser](#)).
 1. Ta bort ansatsskruvarna från enhetsfackinsatsen och fäst dem på diskettenheten.
2. Om du installerar en annan typ av diskettenhet än den du tog bort tar du bort de tre ansatsskruvarna från den borttagna diskettenheten och fäster dem på den nya diskettenheten.

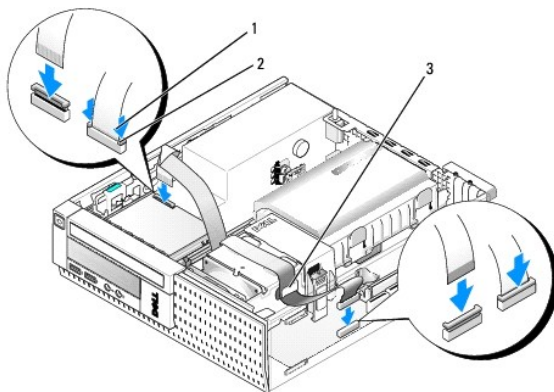


3. Rikta in skruvarna på enheten med fästskenor i datorn och skjut försiktigt in enheten tills den klickar fast på plats.



1	diskettenhet	2	skruvar (3)
3	fästskenor (3)		

4. Anslut datakabeln till kontakten på moderkortet (se [Komponenter på moderkortet](#)). Dra kabeln under guiderna på sidan av flätkåpan.



1	kabelspärr	2	diskettenhetens datakabelkontakt
3	kabelguide		

5. Sätt i datakabel på diskettenheten och tryck ner kabelspärren tills den klickar till.
6. Sätt tillbaka hårddisk- och kåpmonteringen (se [Sätta tillbaka hårddisk- och kåpmonteringen](#)).
7. Sätt tillbaka den optiska enheten (se [Installera en optisk enhet](#)).
8. Kontrollera alla kabelanslutningar och kabeldragning.
9. Utför proceduren [När du har arbetat inuti datorn](#).
10. Om du lägger till en diskettenhet till datorsystemet:
 - a. Starta datorn och tryck på **F2** när du uppmanas att starta **systeminställningsprogrammet** (mer information finns i *Dell™-teknikhandbok*).
 - b. I menyn **Settings** (inställningar) väljer du **Drives** (enheter) och sedan **Diskette Drive** (diskettenhet).
 - c. Välj alternativet för att **Enable** (aktivera) diskettenheten.
 - d. Klicka på **Apply** (verkställ) och sedan **Exit** (avsluta).
 - e. Starta om datorn.
11. Kontrollera att datorn fungerar korrekt genom att köra Dell Diagnostics (se *Dell™-teknikhandbok*).

Mediakortläsare

⚠ VARNING! Innan du utför någon av åtgärderna i det här avsnittet ska du läsa igenom och följa säkerhetsinstruktionerna som medföljde datorn. Mer information om säkert handhavande finns på Regulatory Compliance Homepage på www.dell.com/regulatory_compliance.

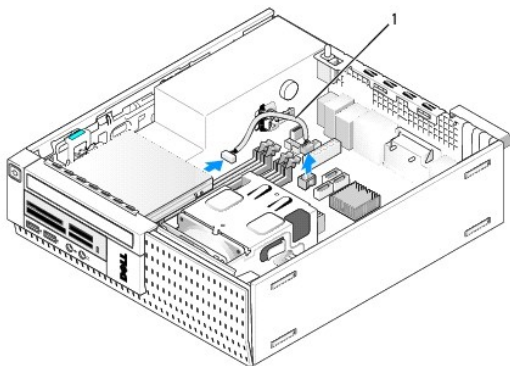
⚠ VARNING! Undvik elstötar genom att alltid koppla bort datorn från eluttaget innan du tar av datorkåpan.

Ta bort en mediakortläsare

1. Utför proceduren [Innan du arbetar inuti datorn](#).
2. Lägg datorn på sidan så att systemkortet är nedtill inuti datorn.
3. Ta bort hårddisk- och kåpmonteringen (se [Ta bort hårddisk- och kåpmonteringen](#)).
4. Ta bort den optiska enheten (se [Ta bort en optisk enhet](#)).

➡ ANMÄRKNING: Dra inte i enhetskablar när du ska ta ut enheten ur datorn. Kablar och kontakter kan i så fall skadas.

5. Koppla bort kabeln från mediakortläsaren.

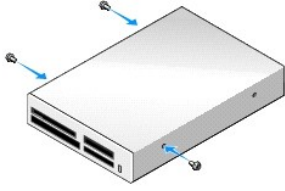


1	mediakortläsarens datakabel
---	-----------------------------

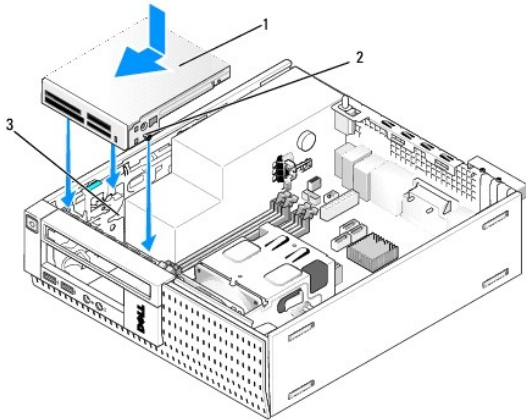
6. Tryck ner enhetens spärrhake och skjut mediakortläsaren bakåt i datorn. Lyft sedan ut mediakortläsaren ur chassit.
7. Om inte mediakortläsaren ersätts med en annan enhet:
 - a. Koppla bort datakabeln för mediakortläsaren från den interna USB- kontakten på moderkortet och ta bort den från chassit.
 - b. Sätt tillbaka hårddisk- och kåpmonteringen (se [Sätta tillbaka hårddisk- och kåpmonteringen](#)).
 - c. Ta bort frontpanelen (se [Ta bort frontpanelen](#)).
 - d. Om du har en insats installerar du den i frontpanelen för att täcka över facket för mediakortläsaren.
 - e. Ta bort ansatsskruvarna från mediakortläsaren och fäst dem på insatsens insida.
 - f. Sätt tillbaka frontpanelen (se [Sätta tillbaka frontpanelen](#)).
 - g. Utför proceduren [När du har arbetat inuti datorn](#).

Byta ut eller installera en mediakortläsare

1. Om du ersätter en mediakortläsare med en ny tar du bort ansatsskruvarna från den gamla mediakortläsaren och installerar dem på den nya.
2. Om du installerar en mediakortläsare i ett oanvänt fack för mediakortläsare utför du följande steg:
 - a. Utför proceduren [Innan du arbetar inuti datorn](#).
 - b. Lägg datorn på sidan så att systemkortet är nedtill inuti datorn.
 - c. Ta bort frontpanelen (se [Ta bort frontpanelen](#)).
 - d. Ta bort enhetsfackinsatsen från frontpanelen.
 - e. Ta bort de tre ansatsskruvarna från insidan av enhetsfackinsatsen och installera dem på mediakortläsaren.
 - f. Ta bort hårddisk- och kåpmonteringen (se [Ta bort hårddisk- och kåpmonteringen](#)).

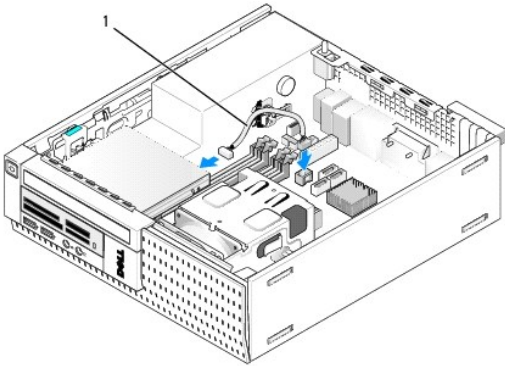


3. Rikta in skruvarna på mediakortläsaren med fästskenor i datorn och skjut försiktigt enheten framåt tills den klickar fast på plats.



1	mediakortläsare	2	skruvar (3)
3	hållarskenor (3)		

4. Anslut kabeln för mediakortläsaren till kontaktarna på mediakortläsaren och den interna USB-kontakten på moderkortet (se [Komponenter på moderkortet](#)).

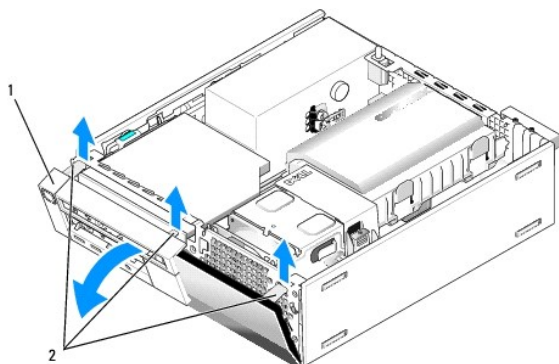


1	mediakortläsarens datakabel
---	-----------------------------

5. Sätt tillbaka den optiska enheten (se [Installera en optisk enhet](#)).
6. Sätt tillbaka hårddisk- och kåpmonteringen (se [Sätta tillbaka hårddisk- och kåpmonteringen](#)).
7. Kontrollera alla kabelanslutningar.
8. Kontrollera kabeldragningen. Dra kablar genom kabelguider så att luft når fram till fläkten och kylventilerna.
9. Utför proceduren [När du har arbetat inuti datorn](#).
10. Dokumentationen som medföljde enheten innehåller anvisningar om hur du installerar den programvara som krävs för att enheten ska fungera.
11. Kontrollera att datorn fungerar korrekt genom att köra Dell Diagnostics (se [Dell™-teknikhandbok](#)).

Ta bort frontpanelen

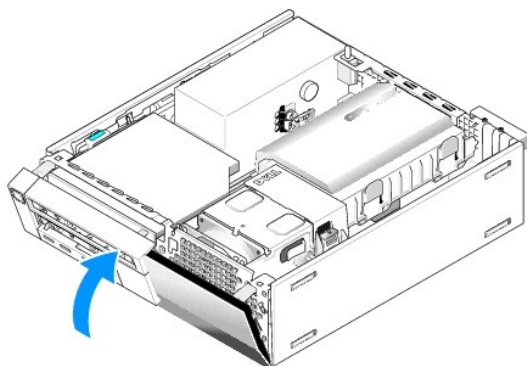
Lyft de tre hållflikarna på fronten för att frigöra frontpanelens övre kant. Vinkla ned fronten och lyft ut den från chassit.



1	frontpanel	2	hållflikar (3)
---	------------	---	----------------

Sätta tillbaka frontpanelen

För att sätta tillbaka frontpanelen sätter du i krokarna på frontpanelens nedre sida i spåren på chassits bas, sedan vrider du frontpanelen mot chassit tills det knäpper på plats.



[Tillbaka till innehållssidan](#)

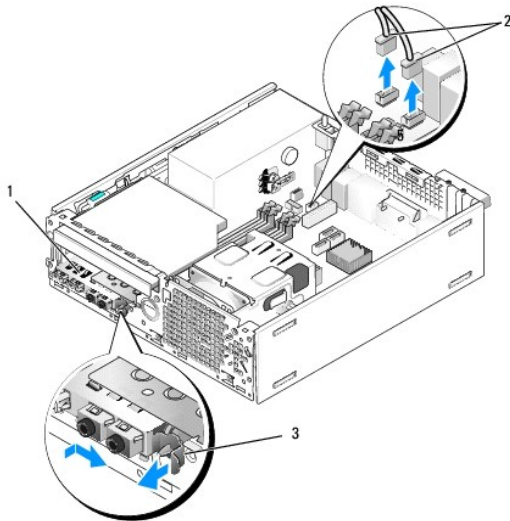
I/O-montering

Ta bort I/O-monteringen

⚠ VARNING! Innan du utför något arbete inuti datorn ska du läsa säkerhetsinstruktionerna som medföljde datorn. Mer information om säkert handhavande finns på Regulatory Compliance Homepage på www.dell.com/regulatory_compliance.

⚠ VARNING! Undvik elstötar genom att alltid koppla bort datorn från eluttaget innan du tar av datorkåpan.

1. Utför proceduren [Innan du arbetar inuti datorn](#).
2. Ta bort hårddisken och kåpan (se [Ta bort hårddisk- och kåpmonteringen](#)).
3. Ta bort den optiska enheten (se [Ta bort en optisk enhet](#)).
4. Ta bort diskettenheten om det finns någon (se [Ta bort en diskettenhet](#)).
5. Ta bort frontpanelen (se [Ta bort frontpanelen](#)).
6. Koppla bort kablarna för I/O-monteringen från moderkortet (se [Komponenter på moderkortet](#)).



1	I/O-montering	2	kablar/kontakter för I/O-montering
3	låsfläk		

7. Dra försiktigt frigöringsfliken för I/O-monteringen framåt och skjut I/O-monteringen åt höger så att det frigörs från dess kortplats. Flytta I/O-monteringen bort från frontpanelen samtidigt som du trär ut kablarna för I/O-monteringen ur chassits framsida.
8. Om du inte ersätter I/O-monteringen:
 - a. Sätt tillbaka hårddisken och kåpan (se [Sätta tillbaka hårddisk- och kåpmonteringen](#)).
9. Utför proceduren [När du har arbetat inuti datorn](#).

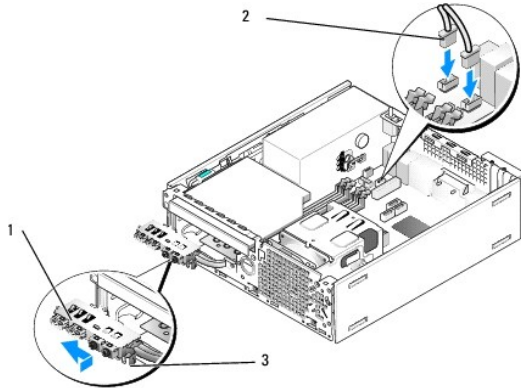
Sätta tillbaka I/O-monteringen

Gör så här för att sätta tillbaka I/O-monteringen:

1. Sätt vid behov tillbaka datorkåpan (se [Komponenter på moderkortet](#)).

⚠ OBS! Sätt I/O-monteringen på plats med hjälp av gejderna och spåret på panelfästet.

2. Ta bort frontpanelen (se [Ta bort frontpanelen](#)).
3. Trä in kablarna för I/O-monteringen i chassits framsida genom öppningen för I/O-monteringen tills monteringen är på plats. Kontrollera att låsflikarna pekar åt höger (mot gallret).
4. Håll I/O-anslutningsblocket jämnt mot frontpanelen, flytta det åt höger och sedan åt vänster och tryck in det tills det klickar på plats. Notera att när du flyttar anslutningsblocket åt vänster så glider en tunga på anslutningsblockets vänstra ände in i ett spår på frontpanelen.



1	I/O-montering	2	kablar/kontakter för I/O-montering (2)
3	låsflik		

5. Anslut kabelkontaktarna för I/O-monteringen till motsvarande kontakter på moderkortet (se [Komponenter på moderkortet](#)).
6. Anslut kablarna för I/O-monteringen till kabelbunten som löper i mitten av chassit.
7. Sätt tillbaka frontpanelen (se [Sätta tillbaka frontpanelen](#)).
8. Utför proceduren [När du har arbetat inuti datorn](#).
9. Starta om datorn och testa I/O-monteringen för att kontrollera att den fungerar korrekt.

[Tillbaka till innehållssidan](#)

Nättaggregat

Byta ut nättaggregatet

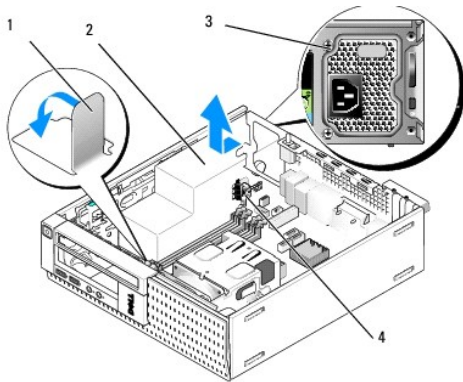
⚠ VARNING! Innan du utför något arbete inuti datorn ska du läsa säkerhetsinstruktionerna som medföljde datorn. Mer information om säkert handhavande finns på Regulatory Compliance Homepage på www.dell.com/regulatory_compliance.

🔄 ANMÄRKNING: För att förhindra skador på grund av statisk elektricitet inuti datorn bör du jorda dig på något sätt innan du rör vid datorns elektroniska komponenter. Du jordar dig enklast genom att vidröra en omålad metallyta på datorns chassi.

1. Utför proceduren [Innan du arbetar inuti datorn](#).
2. Ta bort eventuell optisk enhet (se [Ta bort en optisk enhet](#)).
3. Ta bort eventuell diskettenhet eller mediakortläsare (se [Diskettenhet](#)).
4. Ta bort hårddisk- och kåpmonteringen (se [Ta bort hårddisk- och kåpmonteringen](#)).
5. Koppla bort likströmskablar från moderkortet och enheterna.

🔍 OBS! Notera hur likströmskablar är dragna under flikarna i datorramen när du tar bort dem från moderkortet och enheterna. Du måste dra dessa kablar rätt när du kopplar in dem igen för att förhindra att de kläms eller böjs för mycket.

6. Ta bort termodetektorn från nättaggregatet.
7. Ta bort skruvarna på nättaggregatets baksida som säkrar det till chassit.
8. Böj upp blockeringsfliken på nättaggregatets främre så att nättaggregatet kan flyttas framåt.
9. Skjut nättaggregatet mot datorns framsida ungefär två centimeter och lyft ut det ur chassit.



1	blockeringsflik	2	nättaggregat
3	monteringskruv (2)	4	termodetektor

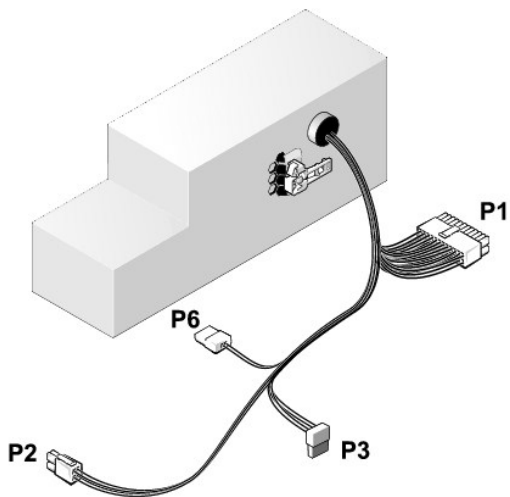
10. Skjut det nya nättaggregatet på plats.
11. Böj ner blockeringsfliken på nättaggregatets främre del tillräckligt mycket för att förhindra att nättaggregatet glider framåt.
12. Sätt tillbaka skruvarna som håller fast nättaggregatet vid datorns baksida.
13. Sätt tillbaka termodetektorn på nättaggregatet.

14. Anslut likströmskablar till enheterna och moderkortet igen (se [Komponenter på moderkortet](#) och [Enheter](#)).
15. Sätt tillbaka diskettenheten eller mediakortläsaren (se [Installera en diskettenhet](#)).
16. Sätt tillbaka den optiska enheten (se [Installera en optisk enhet](#)).
17. Sätt tillbaka hårddisken och kåpan (se [Sätta tillbaka hårddisk- och kåpmonteringen](#)).
18. Utför proceduren [När du har arbetat inuti datorn](#).
19. Anslut likströmskabeln till nätkontakten på nätaggregatet.

➡ **ANMÄRKNING:** Om du ansluter en nätverkskabel ansluter du den först till nätverksuttaget i väggen och sedan till datorn.

20. Anslut datorn och enheterna till eluttagen och starta dem.

Likströmskontakter



Likströmskontakt P1

13 14 15 16 17 18 19 20 21 22 23 24



1 2 3 4 5 6 7 8 9 10 11 12

Stiftnummer	Signalnamn	18-AWG ledare
1	+3,3 V likström	Orange
2	+3,3 V likström	Orange
3	GND	Svart
4	VCC (+5 V)	Röd
5	GND	Svart
6	VCC (+5 V)	Röd
7	GND	Svart
8	PS_PWRGOOD*	Grå
9	P5AUX	Lila
10	V_12P0_DIG	Gul
11	V_12P0_DIG	Gul

12	+3,3 V	Orange
13 (tillval)	+3,3 V	Orange
14	-12 V*	Blå
15	GND	Svart
16	PWR_PS_ON	Grön
17	GND	Svart
18	GND	Svart
19	GND	Svart
20	NC	NC
21	VCC (+5V)	Röd
22	VCC (+5V)	Röd
23	VCC (+5V)	Röd
24	GND	Svart

*Använd en 22-AWG ledare i stället för en 18-AWG ledare.

Likströmskontakt P2



Stiftnummer	Signalnamn	18-AWG ledare
1	GND	Svart
2	GND	Svart
3	+12 V likström	Gul
4	+12 V likström	Gul

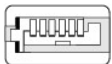
Likströmskontakt P3



Stiftnummer	Signalnamn	18-AWG ledare
1	+3,3 V likström	Orange
2	GND	Svart
3	+5 V likström	Röd
4	GND	Svart
5	+12 V likström	Gul

Termodetektor P5

Likströmskontakt P6



654321

Stiftnummer	Signalnamn	18-AWG ledare
1	N/A	N/A
2, 3	+5 V likström	Röd

4	N/A	N/A
5, 6	COM	Svart

[Tillbaka till innehållssidan](#)

[Tillbaka till innehållssidan](#)

Dell™ OptiPlex™ 960 minitorndator/bordsdator/liten dator (small form factor) Servicehandbok

• [Intern högtalare](#)

Intern högtalare

Installera en intern högtalare

Den interna högtalaren är ett tillval.

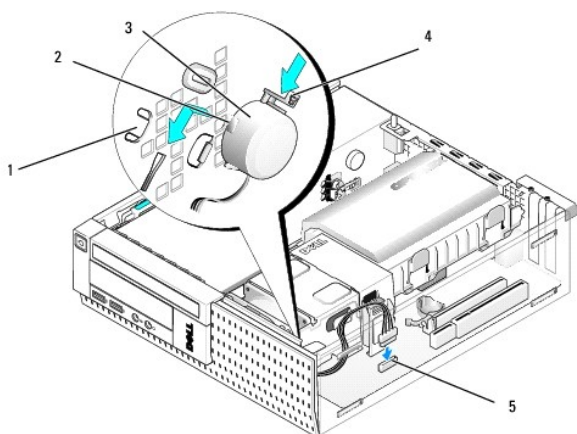
⚠ VARNING! Innan du utför något arbete inuti datorn ska du läsa säkerhetsinstruktionerna som medföljde datorn. Mer säkerhetsinformation, hittar du under Regulatory Compliance Homepage på www.dell.com/regulatory_compliance.

🔧 ANMÄRKNING: För att förhindra skador på grund av statisk elektricitet inuti datorn bör du jorda dig på något sätt innan du rör vid datorns elektroniska komponenter. Du jordar dig enklast genom att vidröra en omålad metallyta på datorns chassi.

1. Utför proceduren [Innan du arbetar inuti datorn](#).

⚠ VARNING! Koppla loss datorn och alla anslutna enheter från eluttagen.

2. För att montera den interna högtalaren trycker du på låsfliken, placerar högtalarhöljets flikar under gallerflikarna som sitter på frontpanelens insida, och släpper sedan låsfliken.



1	gallerflik på frontpanel (2)	2	högtalarhöljets flik (2)
3	högtalare	4	låsflik
5	högtalarkontakt på moderkort		

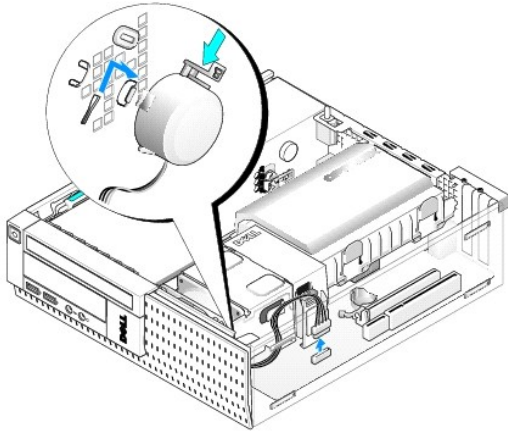
3. Anslut högtalarkontakten till moderkortet (se [Komponenter på moderkortet](#)).
4. Utför proceduren [När du har arbetat inuti datorn](#).
5. Starta om datorn och kontrollera att högtalaren fungerar korrekt.

Ta bort en intern högtalare

⚠ VARNING! Innan du utför något arbete inuti datorn ska du läsa säkerhetsinstruktionerna som medföljde datorn. Mer säkerhetsinformation, hittar du under Regulatory Compliance Homepage på www.dell.com/regulatory_compliance.

🔧 ANMÄRKNING: För att förhindra skador på grund av statisk elektricitet inuti datorn bör du jorda dig på något sätt innan du rör vid datorns elektroniska komponenter. Du jordar dig enklast genom att vidröra en omålad metallyta på datorns chassi.

1. Utför proceduren [Innan du arbetar inuti datorn](#).
2. Koppla bort likströmskabeln från moderkortet.
3. För att ta bort den interna högtalaren trycker du på låsfliken, flyttar högtalaren så att du kan flytta högtalarhöljets flikar bort från gallerflikarna och lyfter ut högtalaren ur chassit.



4. Sätt tillbaka datorkåpan.
5. Utför proceduren [När du har arbetat inuti datorn](#).

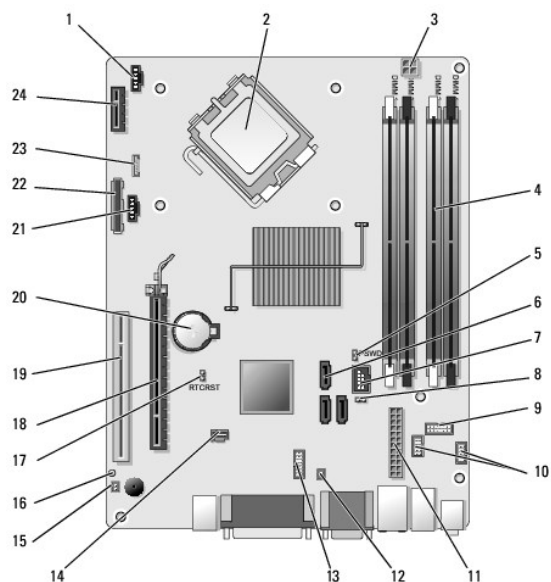
[Tillbaka till innehållssidan](#)

[Tillbaka till innehållssidan](#)

Dell™ Optiplex™ 960 minitorndator/bordsdator/liten dator (small form factor) Servicehandbok

• [Komponenter på moderkortet](#)

Komponenter på moderkortet



1	kontakt för främre fläkt (FAN_CPU)	2	processorkontakt (CPU)
3	processorns strömkontakt (12VPOWER)	4	minnesmodulssocklar (DIMM_1, DIMM_2, DIMM_3, DIMM_4)
5	stift för lösenordsbygel (PSWD)	6	kontakter för SATA-enhet (3)
7	intern (flexibelt fack) USB-kontakt	8	stift för bygel för serviceläge
9	lysdiodspanelkontakt för systemstatus (FRONTPANEL)	10	kontakter för I/O-montering (2)
11	strömkontakt (POWER)	12	kontakt för termodetektor (nätaggregat)
13	kontakt för intern serieport	14	kontakt för intrångsbrytare (INTRUDER)
15	kontakt för frontpanelens termodetektor	16	stift för bygel för återställning av BIOS/realtidsklocka (RTCST)
17	stift för bygel för återställning av BIOS/realtidsklocka (RTCST)	18	PCIe x16-kontakt (SLOT1)
19	PCI-kontakt (SLOT2)	20	batterisockel för realtidsklocka (BATTERY)
21	kontakt för bakre fläkt (FAN_HDD)	22	kontakt till diskettenheten (DSKT)
23	kontakt för eventuell intern högtalare (INT_SPKR1)	24	kontakt för eventuellt trådlöst kort

[Tillbaka till innehållssidan](#)

Dell™ OptiPlex™ 960 Servicehandbok




Liten dator (small form factor)



[Att arbeta inuti datorn](#)
[Inuti datorn](#)
[Komponenter på moderkortet](#)
[Kåpa](#)
[Chassiinträångsbrytare](#)
[Kort](#)
[Enheter](#)
[Processor](#)

[I/O-montering](#)
[Nättaggregat](#)
[Högtalare](#)
[Batteri](#)
[Moderkort](#)
[Minne](#)
[Felsökningstips](#)
[Kontakta Dell](#)

Noteringar, anmärkningar och varningar

-  **OBS!** Kommentarer av den här typen innehåller viktig information som hjälper dig att få ut mesta möjliga av datorn.
-  **ANMÄRKNING:** Här visas information om potentiell skada på maskinvaran eller dataförlust, samt hur du undviker detta.
-  **VARNING! En varning signalerar risk för skada på egendom eller person, eller livsfara.**

Om du har köpt en Dell™ n Series-dator gäller inte den information i detta dokument som rör Microsoft® Windows®.

Informationen i det här dokumentet kan komma att ändras.
© 2008 Dell Inc. Med ensamrätt.

Återgivning i någon form utan skriftligt tillstånd från Dell Inc. är strängt förbjuden.

Varumärken som återfinns i denna text: *Dell*, *DELL*-logotypen, *OptiPlex*, *Dell OpenManage* och *YOURS IS HERE*-logotypen är varumärken som tillhör Dell Inc.; *Intel*, *Pentium* och *Celeron* är registrerade varumärken som tillhör Intel Corporation i USA och andra länder; *Microsoft*, *Windows*, *Windows Server*, *MS-DOS* och *Windows Vista* är antingen varumärken eller registrerade varumärken som tillhör Microsoft Corporation i USA och/eller andra länder.

Övriga varumärken kan användas i dokumentet som hänvisning till antingen de enheter som gör anspråk på varumärkena eller deras produkter. Dell Inc. frånsäger sig allt ägarintresse av andra varumärken än sina egna.

Modell DCCY

September 2009 Rev. A02

[Tillbaka till innehållssidan](#)

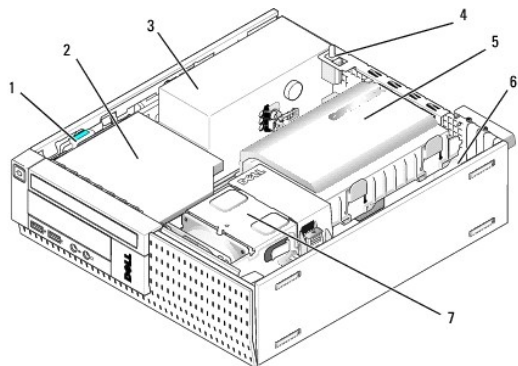
[Tillbaka till innehållssidan](#)

Liten dator (small form factor)

Dell™ Optiplex™ 960 minitorndator/bordsdator/liten dator (small form factor) Servicehandbok

● [Inuti datorn](#)

Inuti datorn



1	enhetsfrigöringsspak	2	optisk enhet
3	nätaggregat	4	intrångsbrytare
5	hårddisk- och kåpmontering	6	moderkort (inuti)
7	kylflänsenhet		

[Tillbaka till innehållssidan](#)

[Tillbaka till innehållssidan](#)

Moderkort

Dell™ Optiplex™ 960 minitorndator/bordsdator/liten dator (small form factor) Servicehandbok

- [Ta bort moderkortet: minitorndator, bordsdator och liten dator \(small form factor\)](#)
- [Sätta tillbaka moderkortet: minitorndator, bordsdator och liten dator \(small form factor\)](#)

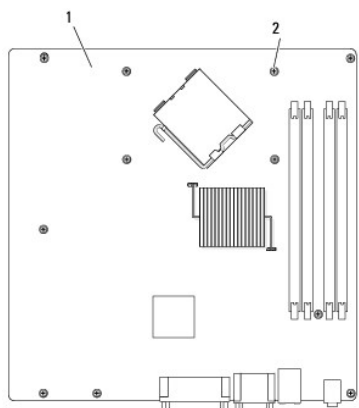
Ta bort moderkortet: minitorndator, bordsdator och liten dator (small form factor)

1. Utför proceduren [Innan du arbetar inuti datorn](#).

⚠ **ANMÄRKNING:** Jorda dig genom att röra vid en omålad metallyta, till exempel metallen på datorns baksida, innan du vidrör något inuti datorn. Medan du arbetar bör du med jämna mellanrum röra vid en olackerad metallyta för att avleda statisk elektricitet, som kan skada de inbyggda komponenterna.

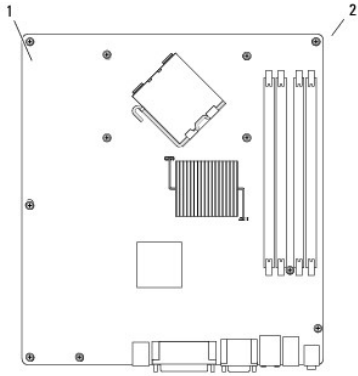
2. Ta efter behov bort alla komponenter som gör det svårt att komma åt moderkortet (optisk(a) enhet(er), diskettenhet, hårddisk, I/O-montering).
3. Ta bort processorn och kylflänsenhet:
 1. Minitorndator: se [Processor](#)
 1. Bordsdator: se [Processor](#)
 1. Liten dator (small form factor): se [Processor](#)
4. Koppla loss alla kablar från moderkortet.
5. Skruva bort skruvarna från moderbordet.
 1. Minitorndator: se [Skruvar på moderkortet i en minitorndator](#)
 1. Bordsdator: se [Skruvar på moderkortet i en bordsdator](#)
 1. Liten dator (small form factor): se [Skruvar på moderkortet i en liten dator \(small form factor\)](#)
6. Skjut moderkortet mot datorns framsida och lyft ur det.

Skruvar på moderkortet i en minitorndator



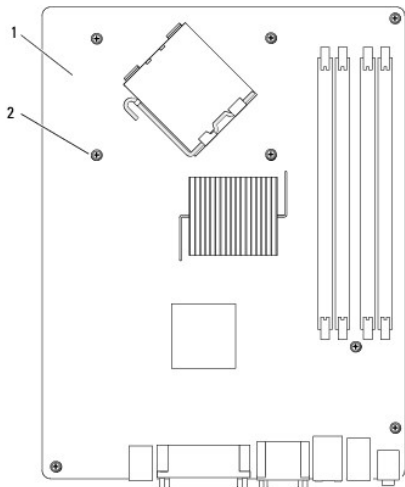
1	moderkort i en minitorndator	2	skruvar (11 – 7 på moderkortet, 2 på hållarstången, 2 på kylflänsåpan)
---	------------------------------	---	--

Skruvar på moderkortet i en bordsdator



1	moderkort i en bordsdator	2	skruvar (11 – 7 för moderkortet, 4 för kylflänsen)
---	---------------------------	---	--

Skrubar på moderkortet i en liten dator (small form factor)



1	moderkort i en liten dator	2	skruvar (8 – 4 för moderkortet, 4 för kylflänsen)
---	----------------------------	---	---

Lägg moderkortet du precis tagit bort bredvid det nya moderkortet och kontrollera att de är identiska.

Sätta tillbaka moderkortet: minitorndator, bordsdator och liten dator (small form factor)

1. Passa försiktigt in moderkortet i chassit och skjut det mot datorns baksida.
2. Sätt tillbaka skruvarna på moderkortet.
3. Sätt tillbaka komponenter och kablar som du tagit bort från moderkortet.
4. Koppla tillbaka alla kablar på datorns baksida.
5. Utför proceduren [När du har arbetat inuti datorn](#).

[Tillbaka till innehållssidan](#)

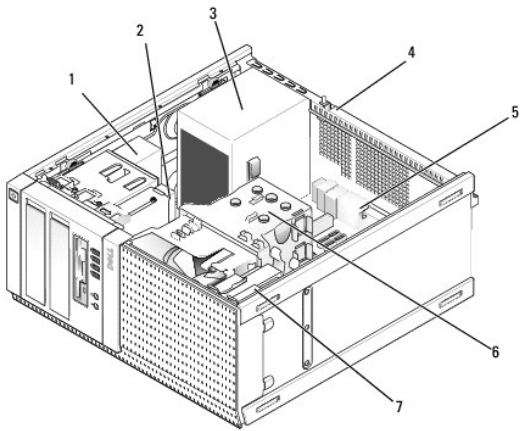
[Tillbaka till innehållssidan](#)

Minitorndator

Dell™ Optiplex™ 960 minitorndator/bordsdator/liten dator (small form factor) Servicehandbok

● [Inuti datorn](#)

Inuti datorn



1	optisk enhet	2	flexibelt fack (för tillval som till exempel diskettenhet och mediakortläsare)
3	nätaggregat	4	chassiinrångsbrytare
5	moderkort	6	kylflänsenhet
7	hårddisk		

[Tillbaka till innehållssidan](#)

[Tillbaka till innehållssidan](#)

Dell™ Optiplex™ 960 minitorndator/bordsdator/liten dator (small form factor) Servicehandbok



OBS! Kommentarer av den här typen innehåller viktig information som hjälper dig att få ut mesta möjliga av datorn.



ANMÄRKNING: Här visas information om potentiell skada på maskinvaran eller dataförlust, samt hur du undviker detta.



VARNING! En varning signalerar risk för skada på egendom eller person, eller livsfara.

Om du har köpt en Dell™ n Series-dator gäller inte den information i detta dokument som rör Microsoft® Windows®.

Informationen i det här dokumentet kan komma att ändras.
© 2008 Dell Inc. Med ensamrätt.

Återgivning i någon form utan skriftligt tillstånd från Dell Inc. är strängt förbjuden.

Varumärken som återfinns i denna text: *Dell*, *DELL*-logotypen, *OptiPlex*, *Dell OpenManage* och *YOURS IS HERE*-logotypen är varumärken som tillhör Dell Inc.; *Intel*, *Pentium* och *Celeron* är registrerade varumärken som tillhör Intel Corporation i USA och andra länder; *Microsoft*, *Windows*, *Windows Server*, *MS-DOS* och *Windows Vista* är antingen varumärken eller registrerade varumärken som tillhör Microsoft Corporation i USA och/eller andra länder.

Övriga varumärken kan användas i dokumentet som hänvisning till antingen de enheter som gör anspråk på varumärkena eller deras produkter. Dell Inc. frånsäger sig allt ägarintresse av andra varumärken än sina egna.

September 2009 Rev. A02

[Tillbaka till innehållssidan](#)


[Tillbaka till innehållssidan](#)

Felsökningstips


Dell™ Optiplex™ 960 minitorndator/bordsdator/liten dator (small form factor) Servicehandbok

- [Använda Felsökaren för maskinvara](#)
- [Tips](#)

 **VIKTIGT:** Koppla alltid bort datorn från eluttaget innan du tar av kåpan.

 **OBS!** Detaljerad information om felsökning och svar på systemmeddelanden finns i *Servicehandboken* på support.dell.com.

Använda Felsökaren för maskinvara

1. Klicka på Start-knappen i Windows Vista , och klicka på **Hjälp och support**.
2. Skriv felsökaren för maskinvara i sökfältet och tryck på <Retur> för att starta sökningen.
3. I sökresultaten väljer du det alternativ som beskriver problemet på bästa sätt, och följer resterande felsökningsinstruktioner.

Tips







1. Om en enhet inte fungerar bör du se till att enheten är ordentligt ansluten.
1. Om du lade till eller tog bort en komponent innan problemet uppstod bör du gå igenom installationsprocedurerna och se till att komponenten installerades korrekt.
1. Om ett felmeddelande visas på skärmen skriver du ned det exakta meddelandet. Det här meddelandet kan hjälpa supportpersonalen att diagnostisera och åtgärda problemet/problemen.
1. Om ett felmeddelande visas i ett program läser du i dokumentationen till programmet.










Problem med strömförsörjningen




















 **VIKTIGT:** Innan du utför något arbete inuti datorn ska du läsa säkerhetsinstruktionerna som medföljde datorn. Mer säkerhetsinformation finns på www.dell.com/regulatory_compliance.



Diagnostikindikatorerna på datorns framsida tillsammans med strömindikatorn kan påvisa problem med systemet. Konsultera följande tabell om du har problem med strömmen.

 **OBS!** Diagnostikindikatorerna blinkar när strömindikatorn är gul eller släckt, de blinkar inte när den är blå. Det har ingen annan betydelse.

Indikatormönster	Problembeskrivning	Lösningsförslag
  Släckt	Datorn är endera avstängd eller får ingen ström.	<ol style="list-style-type: none">1. Sätt i nätkabeln igen i nätkontakten på datorns baksida och eluttaget.1. Ta bort alla eventuella förgreningsdosor, förlängningssladdar och strömskydd och prova om datorn startar som den ska.1. Kontrollera att eventuella grenuttag som används är anslutna till ett eluttag och är påslagna.1. Kontrollera att eluttaget fungerar genom att ansluta något annat till det, exempelvis en lampa.1. Kontrollera att huvudnätkabeln och frontpanelkabeln är ordentligt fastsatta i moderkortet.
  Släckt	Ett möjligt fel på moderkortet har uppstått.	<ol style="list-style-type: none">1. Koppla bort datorn från eluttaget. Vänta en minut för att dränera strömmen. Koppla datorn till ett fungerande eluttag och tryck på strömbrytaren.1. Kontakta Dell om problemet kvarstår (se Kontakta Dell).
 	Ett möjligt fel på moderkort, strömförsörjning eller kringutrustning har uppstått.	<ol style="list-style-type: none">1. Stäng av datorn men koppla inte bort den från eluttaget. Tryck och håll inne testknappen för strömförsörjningen på baksidan av strömförsörjningsenheten. Om lysdioden bredvid omkopplaren tänds kan problemet bero på moderkortet. Kontakta Dell (se Kontakta Dell).2. Om lysdioden bredvid omkopplaren inte tänds kopplar du bort all interna och extern kringutrustning, sedan trycker du och håller inne testknappen för strömförsörjningen. Om den tänds kan problemet bero på ett tillbehör. Kontakta Dell (se Kontakta Dell).3. Om lysdioden fortfarande inte tänds tar du bort kontakten för strömförsörjningsenheten

<p>Blinkande gul</p>		<p>från moderkortet, sedan trycker du och håller inne testknappen för strömförsörjningen. Om den tänds kan felet bero på moderkortet. Kontakta Dell (se Kontakta Dell).</p> <p>4. Om lysdioden fortfarande tänds beror problemet troligen på strömförsörjningen. Kontakta Dell (se Kontakta Dell).</p>
<p>1 2 3 4</p>  <p>Stadigt gul</p>	<p>Ingen CPU kunde identifieras.</p>	<p>1 Installera CPU:n och starta om systemet. Om datorn fortfarande inte startar kontrollerar du att inte CPU-sockeln är skadad.</p> <p>1 Kontakta Dell om problemet kvarstår (se Kontakta Dell).</p>
<p>1 2 3 4</p>  <p>Stadigt gul</p>	<p>Minnesmoduler har upptäckts, men ett fel på minnesströmförsörjningen har uppstått.</p>	<p>1 Om två eller flera minnesmoduler är installerade tar du bort dem. Sedan återinstallerar du en modul och startar datorn igen. Om datorn startar normalt fortsätter du med att installera ytterligare minnesmoduler (en i taget) tills du har hittat en felaktig modul eller satt tillbaka alla moduler utan problem. Om det bara finns en minnesmodul försöker du flytta den till en annan DIMM-kontakt, sedan startar du om datorn.</p> <p>1 Om möjligt bör du installera verifierat arbetsminne av samma typ i datorn.</p> <p>1 Kontakta Dell om problemet kvarstår (se Kontakta Dell).</p>
<p>1 2 3 4</p>  <p>Stadigt gul</p>	<p>Ett möjligt fel på moderkort eller CPU har uppstått.</p>	<p>1 Byt ut CPU:n till en som du vet fungerar. Om datorn fortfarande inte startar kontrollerar du att inte CPU-sockeln är skadad.</p> <p>1 Kontakta Dell om problemet kvarstår (se Kontakta Dell).</p>
<p>1 2 3 4</p>  <p>Stadigt gul</p>	<p>BIOS kan vara skadat eller saknas.</p>	<p>1 Datorns maskinvara fungerar normalt men BIOS kan vara skadat eller saknas. Kontakta Dell (se Kontakta Dell).</p>
<p>1 2 3 4</p>  <p>Stadigt gul</p>	<p>Ett möjligt fel på moderkortet har uppstått.</p>	<p>1 Ta bort alla tillbehörskort från PCI- och PCI-E-kortplatsen och starta om datorn. Om datorn startar sätter du tillbaka kringutrustningskortet ett i taget tills du hittar det som orsakar problemet.</p> <p>1 Om problemet kvarstår är det förmodligen fel på moderkortet. Kontakta Dell (se Kontakta Dell).</p>
<p>1 2 3 4</p>  <p>Stadigt gul</p>	<p>Nätkontakten är inte korrekt isatt.</p>	<p>1 Ta ur och sätt tillbaka de 2x2-nätkontaktarna från strömförsörjningsenheten.</p> <p>1 Kontakta Dell (se Kontakta Dell) om systemet fortfarande inte startar.</p>
<p>1 2 3 4</p>  <p>Stadigt gul</p>	<p>Ett möjligt fel på kringutrustningskort eller moderkort har uppstått.</p>	<p>1 Ta bort alla tillbehörskort från PCI- och PCI-E-kortplatsen och starta om datorn. Om datorn startar sätter du tillbaka kringutrustningskortet ett i taget tills du hittar det som orsakar problemet.</p> <p>1 Om problemet kvarstår är det förmodligen fel på moderkortet. Kontakta Dell (se Kontakta Dell).</p>
<p>1 2 3 4</p>  <p>Stadigt gul</p>	<p>Ett möjligt fel på moderkortet har uppstått.</p>	<p>1 Koppla bort all intern och extern kringutrustning och starta sedan om datorn. Om datorn startar sätter du tillbaka kringutrustningskortet ett i taget tills du hittar det som orsakar problemet. Kontakta Dell.</p> <p>1 Om problemet kvarstår är det förmodligen fel på moderkortet. Kontakta Dell (se Kontakta Dell).</p>
<p>1 2 3 4</p>  <p>Stadigt gul</p>	<p>Ett möjligt fel på knappcells batteriet har uppstått.</p>	<p>1 Ta bort knappcells batteriet i en minut, sätt tillbaka det och starta om.</p> <p>1 Kontakta Dell om problemet kvarstår (se Kontakta Dell).</p>

 <p>1 2 3 4</p>  <p>Stadigt Blå</p>	<p>Datorn är i det normala tillståndet <i>till</i>. Diagnostikindikatorerna lyser inte när datorn startat operativsystemet utan problem.</p>	<ol style="list-style-type: none"> Kontrollera att skärmen är ansluten och på. Kontakta Dell om problemet kvarstår (se Kontakta Dell).
 <p>1 2 3 4</p>  <p>Stadigt Blå</p>	<p>Ett möjligt processorfel har uppstått.</p>	<ol style="list-style-type: none"> Ta ur och sätt tillbaka processorn (hänvisa till informationen om processorn för datorn). Kontakta Dell om problemet kvarstår (se Kontakta Dell).
 <p>1 2 3 4</p>  <p>Stadigt Blå</p>	<p>Minnesmoduler har upptäckts, men ett minnesfel har uppstått.</p>	<ol style="list-style-type: none"> Om två eller flera minnesmoduler är installerade tar du bort dem. Sedan återinstallerar du en modul (hänvisa till Servicehandboken) och startar datorn igen. Om datorn startar normalt fortsätter du med att installera ytterligare minnesmoduler (en i taget) tills du har hittat en felaktig modul eller satt tillbaka alla moduler utan problem. Installera fungerande minne av samma typ i datorn om du har något tillgängligt (se Servicehandboken). Kontakta Dell om problemet kvarstår (se Kontakta Dell).
 <p>1 2 3 4</p>  <p>Stadigt Blå</p>	<p>Ett möjligt grafikkortfel har uppstått.</p>	<ol style="list-style-type: none"> Ta ur och sätt tillbaka alla grafikkort (se avsnittet "Kort" för datorn). Om möjligt, installera ett fungerande grafikkort i datorn. Kontakta Dell om problemet kvarstår (se Kontakta Dell).
 <p>1 2 3 4</p>  <p>Stadigt Blå</p>	<p>Ett möjligt diskettenhet- eller hårddiskfel har uppstått.</p>	<p>Ta ur och sätt tillbaka el- och datakablar.</p>
 <p>1 2 3 4</p>  <p>Stadigt Blå</p>	<p>Ett USB-fel kan ha uppstått.</p>	<p>Sätt tillbaka alla USB-enheter och kontrollera alla kabelanslutningar.</p>
 <p>1 2 3 4</p>  <p>Stadigt Blå</p>	<p>Inga minnesmoduler kunde identifieras.</p>	<ol style="list-style-type: none"> Om två eller flera minnesmoduler är installerade tar du bort dem (hänvisa till Servicehandboken). Sedan återinstallerar du en modul (hänvisa till Servicehandboken) och startar datorn igen. Om datorn startar normalt fortsätter du med att installera ytterligare minnesmoduler (en i taget) tills du har hittat en felaktig modul eller satt tillbaka alla moduler utan problem. Installera fungerande minne av samma typ i datorn om du har något tillgängligt (se Servicehandboken). Kontakta Dell om problemet kvarstår (se Kontakta Dell).
 <p>1 2 3 4</p>  <p>Stadigt Blå</p>	<p>Minnesmodulerna upptäcks, men det har uppstått ett minneskonfigurations- eller minneskompatibilitetsfel.</p>	<ol style="list-style-type: none"> Kontrollera att det inte finns några särskilda krav på placering av minnesmodulen/kontakten. Kontrollera att minnet du använder stöds av datorn (se avsnittet "Specifikationer" för datorn). Kontakta Dell om problemet kvarstår (se Kontakta Dell).
 <p>1 2 3 4</p>  <p>Stadigt Blå</p>	<p>Ett expansionskortfel kan ha uppstått.</p>	<ol style="list-style-type: none"> Kontrollera om det finns en konflikt genom att ta ut ett expansionskort (inte ett grafikkort) och starta om datorn (se avsnittet "Kort" för datorn). Om felet kvarstår sätter du i kortet som du tog ut, tar ut ett annat och startar sedan om datorn. Upprepa detta för varje installerat expansionskort. Om datorn startar på normalt sätt söker du efter resurskonflikter på det senaste kortet som togs ut ur datorn. Kontakta Dell om problemet kvarstår (se Kontakta Dell).
 <p>1 2 3 4</p>	<p>Det har uppstått ett annat fel.</p>	<ol style="list-style-type: none"> Se till att alla kablar till hårddisken och den optiska enheten sitter i ordentligt på moderkortet (se avsnittet "Komponenter på moderkortet" för datorn). Om ett felmeddelande på skärmen visar att det är problem med en enhet (t ex

 Stadigt blå		<p>diskettenheten eller hårddisken) ska du kontrollera den enheten för att undersöka om den fungerar korrekt.</p> <ol style="list-style-type: none"> Om operativsystemet försöker starta från en enhet (t.ex. diskettenheten eller den optiska enheten) ska du kontrollera systeminställningsprogrammet och se till att startsekvensen är den rätta för enheterna som är installerade i datorn. Kontakta Dell om problemet kvarstår (se Kontakta Dell).
<ol style="list-style-type: none"> 1 2 3 4  Blinkande blå	<p>Datorn är i vänteläge.</p>	<p>Tryck på någon av tangenterna på tangentbordet, flytta musen eller tryck på strömbrytaren för att återgå till normalläge.</p>

Eliminera störningar –

Några möjliga störningskällor är:

- 1 Förlängningsladdar för ström, tangentbord och mus
- 1 För många enheter anslutna till samma grenuttag
- 1 Flera förgreningsdosor anslutna till samma eluttag

Problem med minne



VIKTIGT: Innan du utför något arbete inuti datorn ska du läsa säkerhetsinstruktionerna som medföljde datorn. Mer säkerhetsinformation finns på www.dell.com/regulatory_compliance.

Om du får ett meddelande om otillräckligt minne –

- 1 Spara och stäng alla öppna filer och avsluta alla öppna program som du inte använder för att se om detta löser problemet.
- 1 I dokumentationen för programvaran finns minimikraven för minne angivet. Installera ytterligare minne vid behov.
- 1 Ta ur och sätt tillbaka minnesmodulerna så att datorn kommer åt dem.
- 1 Kör Dell Diagnostics (se [Dell Diagnostics](#)).

Om du har andra minnesproblem –

- 1 Ta ur och sätt tillbaka minnesmodulerna så att datorn kommer åt dem.
- 1 Se till att du följer anvisningarna för installationen av minnet.
- 1 Försäkra dig om att det minne du använder stöds av datorn. För mer information om den typ av minne som stöds av datorn.
- 1 Kör Dell Diagnostics (se [Dell Diagnostics](#)).

Problem med låsningar och programvara



OBS! Metoderna i det här dokumentet är skrivna för standardläget i Windows, så de kanske inte fungerar om Dell-datorn körs i klassiskt läge.

Datorn startar inte


Kontrollera att nätkabeln är ordentligt ansluten till datorn och till eluttaget.

Ett program svarar inte

Avsluta programmet –

- Tryck på <Ctrl> + <Skift> + <Esc> samtidigt så att du öppnar Aktivitetshanteraren och välj fliken **Program**.
- Markera programmet som inte svarar och klicka på **Avsluta aktivitet**.

Ett program kraschar ofta


 **OBS!** Det finns oftast installationsanvisningar för programvaran i tillhörande dokumentation eller på medföljande diskett, cd eller dvd.

Kontrollera programdokumentationen —

Avinstallera och installera om programmet om det behövs.

Ett program är avsett för en tidigare version av operativsystemet Microsoft® Windows®

Kör guiden för programkompatibilitet —

1. Klicka på Start  → Kontrollpanelen → Program → **Använd ett äldre program i den här versionen av Windows.**
2. Klicka på **Nästa** när välkomstsidan visas.
3. Följ instruktionerna på skärmen.

Skärmen blir helt blå

Stäng av datorn —

Om datorn varken svarar på tangentnedtryckningar eller musrörelser håller du strömbrytaren intryckt i minst 6 sekunder tills datorn stängs av. Starta sedan om datorn.

Andra programvaruproblem


Läs dokumentationen för programvaran eller kontakta tillverkaren för att få felsökningsinformation —

1. Se till att programmet är kompatibelt med det operativsystem som är installerat på datorn.
1. Se till att datorn uppfyller de minimikrav för maskinvara som krävs för att köra programmet. Dokumentationen för programmet innehåller mer information.
1. Se till att programmet är rätt installerat och konfigurerat.
1. Kontrollera att enhetsdrivrutinerna inte står i konflikt med andra program.
1. Avinstallera och installera om programmet om det behövs.

Dells tjänst för tekniska uppdateringar

Dells tekniska uppdateringstjänst skickar e-postmeddelanden när det finns program- och maskinvaruuppdateringar för datorn. Anmäl dig till Dells tekniska uppdateringstjänst genom att besöka support.dell.com/technicalupdate.


Dell Diagnostics

 **VIKTIGT:** Innan du utför någon av åtgärderna i det här avsnittet är det viktigt att du läser igenom och följer de säkerhetsanvisningar som medföljde datorn.

Starta Dell Diagnostics från hårddisken

1. Anslut datorn till ett eluttag.
2. Starta (eller starta om) datorn.


3. När DELL™-logotypen visas trycker du omedelbart på <F12>. Välj **Diagnostics** i startmenyn och tryck på <Retur>.

 **OBS!** Om du väntar för länge och operativsystemets logotyp visas, fortsätter du att vänta tills du ser Microsoft® Windows®-skrivbordet. Stäng sedan av datorn och försök på nytt.

 **OBS!** Om du får ett meddelande om att ingen partition för diagnosverktyget har hittats, kör du Dell Diagnostics från *Drivers and Utilities*-mediet.


4. Tryck på valfri tangent för att starta Dell Diagnostics från diagnostics utility-partitionen på hårddisken och följ anvisningarna på skärmen.


Så här startar du Dell Diagnostics från Dell Drivers and Utilities-mediet.

 **OBS!** *Drivers and Utilities*-mediet är ett tillval och medföljer inte alla datorer.

1. Sätt i *Drivers and Utilities*-media.
2. Stäng av och starta om datorn.

När DELL-logotypen visas trycker du direkt på <F12>.

 **OBS!** Om du väntar för länge och operativsystemets logotyp visas, fortsätter du att vänta tills du ser skrivbordet i Microsoft® Windows®. Stäng sedan av datorn och försök på nytt.

 **OBS!** I nästa steg ändras startsekvensen bara tillfälligt. Nästa gång startas datorn enligt vad som har angetts för enheterna i systeminställningsprogrammet.

3. När listan med startenheter visas markerar du **CD/DVD/CD-RW** och trycker på <Retur>.
4. Välj **Boot from CD-ROM** (starta från cd-skiva) på menyn och tryck på <Retur>.
5. Skriv **1** för att öppna cd-menyn och tryck på <Retur> för att fortsätta.
6. Välj **Run the 32 Bit Dell Diagnostics** (kör 32-bitars Dell Diagnostics) i den numrerade listan. Om det finns flera versioner väljer du den version som gäller din dator.
7. När Dell Diagnostics **huvudmeny** visas väljer du testet som du vill köra och följer anvisningarna på skärmen.

[Tillbaka till innehållssidan](#)

[Tillbaka till innehållssidan](#)


Att arbeta inuti datorn

Dell™ Optiplex™ 960 minitorndator/bordsdator/liten dator (small form factor) Servicehandbok

- [Rekommenderade verktyg](#)
- [Innan du arbetar inuti datorn](#)
- [När du har arbetat inuti datorn](#)

Det här avsnittet beskriver hur du tar ut och installerar komponenterna i datorn. Om inget annat nämns förutsätter varje procedur följande:

- 1 Du har genomfört stegen i [Innan du arbetar inuti datorn](#).
- 1 Du har läst säkerhetsinstruktionerna som medföljde datorn.
- 1 Du har redan tagit bort originalet om det fanns installerat innan du byter en komponent.

 **OBS!** Färgen på datorn och vissa komponenter kan skilja sig från de som visas i det här dokumentet.

Rekommenderade verktyg

Procedurerna i detta dokument kan kräva att följande verktyg används:


- 1 Liten platt skruvmejsel
 - 1 Krysspårmejsel (Phillips)
 - 1 Liten plastspets
 - 1 BIOS-uppdatering (se Dells supportwebbplats på adressen support.dell.com)
-


Innan du arbetar inuti datorn

Använd följande säkerhetsinstruktioner som hjälp för att skydda dig och datorn mot potentiella skador.

 **WARNING!** Innan du utför något arbete inuti datorn ska du läsa säkerhetsinstruktionerna som medföljde datorn. Mer information om säkert handhavande finns på Regulatory Compliance Homepage på www.dell.com/regulatory_compliance.

 **WARNING!** Många reparationer får endast utföras av en certifierad servicetekniker. Du ska endast utföra felsökning och enkla reparationer enligt vad som godkänns i din produktokumentation, eller enligt instruktion av service- och supportteamet online eller per telefon. Skada som orsakas av servicetekniker som inte är behöriga att utföra service på Dell-produkter, täcks inte av garantin. Läs och följ de säkerhetsinstruktioner som medföljde produkten.

 **ANMÄRKNING:** Dra i kontakten eller dragfliken, inte i själva kabeln, när du kopplar loss en kabel. Vissa kablar har kontakter med låsflikar. Tryck i så fall in låsflikarna innan du kopplar ur kabeln. När du drar isär kontaktdonen håller du dem korrekt riktade för att undvika att kontaktstiften böjs. Se även till att båda kontakterna är korrekt inriktade innan du kopplar in kabeln.

 **ANMÄRKNING:** För att undvika att skada datorn ska du genomföra följande åtgärder innan du börjar arbeta i den.

1. Se till att arbetsytan är ren och plan så att inte datorkåpan skadas.
2. Stäng av datorn (se [Stänga av datorn](#)).

 **ANMÄRKNING:** Om du skall koppla loss en nätverkskabel kopplar du första bort den från datorn och sedan från nätverksenheten.

3. Koppla bort alla tele- och nätverkskablar från datorn.
4. Koppla loss datorn och alla anslutna enheter från eluttagen.
5. Tryck och håll ned strömbrytaren medan systemet kopplas bort så att moderkortet jordas.
6. Ta bort datorkåpan.
 - 1 Minitorndator: [Ta bort kåpan på minitorndatorn](#).
 - 1 Bordsdator: [Ta bort kåpan på bordsdatorn](#).
 - 1 Liten dator (small form factor): [Ta bort kåpan på en liten dator \(small form factor\)](#).

- ➡ **ANMÄRKNING:** Jorda dig genom att röra vid en omålad metallyta, till exempel metallen på datorns baksida, innan du vidrör något inuti datorn. Ta då och då på en omålad metallyta för att ta bort eventuell statisk elektricitet som kan skada de interna komponenterna.

Stänga av datorn

- ➡ **ANMÄRKNING:** Undvik att data går förlorade genom att spara och stänga alla öppna filer och avsluta alla program innan du stänger av datorn.

1. Stäng av operativsystemet.
2. Säkerställ att datorn och alla anslutna enheter är avstängda. Om datorn eller någon ansluten enhet inte stängdes av automatiskt när du stängde av operativsystemet trycker du ned strömbrytaren i fyra sekunder för att stänga av dem.

När du har arbetat inuti datorn

När du har utfört utbytesprocedurerna ser du till att ansluta de externa enheterna, korten, kablarna osv. innan du startar datorn.

1. Sätt tillbaka datorkåpan.
 1. Minitorndator: [Sätta tillbaka kåpan på minitorndatorn](#).
 1. Bordsdator: [Sätta tillbaka kåpan på bordsdatorn](#).
 1. Liten dator (small form factor): [Sätta tillbaka kåpan på en liten dator \(small form factor\)](#).
2. Anslut telefon- eller nätverkskablar till datorn.

- ➡ **ANMÄRKNING:** Anslut alltid nätverkskablar till nätverksenheten först och sedan till datorn.

3. Ställ vid behov datorn upprätt.
4. Anslut datorn och alla anslutna enheter till eluttagen.

- ➡ **ANMÄRKNING:** Kontrollera att inga luftintag på datorn är blockerade.

5. Starta datorn.

[Tillbaka till innehållssidan](#)